

PREZZI - PRICES

GRI



CARATTERISTICHE:

Griglie di transito, passo 20 mm.

COSTRUZIONE:

Alluminio anodizzato.

IMPIEGO:

Per il transito dell'aria attraverso porte o su pareti in cartongesso.

FISSAGGIO:

Fissaggio con viti a vista.

ACCESSORI:

Controcornice.

CHARACTERISTICS:

Transfer grilles, 20 mm pitch.

CONSTRUCTION:

Anodized aluminium.

UTILIZATION:





For the air flow transit by doors and thin walls.

FIXING:

Fixing by using frontal screws.

ACCESSORIES:

Auxiliary frame.

				
BxH	GTA	GTAC	C	
mm				
300x160				
300x200				
400x200				
500x200				
500x300				

VERNICIATURA - PAINTING:

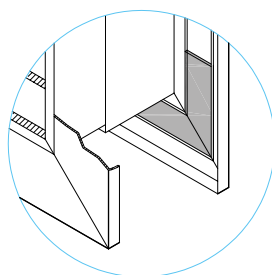
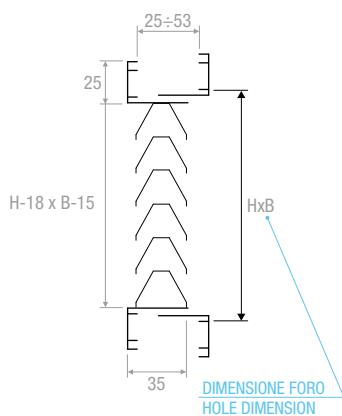
Colori RAL 9010 - 9016: + 15% - Color RAL 9010 - 9016: + 15%
Altri colori: prezzi a richiesta - Different colors: prices on request

DESCRIZIONI - DESCRIPTIONS:

GTA: Griglia priva di controcornice - Grille without auxiliary frame
GTAC: Griglia con controcornice - Grille with auxiliary frame
C: Controcornice - Auxiliary frame

DISEGNI - DRAWINGS

GTAC

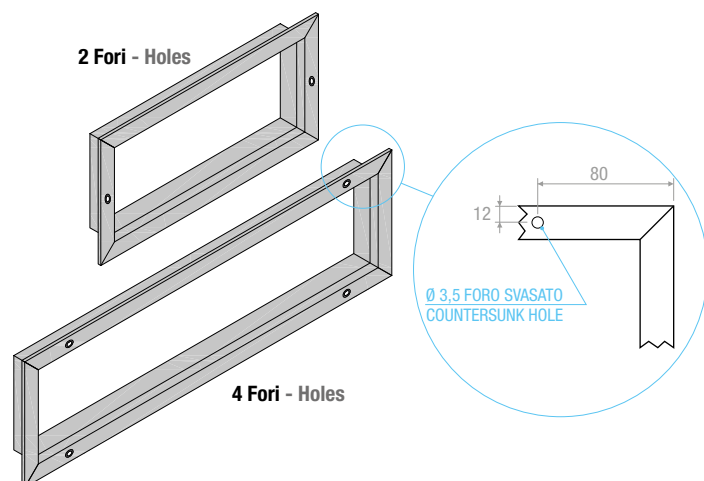


PARTICOLARE INSERIMENTO CONTROCORNICE
PARTICULAR INSERTION COUNTERFRAME

TIPO DI FISSAGGIO - TYPE OF FIXING



FORI - HOLE



Quantità di fori per le viti di fissaggio Amount of holes for mounting screw					
Lato minore Smaller side	Lato maggiore - Longer side				
	200	250	300	350	≥400
100	2	2	2	4	4
150	2	2	2	4	4
200	2	2	2	4	4
≥250	2	2	2	4	4



DIAGRAMMA SCELTA RAPIDA - QUICK SELECTION DIAGRAM

GRI

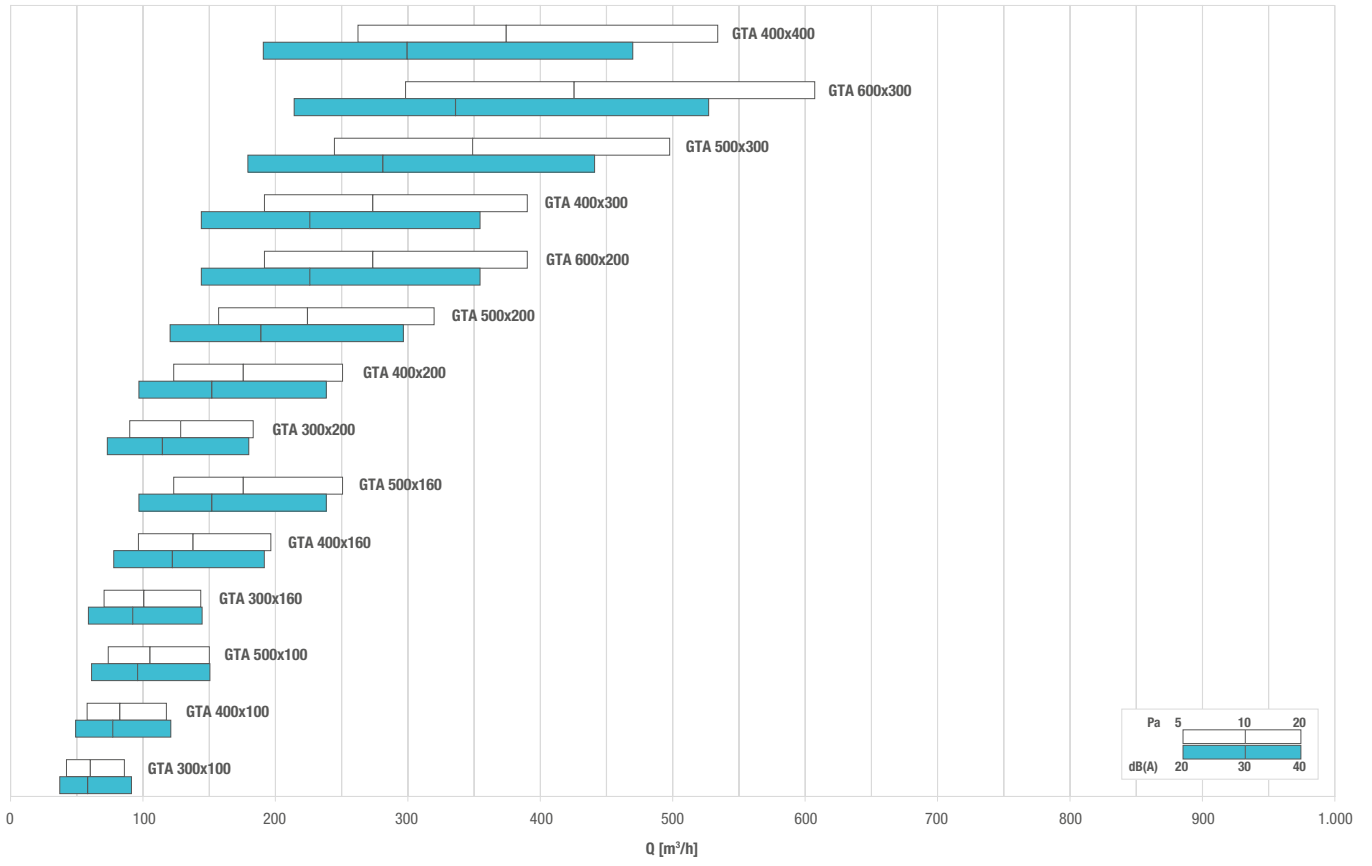


TABELLA DI SELEZIONE - SELECTION TABLE

Modello - Model	A _k [m ²]	Q [m ³ /h]		L _{WA} [dB(A)]		Dp _t [Pa]	
		min	max	min	max	min	max
GTA 300x160	0,0330	70	140	24	39	5	20
GTA 300x200	0,0411	90	180	25	40	5	20
GTA 400x200	0,0545	120	250	25	41	5	20
GTA 500x200	0,0678	160	320	26	42	5	20
GTA 500x300	0,1007	240	500	26	43	5	20