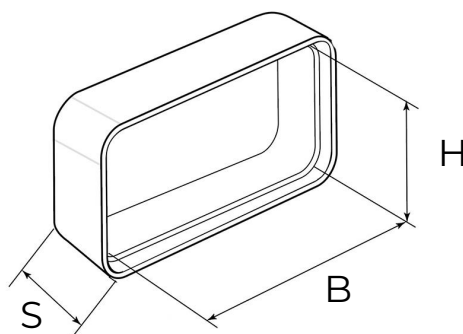


Sistema di aerazione canalizzata bianca



Codice	Colore	BxH mm	∅ mm	S mm
CG126B	bianco	120x60	-	40
CG157B	bianco	150x70	-	52

Descrizione: Giunto FF per tubi di aerazione

Materiale: Plastica ABS

Caratteristiche: Il giunto con imbocchi FF consente di raccordare due tubi. E' idoneo per canalizzazioni di aria fredda e calda con temperatura max di 80°C. Il giunto fa parte del sistema di aerazione canalizzata che consente una rapida evacuazione di vapori (max 80°C) e odori sgradevoli da ambienti come cucina o bagni favorendo un salubre ricambio d'aria.

