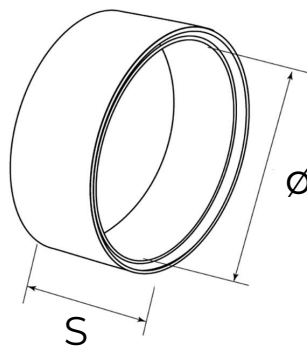


## Codice Dianflex: 411-FCGT

## Sistema di aerazione canalizzata bianca



Codice	Colore	BxH mm	Ø mm	S mm
<b>CG100B</b>	bianco	-	100	40

**Descrizione:** Giunto FF per tubi di aerazione

**Materiale:** Plastica ABS

**Caratteristiche:** Il giunto con imbocchi FF consente di raccordare due tubi. E' idoneo per canalizzazioni di aria fredda e calda con temperatura max di 80°C. Il giunto fa parte del sistema di aerazione canalizzata che consente una rapida evacuazione di vapori (max 80°C) e odori sgradevoli da ambienti come cucina o bagni favorendo un salubre ricambio d'aria.

