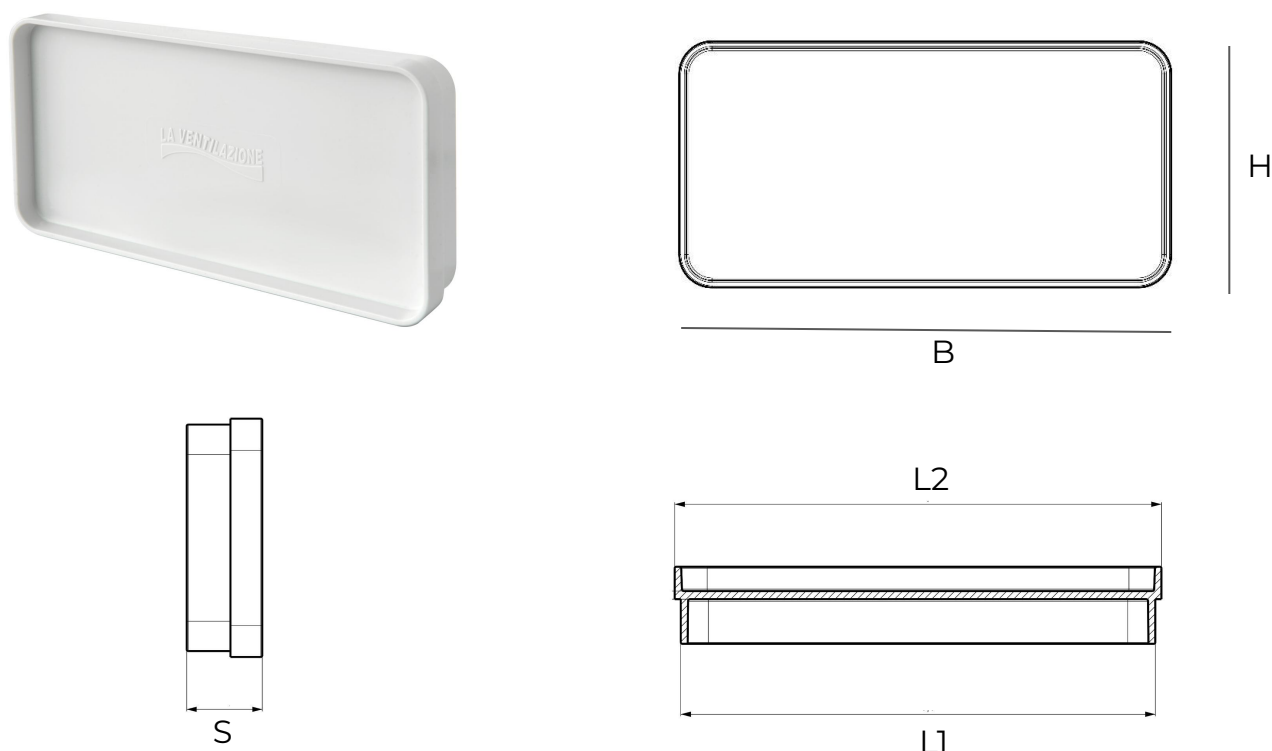


Codice Dianflex: 411-FCTAP

Sistema di aerazione canalizzata bianca



Codice	colore	BxH mm	S mm	L1 mm	L2 mm
CTAP126B	bianco	120x60	19	117	120

Descrizione: Tappo di chiusura per aerazione canalizzata

Materiale: ABS

Caratteristiche: Il tappo di chiusura serve ad interrompere il flusso d'aria ed è idoneo sia per tubi della canalizzata "lato stretto L1" che per gli accessori "lato largo L2".
I tappi fanno parte del sistema di aerazione canalizzata che consente una rapida evacuazione di vapori (max 80°C) e odori sgradevoli da ambienti come cucina o bagni favorendo un salubre ricambio d'aria.

