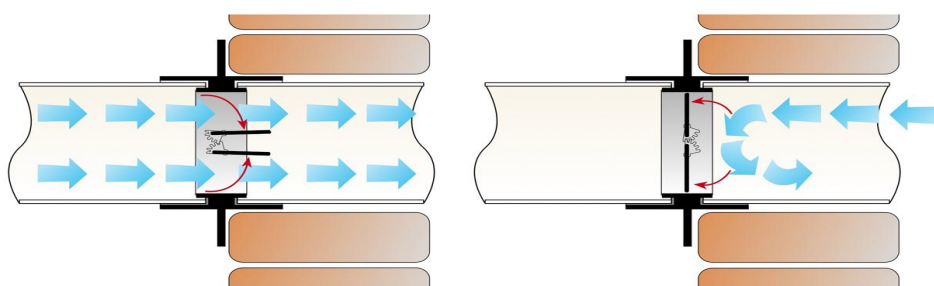
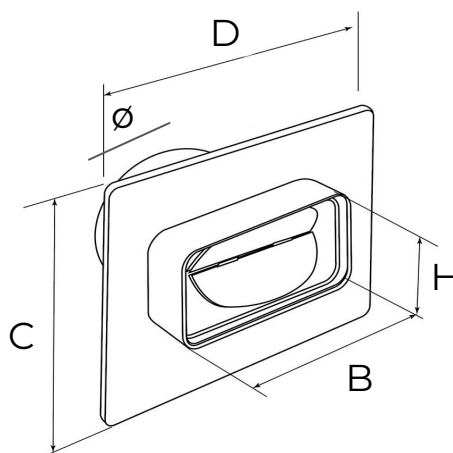


Sistema di aerazione canalizzata bianca



Codice	colore	BxH mm	CxD mm	∅ mm
PMV126B	bianco	120x60	160x160	100

Descrizione: Placca passaggio a muro con valvola antiritorno aria

Materiale: ABS

Caratteristiche: La placca passaggio a muro, da tubo tonda a tubo con sezione rettangolare, evita che l'aria esterna entri all'interno della canalizzazione. Le placche fanno parte del sistema di aerazione canalizzata che consente una rapida evacuazione di vapori (max 80°C) e odori sgradevoli da ambienti come cucina o bagni favorendo un salubre ricambio d'aria.

