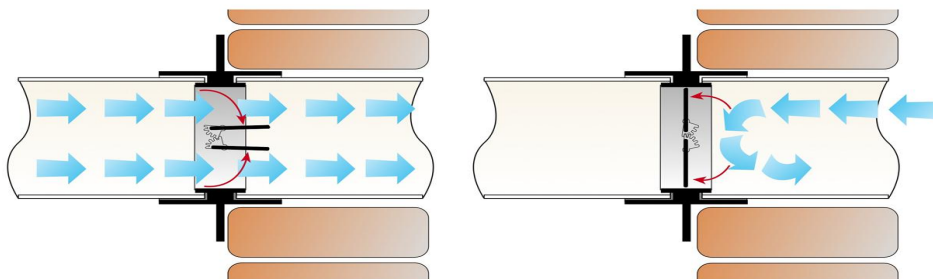
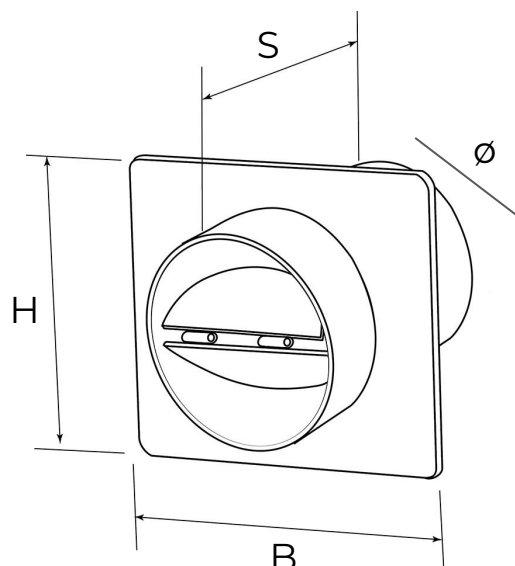


Sistema di aerazione canalizzata bianca



Codice	colore	BxH mm	Ø mm	S mm
PMV100B	bianco	160x160	100	54
PMV125B	bianco	160x160	125	55

Descrizione: Placca passaggio a muro con valvola antiritorno aria

Materiale: ABS

Caratteristiche: La placca passaggio a muro, evita che l'aria esterna entri all'interno della canalizzazione. Le placche fanno parte del sistema di aerazione canalizzata che consente una rapida evacuazione di vapori (max 80°C) e odori sgradevoli da ambienti come cucina o bagni favorendo un salubre ricambio d'aria.

