



## SERVOCOMANDI E VALVOLE DI ZONA A SFERA

**980** Valvola di zona a sfera a 2 vie

Codice Dianflex: 411-T980



MISURA	PRESSIONE	CODICE	IMBALLO
3/4" (DN 20)	16bar/232psi	9800034	1/26
1" (DN 25)	16bar/232psi	9800100	1/26
1"1/4 (DN 32)	16bar/232psi	9800114	1/14

### CERTIFICAZIONI



### CAPITOLATO

Corpi in ottone nichelato.

Sfere a passaggio totale.

Pressione massima d'esercizio: 16 bar.

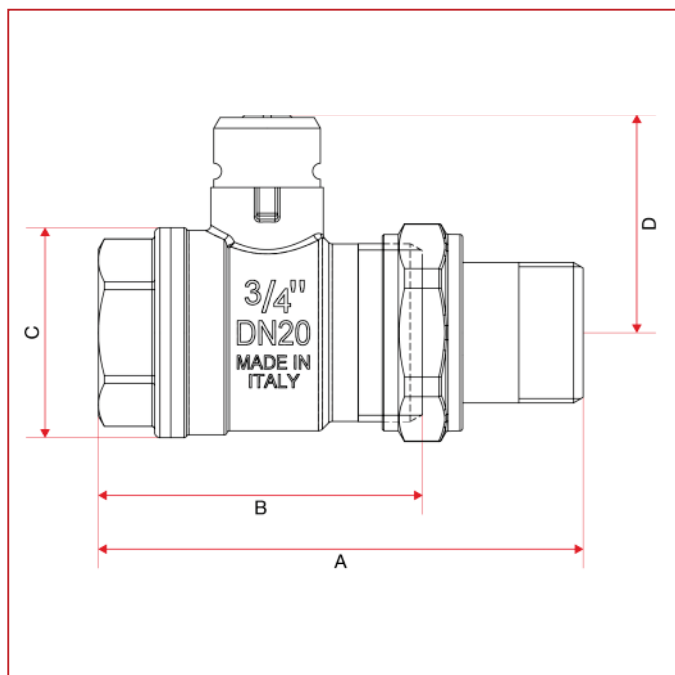
Pressione differenziale massima: 10bar.

Temperatura minima e massima d'esercizio: -10°C (con soluzione antigelo), 100°C.

Attacchi filettati ISO 228 (equivalente a DIN EN ISO 228 e BS EN ISO 228).

Abbinabili ai servocomandi art. 989, 990 e 991.

### INGOMBRI

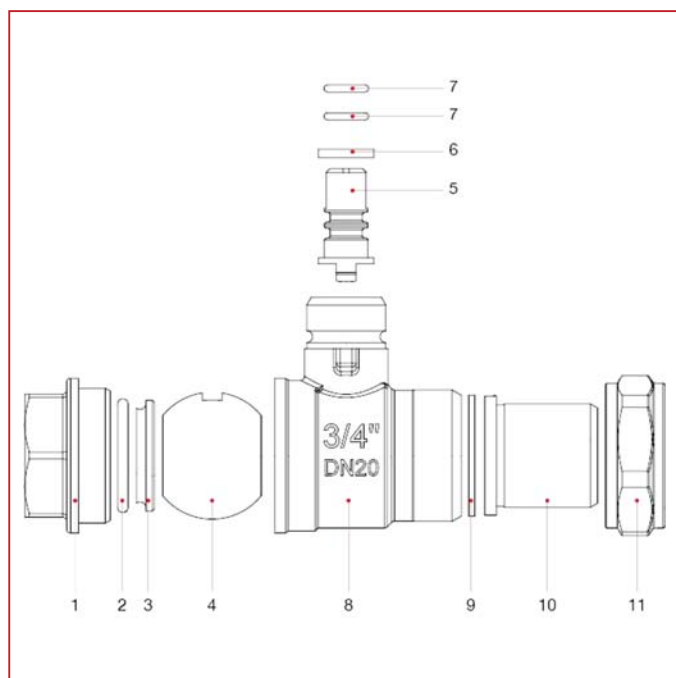




# SERVOCOMANDI E VALVOLE DI ZONA A SFERA

	3/4"	1"	1"1/4"
DN	20	25	32
A	90,5	103	116,5
B	60,5	68,5	78
C	40,5	44,5	49,5
D	39	47,5	58
Kg/cm <sup>2</sup> bar	16	16	16
LBS - psi	232	232	232

## MATERIALI



POS.	DESCRIZIONE	N.	MATERIALE
1	Manicotto	1	Ottone nichelato CW617N
2	O-ring	2	EPDM
3	Sede	2	P.T.F.E.
4	Sfera	1	Ottone CW617N
5	Asta	1	Ottone
6	Anello	1	P.T.F.E.
7	O-ring	2	EPDM
8	Corpo	1	Ottone nichelato CW617N
9	Guarnizione	1	Fibra rossa
10	Codolo a sede piana	1	Ottone nichelato CW617N
11	Dado	1	Ottone nichelato CW617N