



# Codice Dianflex: 411-T989

## SERVOCOMANDI E VALVOLE DI ZONA A SFERA

**989** Servocomando elettrico per valvole di zona a sfera



MISURA	CODICE	IMBALLO
230V x 90sec	98923090	1/17

### CERTIFICAZIONI



### CAPITOLATO

Servocomando unidirezionale.

Involucro in Kelon® (ceramica + nylon).

Alimentazione: 230V.

Consumo: 4VA.

Temperatura ambientale di funzionamento minima e massima: 0°C, 55°C.

Grado di protezione: IP44.

Tempo di intervento: 90 secondi.

Angolo di rotazione: 90°.

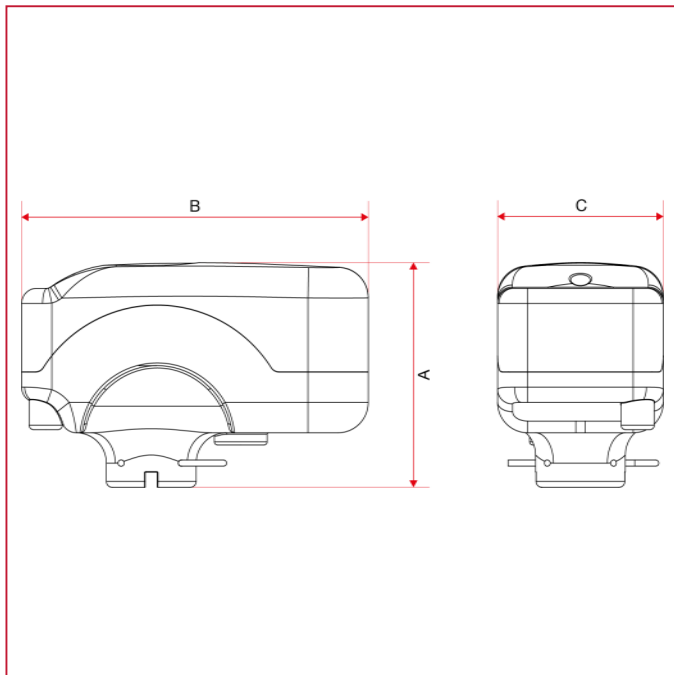
Coppia di spunto: 10Nm.

Abbinabile solo alle valvole a 2 vie art. 980 e 981.



# SERVOCOMANDI E VALVOLE DI ZONA A SFERA

## INGOMBRI

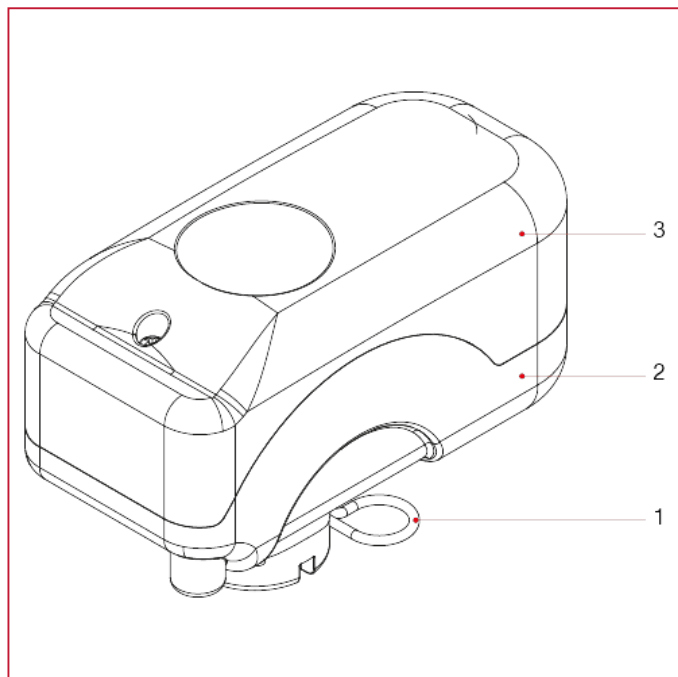


	230V x 90sec
A	74
B	115
C	55



## SERVOCOMANDI E VALVOLE DI ZONA A SFERA

### MATERIALI

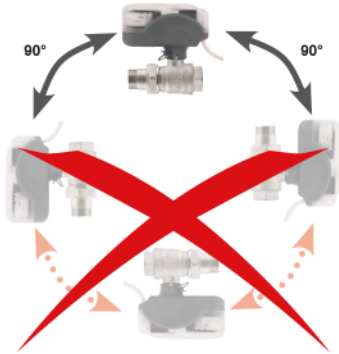


POS.	DESCRIZIONE	N.	MATERIALE
1	Copiglia	1	EN 10270-3
2	Base	1	Kelon®
3	Coperchio	1	Makrolon® 2207



# SERVOCOMANDI E VALVOLE DI ZONA A SFERA

## MANUALE SERVOCOMANDO



NON CONSENTITO.

### NOZIONI DI SICUREZZA:

- Controllare le connessioni prima di fornire elettricità all'impianto.
- Prevenire i pericoli di incendi già nella fase di installazione.
- Il motore ha dei lievi movimenti quando è in azione, quindi è importante usare delle connessioni flessibili.

ATTENZIONE: l'apertura del coperchio compromette la garanzia del prodotto.

### CARATTERISTICHE TECNICHE:

Coppia di spunto: 10Nm  
Tempo di rotazione: 90 sec  
Alimentazione: 230V  
Frequenza: 50Hz±60Hz  
Tipo di comando: on-off  
Angolo di rotazione: 90°  
Grado di protezione: IP 44  
Temp. stoccaggio: -20°C - 70°C  
Temp. funzionamento: -5° - 50°C  
Manutenzione: Nessuna  
Certificazione: CE standard

ATTENZIONE. Leggere attentamente le seguenti istruzioni prima di installare il servomotore ed eseguire le indicazioni di sicurezza.

INSTALLAZIONE. Presentare il motore sulla valvola facendo attenzione che la stessa sia in posizione di apertura come da standard per i motori, bloccare il tutto con la copiglia.

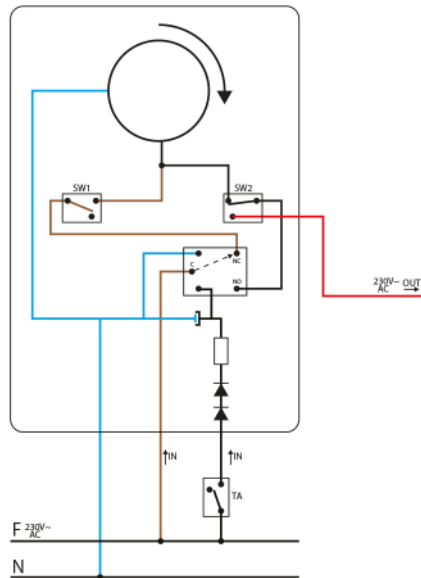
COLLEGAMENTI ELETTRICI. I collegamenti elettrici vengono effettuati mediante cavo quadripolare, le cui estremità vanno collegate all'apposita morsetteria osservando le seguenti indicazioni:

- Cavo Marrone: fase
- Cavo Nero collegato alla fase: valvola aperta
- Cavo Nero non collegato alla fase: valvola chiusa
- Cavo Blu: neutro
- Cavo Rosso: uscita fase valvola aperta



# SERVOCOMANDI E VALVOLE DI ZONA A SFERA

**SCHEMA VALVOLA CHIUSA - STANDARD**  
**CLOSED VALVE CHART - STANDARD**



**SCHEMA VALVOLA CHIUSA - CON CONTATORE**  
**CLOSED VALVE CHART - WITH METER**

