



SERVOCOMANDI E VALVOLE DI ZONA A SFERA

990 Servocomando elettrico per valvole di zona a sfera

Codice Dianflex: 411-T990



MISURA	CODICE	IMBALLO
230V x 25sec	99023025	1/17
230V x 50sec	99023050	1/17

CERTIFICAZIONI



CAPITOLATO

Servocomandi bidirezionali.

Completati di microinterruttore ausiliario.

Involucro in nylon.

Alimentazione: 230V.

Consumo: 4VA.

Temperatura ambientale di funzionamento minima e massima: -5°C, 70°C.

Grado di protezione: IP54.

Portata del contatto ausiliario: 2A.

Tempo di intervento: 25 o 50 secondi.

Angolo di rotazione: 90°.

Coppia di spunto:

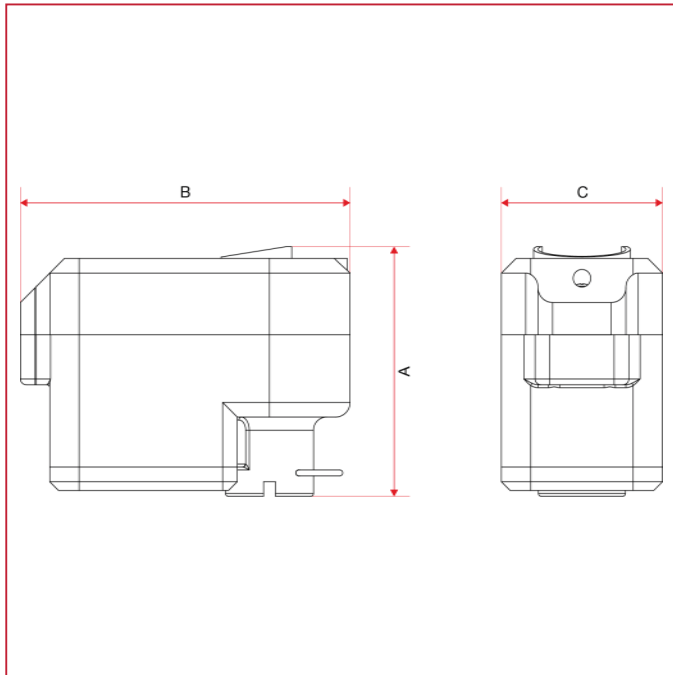
- versione a 50°: 10Nm;

- versione a 25°: 5Nm.



SERVOCOMANDI E VALVOLE DI ZONA A SFERA

INGOMBRI



	230V x 25sec	230V x 50sec
A	85	85
B	112,5	112,5
C	55	55