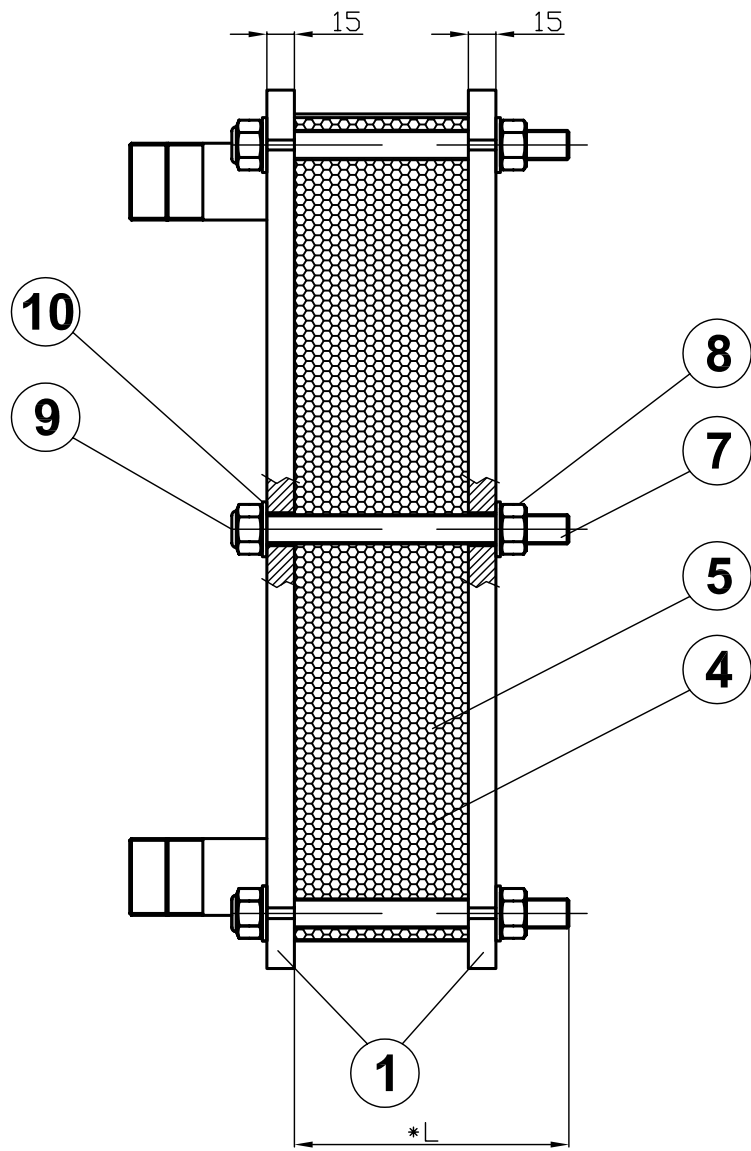
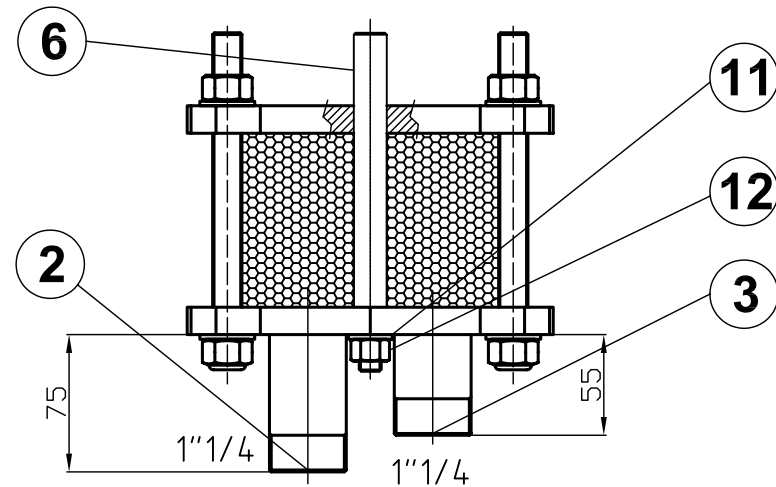
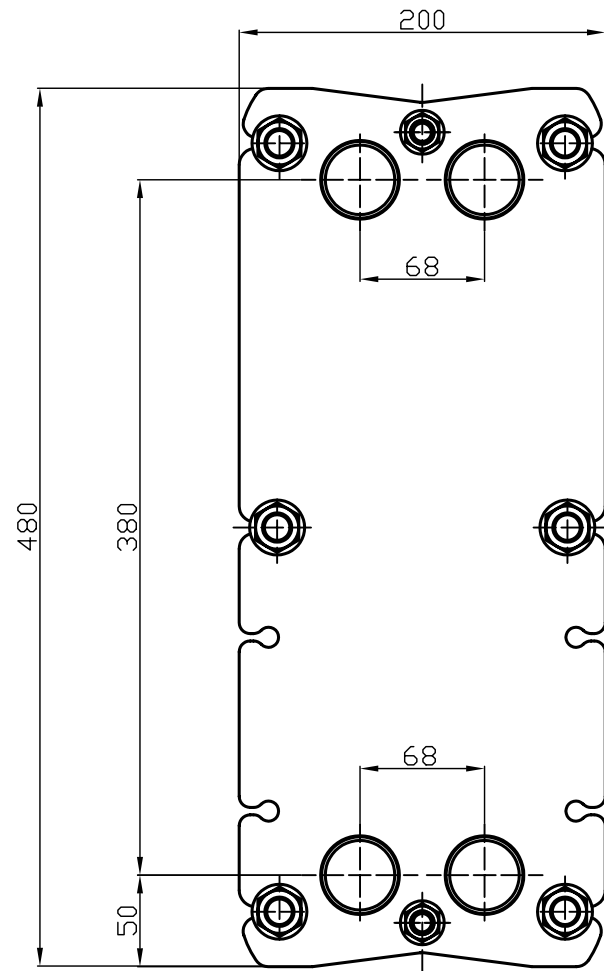


Codice Dianflex: 412-304



\* L=150mm - 7\_25 PIASTRE  
 \* L=250mm - 26\_51 PIASTRE  
 \* L=300mm - 52\_61 PIASTRE



N.	DESCRIZIONE - DESCRIPTION	Q.TA.	OPERAZIONI - OPERATIONS	MATERIALE	NOTE
10	DADO M12	2	PARTIC. COMMERCIALE		
11	RONDELLA Ø 13	2	PARTIC. COMMERCIALE		
10	RONDELLA Ø 17	6	PARTIC. COMMERCIALE		
9	DADO AUTOBLOCC. M16	6	PARTIC. COMMERCIALE		
8	DADO M16	6	PARTIC. COMMERCIALE		
7	TIRANTE	6	BARRA FILETT. M16	ACCIAIO ZINCATO	
6	PERNO DI GUIDA	2	VEDI DISEGNO	AI51 304	
5	GUARNIZIONE	*	VEDI DISEGNO		
4	PIASTRA	*	VEDI DISEGNO	AI51 304	
3	BOCCHIELLO CURTO	2	VEDI DISEGNO	AI51 304	
2	BOCCHIELLO LUNGO	2	VEDI DISEGNO	AI51 304	
1	FUSTO ANT. E POST.	1	VEDI DISEGNO	F8-360 UNIF070	

Pacetti		DESCRIZIONE - DESCRIPTION		MATERIALE	NOTE
PK 43	SCAMBIATORE COMPLETO PK 43	AI51 304			