



ACCESSORI PER COLLETTORI

493 Termometro attacco posteriore

| MISURA | PRESSIONE | CODICE | IMBALLO |
|---------|--------------|------------|---------|
| 3/8"X40 | 10bar/145psi | 493B03840P | 10/220 |
| 1/2"X40 | 10bar/145psi | 493B01240P | 8/176 |
| 1/2"X63 | 10bar/145psi | 493B01263P | 4/88 |
| 1/2"X80 | 10bar/145psi | 493B01280P | 2/24 |

CERTIFICAZIONI**CAPITOLATO**

Conforme alla norma INAIL (ex ISPEL).

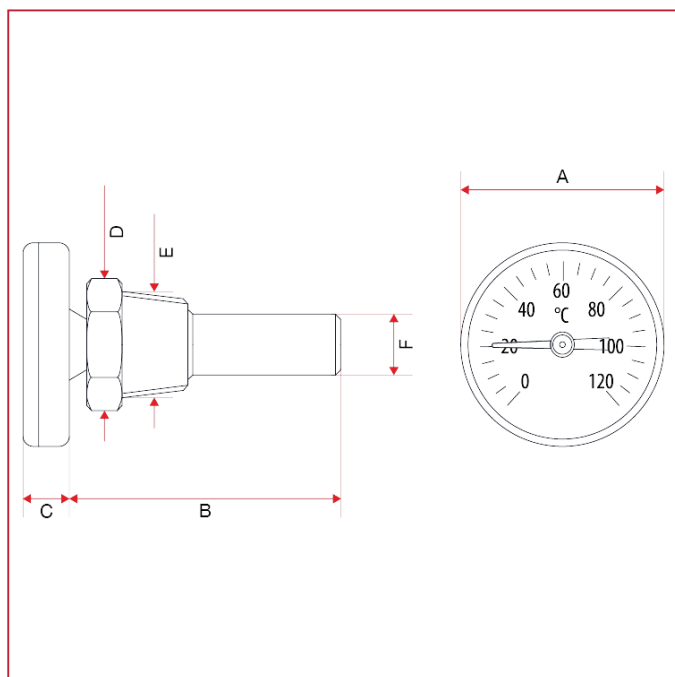
Diametri disponibili: mm.40, mm.63, mm.80.

Misura dell'attacco: 3/8", 1/2".

Lunghezza perno: mm. 50 (con 40 - 63) - mm.100 (con 80).

Scala: 0°C- 80°C (3/8"), 0°C-120°C (1/2").

Attacco filettato ISO 7/1 R conico (equivalente a DIN EN 10226-1 e BS EN 10226-1).

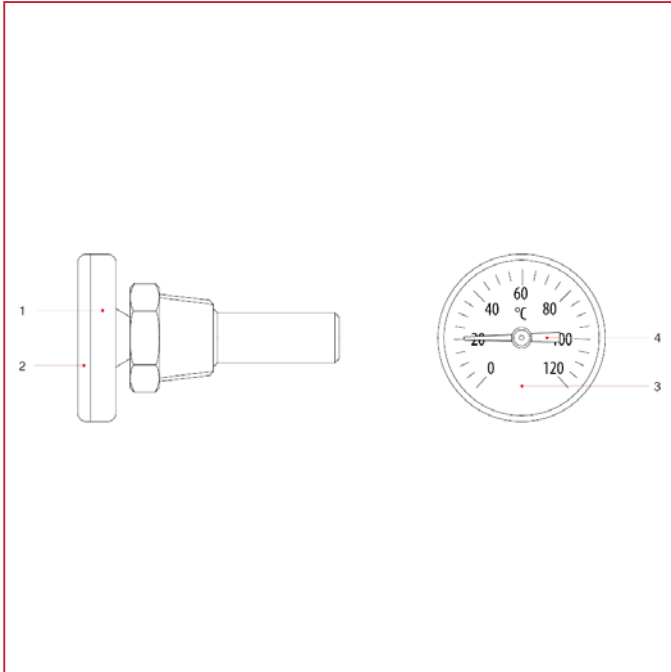
INGOMBRI



ACCESSORI PER COLLETTORI

| | 3/8"X40 | 1/2"X40 | 1/2"X63 | 1/2"X80 |
|------------------------|----------|----------|----------|----------|
| A | 39,8 | 40 | 62 | 80,8 |
| B | 33 | 53,5 | 50 | 106 |
| C | 9 | 9 | 12,7 | 11,6 |
| D | Ch,Ex,18 | Ch,Ex,22 | Ch,Ex,22 | Ch,Ex,22 |
| E | 3/8" | 1/2" | 1/2" | 1/2" |
| F | 11,6 | 12 | 12 | 11 |
| Kg/cm ² bar | 10 | 10 | 10 | 10 |
| LBS - psi | 145 | 145 | 145 | 145 |

MATERIALI



| POS. | DESCRIZIONE | N. | MATERIALE |
|------|-------------|----|-----------|
| 1 | Cassa | 1 | ABS |
| 2 | Trasparente | 1 | Altuglas® |
| 3 | Quadrante | 1 | Alluminio |
| 4 | Indice | 1 | Nylon |