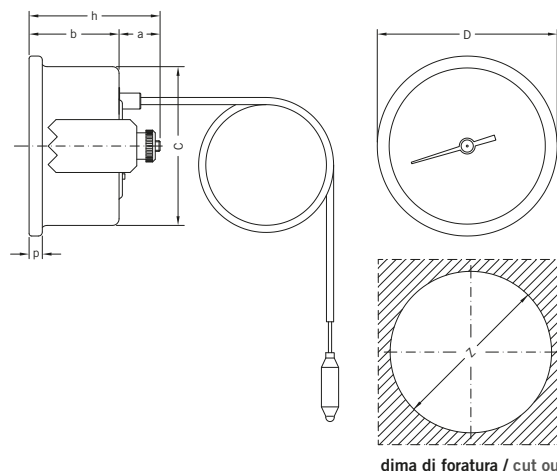


TERMOMETRI A CAPILLARE CON CASSA IN ACCIAIO

INOX da cruscotto, fissaggio con staffa, DN 60

CAPILLARY THERMOMETER WITH STAINLESS STEEL

CASE for instrument panel, mounting with bracket, DN 60

T 60 MS**> DIMENSIONI E PESI / SIZES AND WEIGHTS**

MOD.	D	C	a	b	h	p	Z	PESO/WEIGHT
T 60 MS	68 mm	60 mm	15 mm	34 mm	49 mm	5 mm	61 mm	137 gr

> APPLICAZIONI

Questi termometri permettono di rilevare la temperatura fino a 1,5 metri di distanza dalla cassa. Grazie a questa caratteristica essi trovano da tempo impiego in una molteplicità di apparecchiature e quindi anche la richiesta di ricambi è sempre più diffusa.

Nello specifico i termometri T __ MS sono predisposti per il fissaggio a cruscotto con apposita staffa e dado (a corredo con il termometro).

La struttura robusta in acciaio inox ne consente l'uso anche in apparecchiature delicate o soggette a particolare stress.

> PRINCIPALI SETTORI DI IMPIEGO

- apparecchiature per il riscaldamento (caldaie, bagni termostatici, elettrodomestici, apparecchiature per grandi cucine e ristorazione, termocucine, forni, impianti tecnico industriali)
- apparecchiature per la refrigerazione (banchi frigo, celle frigorifere impianti industriali refrigeranti)

> RIFERIMENTI NORMATIVI

- UNI EN 13190 classe di precisione 2
- grado di protezione frontale IP65 secondo EN 60529

> LIMITI DI IMPIEGO**Temperature**

Sul corpo del termometro $-20 \div +70$ °C

Sul bulbo, in normale esercizio, fino a 3/4 del valore di fondo scala

Per brevi periodi fino a fondo scala

> APPLICATIONS

These thermometers can read the temperature up to 1.5 metres away from the case. Thanks to this characteristic they have long been used on a variety of equipment and therefore also the demand of spare parts is increasingly widespread.

Specifically, the thermometers T __ MS are designed for mounting on the instrument panel with a bracket and nut (included with the thermometer).

The particularly sturdy structure allows it to be used in equipment subject to heavy stress or particularly delicate.

> MAIN FIELDS OF APPLICATION

- heating equipment (boilers, baths, electric household appliances, equipment for kitchens and restaurants, kitchens, ovens, industrial technical equipment)
- refrigeration equipment (refrigerated counters, cold rooms, industrial refrigerating equipment)

> NORMATIVE REFERENCES

- UNI EN 13190 precision class 2
- degree of protection frontal IP65 according to EN 60529

> OPERATING LIMITS**Temperatures**

On the body of the thermometer $-20 \div +70$ °C

On the bulb, in normal operation, up to 3/4 of the full scale value

For short periods up to full scale

> **CARATTERISTICHE COSTRUTTIVE**

- cassa in acciaio inox AISI 304 lucidato
- anello fermavetro in acciaio inox AISI 304 lucidato graffiato alla cassa
- staffa di fissaggio in acciaio inox AISI 304
- vetrino in metacrilato ad alta trasparenza
- capillare in rame lungo 1500 mm
 - ricoperto PVC nero per scala 0/120 °C
 - ricoperto in polipropilene bianco per scala -40/+40 °C
 - ricoperto in calza di rame per scala 0/350 °C
- bulbo in rame inseribile anche su guaina
- movimento: spirale in bronzo fosforoso
- quadrante in alluminio preverniciato
 - fondo bianco grafica nera su versione 0/120 °C e 0/350 °C
 - fondo bianco, grafica blu-rossa su versione -40/+40 °C

> **CONSTRUCTION FEATURES**

- case in polished stainless steel AISI 304
- retaining ring in polished stainless steel AISI 304, cramped to the case
- fixing bracket in stainless steel AISI 304
- crystal clear methacrylate window
- copper capillary 1500 mm length
 - PVC coated black for scale 0/120 °C
 - white polypropylene coated for scale -40/+40 °C
 - copper coated for scale 0/350 °C
- copper bulb insertable also on pocket
- movement: phosphorous bronze spiral
- prepainted aluminium dial
 - white background and black graphics for scale 0/120 °C and 0/350 °C version
 - white background, red and blue graphics for scale -40/+40 °C

> **ARTICOLI DISPONIBILI IN PRONTA CONSEGNA / ITEMS READY FOR DELIVERY**

T 60 MS	
COD.	SCALA/SCALE
913 123 20 S	0/120 °C

I modelli, le caratteristiche, i campi di pressione qui descritti si riferiscono agli specifici codici disponibili in pronta consegna (Magazzino 91 - Ambiente Service). Per una informazione completa su tutte le versioni e le opzioni producibili su ordinazione consultare le schede tecniche nello specifico catalogo STRUMENTI A CAPILLARE oppure nel sito www.cewal.com

The models and features described here refer to specific codes that are available from stock (Magazzino 91 - Ambiente Service). For full information on all versions and the available customised options, consult the technical sheets in the specific catalogue CAPILLARY INSTRUMENTS or on the website www.cewal.com