



Codice 412-VLGIN

Categoria 4-12d

Prodotto

STUFA A LEGNA GINEVRA HYDRO 20-22 KW

DESCRIZIONE DEL PRODOTTO

Stufa a legna in stile hydro a riscaldamento centralizzato. Struttura in acciaio rivestita in ceramica. Caricamento frontale. Potenza: 20-22 kW. Pratico vano inferiore portalegna. 2 anni di garanzia. Peso 98 kg. Disponibile in 2 colori diversi.

412-VLGIN-BE colore Beige

412-VLGIN-RO colore Rossa

Dimensioni: L. 49 x P.46 x H. 105 cm

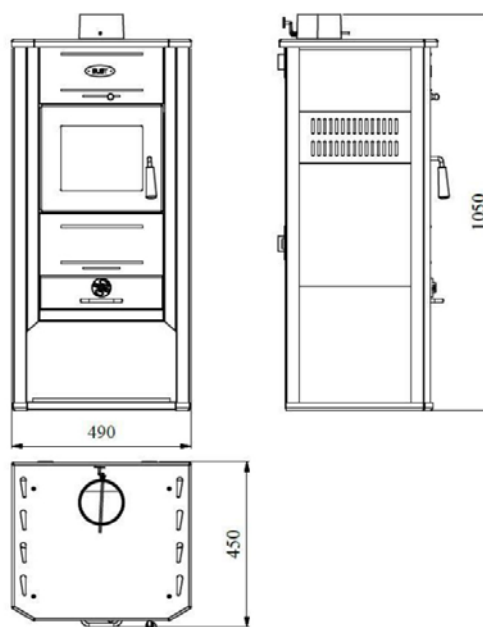
Dimensioni bocca fuoco: 31 x 30 x 53 cm

Consumo combustibile: 5,7 kg/ora

Scarico fumi superiore: Diam. 120 mm

EN 13240 : 2011/A2 : 2004/AC : 2007

CLASSE A

CERTIFICAZIONE
AMBIENTALEEFFICIENZA
ENERGETICA
77%

DATI TECNICI

Potenza nominale	20-22 KW
Potenza radiante	5 KW
Potenza termica all'acqua	15-17 KW
Volume della caldaia	22 L
Peso	98 kg
Dimensioni Stufa [larghezza/lunghezza/altezza]	490x460x1050 mm
Dimensioni Bocca Fuoco [larghezza/lunghezza/altezza]	310x300x530 mm
Tiraggio della canna fumaria necessario	14 ÷ 15 Pa
Collegamento del cavo di uscita e del cavo di ritorno	R1"
Input/Output per sistemi di carico/scarico	R1/2"
Diametro raccordo fumi	120 mm
Raggio interno del camino	140-160 mm
Distanza minima dai materiali combustibili circostanti	60/60/80 cm
Massima temperatura dell'acqua	90°C
Massima pressione di funzionamento	2,5 bar
Consumo Combustibile	5,7 kg/ora
Temperatura uscita fumi	231 °C
Efficienza	77%
Emissione di CO con 13% O ₂	0,0824%



412-VLGIN-BE Beige



412-VLGIN-RO Rossa



Codice 412-VLGIN

Categoria 4-12d

Prodotto

STUFA A LEGNA GINEVRA HYDRO 20-22 KW

Figura n. 1 INSTALLAZIONE DELLA STUFA

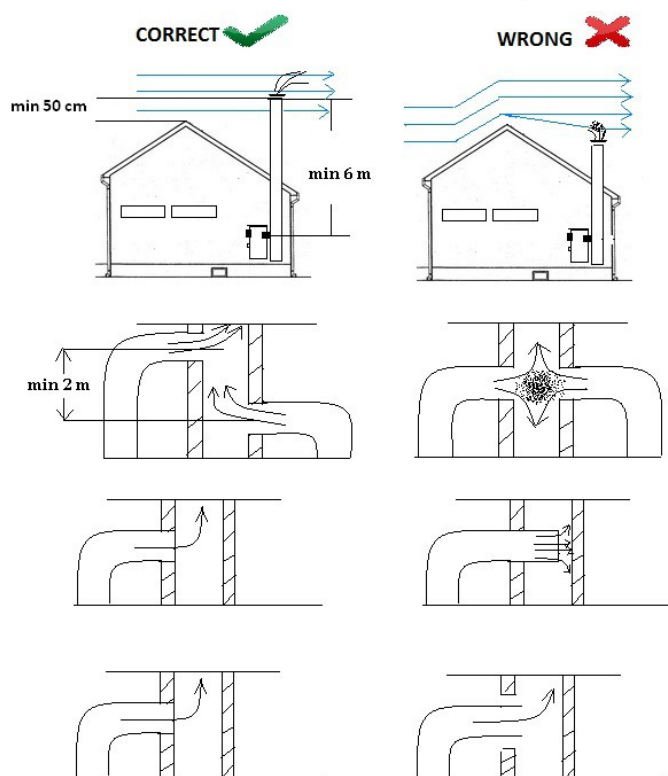


Figura n. 2 TIRAGGIO DELLA CANNA FUMARIA

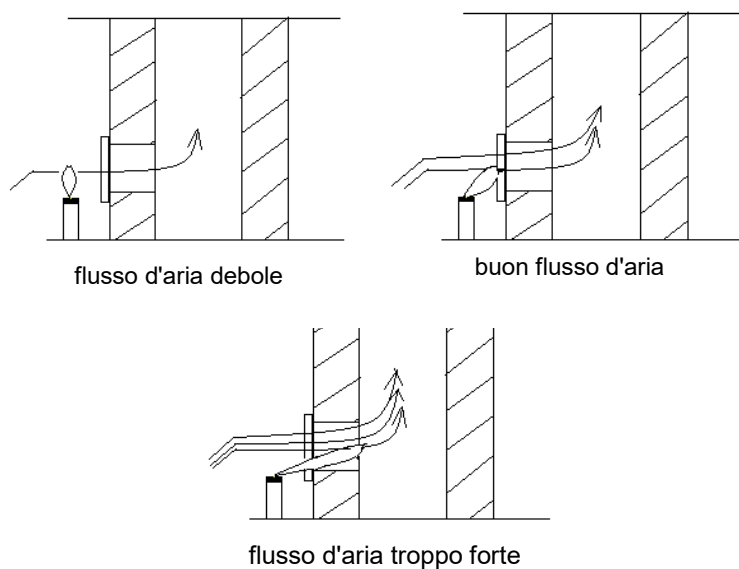
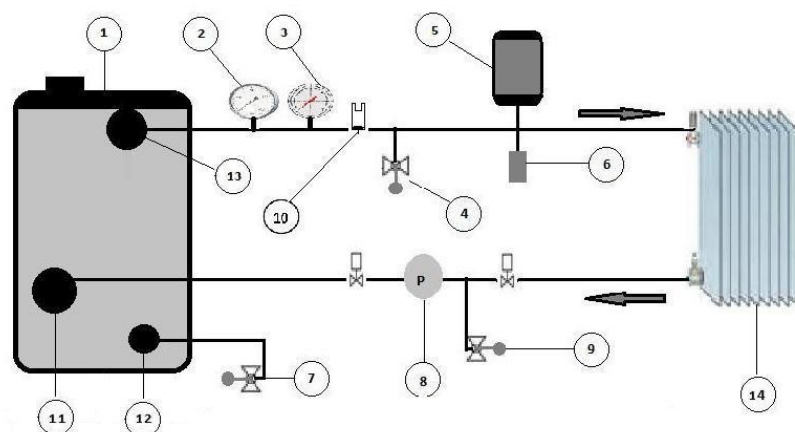


Figura n. 3 CONNESSIONE AL SISTEMA DI RISCALDAMENTO



1. Stufa per il riscaldamento centralizzato
2. Stufa per il riscaldamento centralizzato
3. Manometro (fino a un max di 4 bar)
4. Manometro (fino a un max di 4 bar)
5. Termometro (fino a un max di 120°C)
6. Termometro (fino a un max di 120°C)
7. Valvola di sicurezza (fino a un max di 2 bar)
8. Valvola di sicurezza (fino a un max di 2 bar)
9. Vaso di espansione
10. Vaso di espansione
11. Valvola di sfiato
12. Valvola di sfiato
13. Valvola per il riempimento/svuotamento dell'acqua
14. Valvola per il riempimento/svuotamento dell'acqua