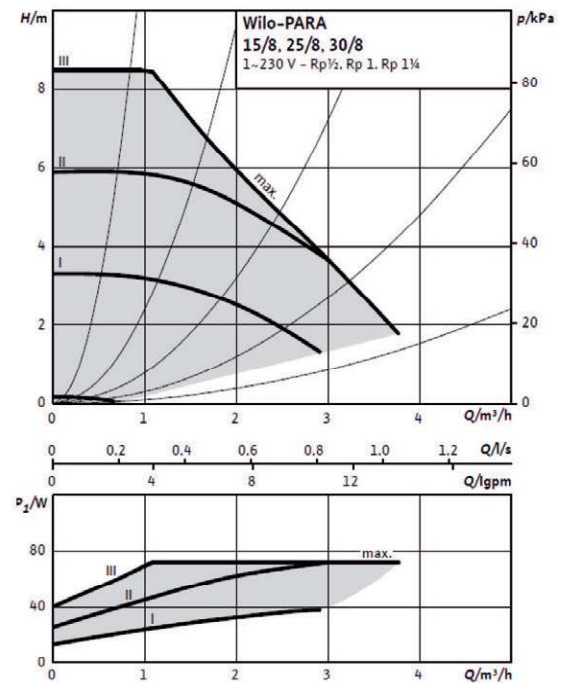
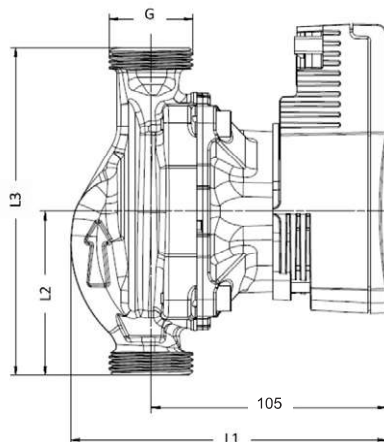
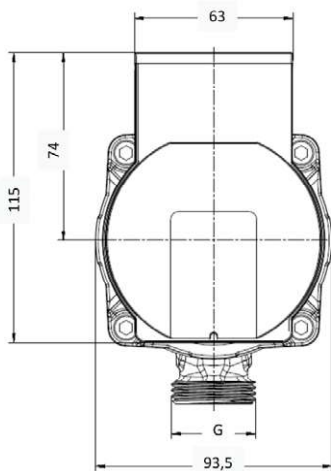
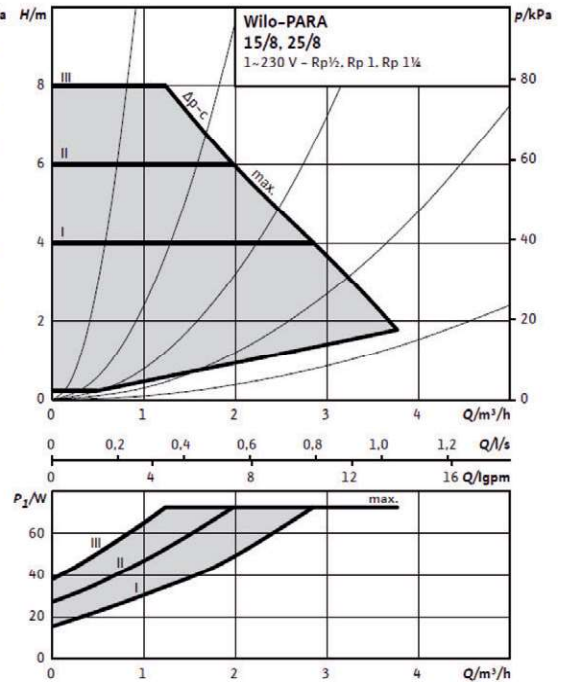
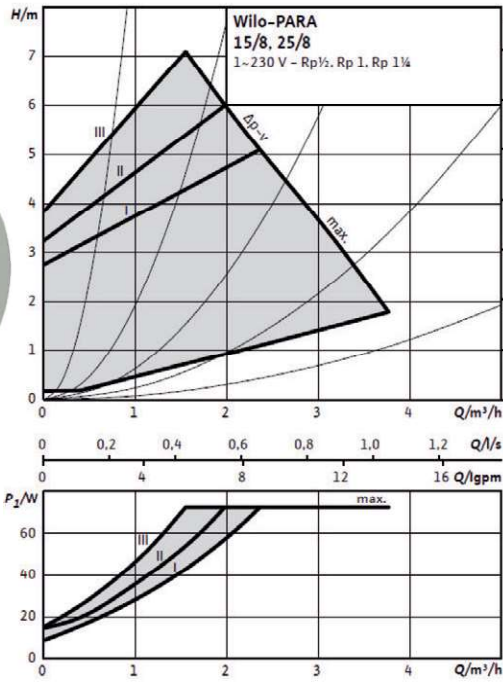


CIRCOLATORI

PARA

25/8 SC

CODICE DIANFLEX 412-WPAR



Codice	Descrizione	G	L1	L2	L3	Peso
412-WPAR-258130						
101014	Para 25/8-75-SC-130-12	1" 1/2	138 mm	65 mm	130 mm	Kg 1,8
412-WPAR-258180						
101017	Para 25/8-75-SC-180-12	1" 1/2	138 mm	90 mm	180 mm	Kg 2,0