

INFORMAZIONI TECNICHE

Codice
413-FICMO-10

Codice
413-FICMO-12

10.1 Dati tecnici

		..2.0		
Modelli		u.m.	10 HP	12 HP
Prestazioni in raffreddamento (A 35 °C; A 27 °C)				
Potenza frigorifera massima Dual Power	(1)	kW	2,64	3,10
Potenza frigorifera nominale	(1)	kW	2,09	2,33
Potenza frigorifera minima	(1)	kW	0,83	0,92
Capacità di deumidificazione		L/h	0,8	0,9
Potenza assorbita totale		kW	0,64	0,72
EER			3,29	3,25
Classe di efficienza energetica	(2)		A+	
Prestazioni in riscaldamento (A 7 °C; A 20 °C)				
Potenza termica massima Dual Power	(3)	kW	2,64	3,05
Potenza termica nominale	(3)	kW	2,08	2,31
Potenza aggiuntiva resistenza elettrica		kW	-	-
Potenza termica minima	(3)	kW	0,71	0,79
Potenza totale assorbita	(3)	kW	0,63	0,71
COP			3,31	3,28
Classe energetica			A+	
Dati aerulici lato interno (4)				
Velocità di ventilazione	(5)	Nr.	3+2	3+2
Portata aria massima		m ³ /h	380	400
Portata aria media		m ³ /h	310	320
Portata aria minima		m ³ /h	260	270
Dati aerulici lato esterno				
Velocità di ventilazione		Nr.	3	3
Portata aria massima		m ³ /h	460	480
Portata aria media		m ³ /h	380	390
Portata aria minima		m ³ /h	330	340
Dati elettrici				
Potenza assorbita		kW	-	-
Corrente massima assorbita		A	4,10	4,60
Tensione		V/ph/Hz	230/1/50	230/1/50
Dati sonori				
Pressione sonora nominale	(6)	dB(A)	39	41

1. Temperatura aria esterna 35°C, umidità relativa 41%. Temperatura ambiente 27°C; umidità relativa 47%. Prestazioni secondo EN 14511
2. Classificazione energetica in base alla direttiva 626/2011 - Valida per detrazioni fiscali
3. Temperatura aria esterna 7°C; umidità relativa 87%. Temperatura ambiente 20°C, umidità relativa 59% (max). Prestazioni secondo UNI 14511
4. Efficienza secondo UNI EN 13141-7 Temperatura interna 20 °C - Umidità interna 28 % - Temperatura esterna 7 °C - Umidità esterna 72 %
5. 3 velocità manuali + velocità automatica + velocità boost
6. Pressione sonora lato impianto in camera semi anecoica alla distanza di 2 m misurata secondo ISO 7779

			..2.0	
Modelli		u.m.	10 HP	12 HP
Pressione sonora minima	(6)	dB(A)	26	27
Dati gas refrigerante				
Tipo refrigerante			R32	
Quantità refrigerante		kg	0,50	0,50
Compressore			Rotary DC Inverter	
1. Temperatura aria esterna 35°C, umidità relativa 41%. Temperatura ambiente 27°C; umidità relativa 47%. Prestazioni secondo EN 14511 2. Classificazione energetica in base alla direttiva 626/2011 - Valida per detrazioni fiscali 3. Temperatura aria esterna 7°C; umidità relativa 87%. Temperatura ambiente 20°C, umidità relativa 59% (max). Prestazioni secondo UNI 14511 4. Efficienza secondo UNI EN 13141-7 Temperatura interna 20 °C - Umidità interna 28 % - Temperatura esterna 7 °C - Umidità esterna 72 % 5. 3 velocità manuali + velocità automatica + velocità boost 6. Pressione sonora lato impianto in camera semi anecoica alla distanza di 2 m misurata secondo ISO 7779				

Limiti di funzionamento:

Temp.min. in raffreddamento T ambiente 18°C / T esterna -5 °C

Temp.max. in raffreddamento T ambiente 32°C / T esterna 43 °C

Temp.min. in riscaldamento T ambiente 5 °C / T esterna -10 °C

Temp.max. in riscaldamento T ambiente 25 °C / T esterna 18 °C

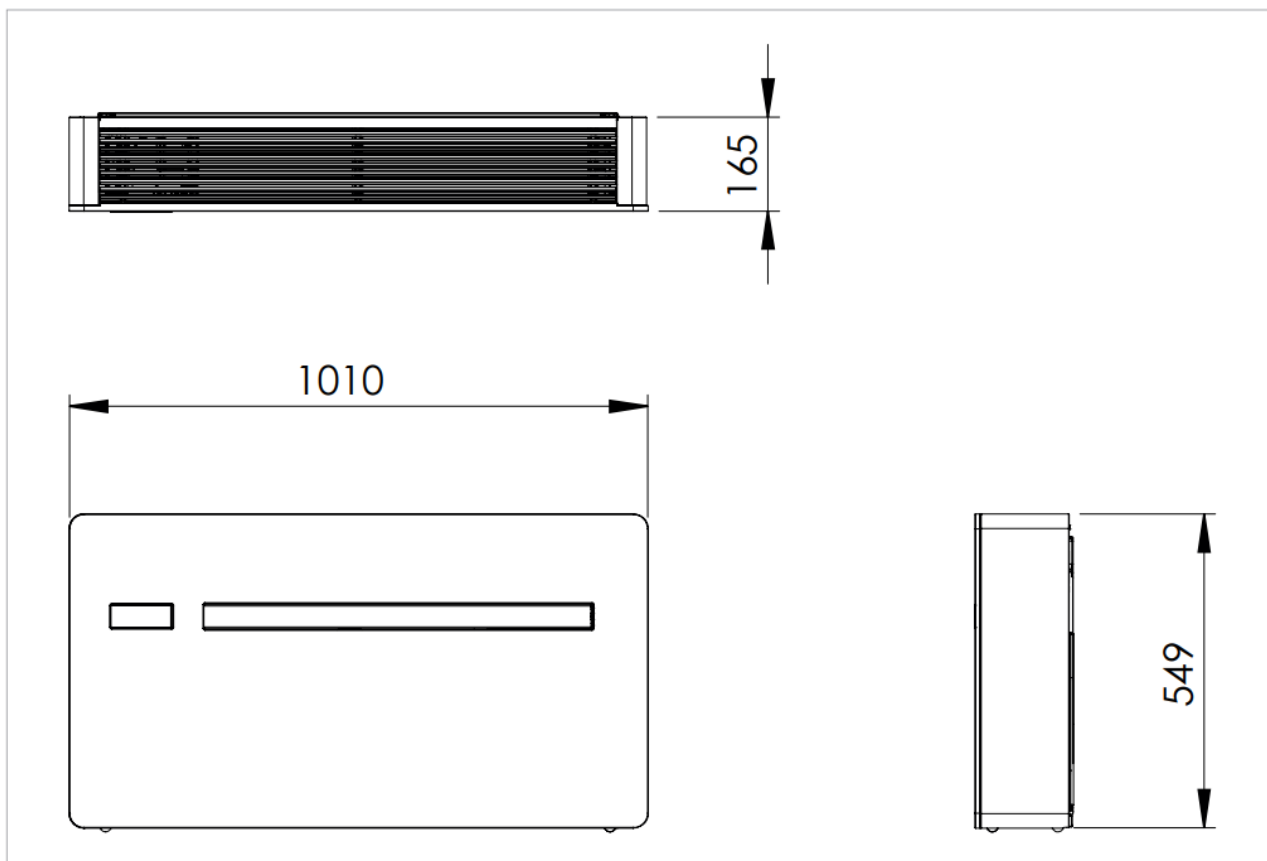
Condizioni di riferimento

		T ambiente	T esterno
(1)	Verifiche in raffreddamento (EN 14511)	DB 27°C - WB 19°C	DB 35°C - WB 24°C
(2)	Verifiche in riscaldamento (EN 14511)	DB 20°C - WB 15°C	DB 7°C - WB 6°C
(3)	Verifiche in riscaldamento	DB 20°C - WB 15°C	DB -7°C - WB -8°C
(4)	Pressione sonora lato interno misurata in camera semi anecoica a 2 m di distanza		
(5)	Pressione sonora lato interno misurata secondo norma EN 12102		

Condizioni limite di funzionamento

	T ambiente interno	T ambiente esterno
Temperature di esercizio massime in raffreddamento	DB 35°C - WB 24° C	DB 43°C - WB 32° C
Temperature di esercizio minime in raffreddamento	DB 18°C	DB -5°C
Temperature di esercizio massime in riscaldamento	DB 27°C	DB 24°C - WB 18° C
Temperature di esercizio minime in riscaldamento	DB 5°C	DB 10°C

10.2 Dimensioni



		..2.0	
Modelli	u.m.	10 HP-DC Inverter	12 HP-DC Inverter
Dimensioni e pesi prodotto			
Larghezza	mm	1010	1010
Altezza	mm	549	549
Profondità totale	mm	165	165
Peso a vuoto	kg	41,0	41,0
Diametro fori parete	mm	162	162
Interasse fori parete	mm	293	293

10.3 Dichiarazione di conformità RED

Conformità alla direttiva 2014/53/UE sulle apparecchiature radio (RED).

In conformità all'articolo 10.8 (a) e 10.8 (b) della direttiva sulle apparecchiature elettriche RED, la seguente tabella fornisce

informazioni sulle bande di frequenza utilizzate e sulla potenza massima di trasmissione RF del prodotto in vendita nell'UE:

Gamma di frequenza (MHz)	Massima potenza di trasmissione
2400-2472	<20

Con la presente l'azienda dichiara che l'apparecchio è conforme alla Direttiva 2014/53/UE.

Questa apparecchiatura deve essere installata e messa in funzione con una distanza minima di 20 cm tra l'apparecchio e la persona.