



Dati Tecnici Prodotto

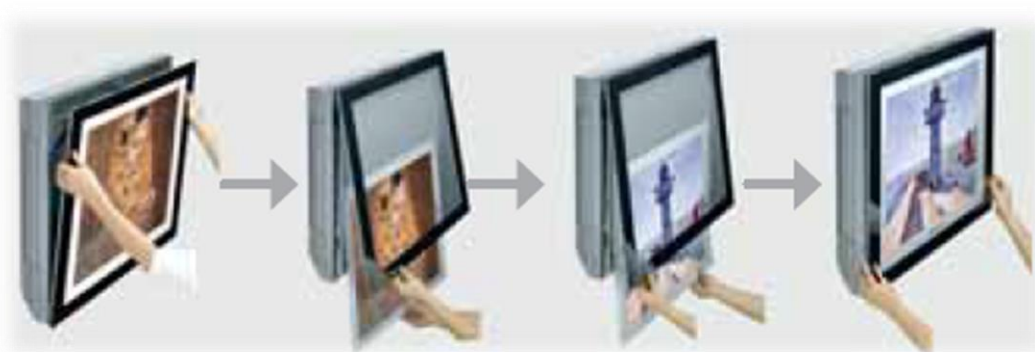
413-LGAW32UI-09
413-LGAW32UE-09

Egredi Signori,

Vi inviamo la presentazione tecnica relativa alle unità interne Artcool Gallery di tipologia parete con Refrigerante R32 che riteniamo particolarmente indicato alla vostra richiesta.

- Questa guida contiene tutte le informazioni riguardanti le unità interne con alimentazione monofase 220V Modello :
- **A09FT NSF INTERNA**
- **A09FT UL2 ESTERNA**

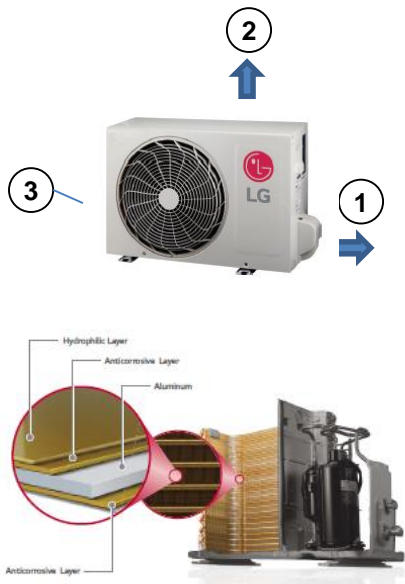
ARTCOOL Gallery



INDICE

- Descrizione delle caratteristiche delle unità Interne pag 3,4
- Dati tecnici pag 5
- Schemi dimensionali Pag 6
- Tavole di resa pag 7
- Spazi di installazione pag 8
- Collegamenti elettrici pag 9
- Testo per Capitolato pag 10

- Descrizione delle caratteristiche delle unità esterne



✓ **STRUTTURA**

Struttura autoportante in pannelli di lamiera d'acciaio zincato verniciati di colore grigio caldo con trattamento superficiale e processo di Cataforesi, un trattamento superficiale in grado di conferire una notevole resistenza alla corrosione al fine di proteggere l'unità esterna dagli agenti atmosferici. **(1)** Pannello destro asportabile per operazioni di connessione con il circuito frigorifero. **(2)** Copertura asportabile per accedere ai componenti di comando. **(3)** Griglia di protezione sull'espulsione dell'aria.

✓ **SCAMBIATORE DI CALORE**

Scambiatore di calore esterno Wide Louver Fin che conferisce un miglioramento dell'efficienza di scambio pari al 28% in più rispetto ad un tradizionale scambiatore, rivestito da un trattamento anticorrosione a bagno galvanico GOLD FIN per conferire una migliore resistenza alle piogge acide e alla salsedine nelle zone di mare.

✓ **COMPRESSORE**

Sistema di erogazione della capacità composto da N°1 Compressore ermetico di tipologia twin Rotary Dc inverter ad avviamento diretto, controllo lineare della capacità con un campo di azione compreso tra il minimo del 10% fino ad un massimo del 130%. Garanzia 10 anni

✓ **MOTORE/VENTILATORE**

Ventilatore di scambio termico con l'esterno di tipo elicoidale con aspirazione sul lato posteriore e mandata orizzontale sul lato anteriore con portata d'aria di 27 mc/min. Tipologia di motore BLDC inverter con portata d'aria e basse rumorosità da 0,4 kW.

✓ **CIRCUITO FRIGORIFERO**

Realizzato in tubi di rame, completo di filtri deidratatori, valvola di inversione ciclo a 4 vie, valvole di espansione a controllo elettronico su ogni connessione, separatore di refrigerante allo stato liquido con funzione di accumulo in aspirazione al compressore, valvole di servizio dedicate ad ogni connessione delle unità interne sul lato gas. Il sistema di distribuzione prevede connessioni aventi i diametri liquido e gas rispettivamente di mm 6,35 e mm 9,52.

✓ **SCHEDA ELETTRONICA PRINCIPALE**

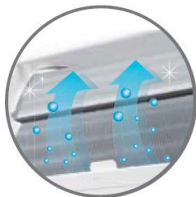
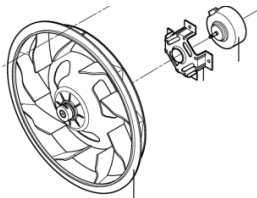
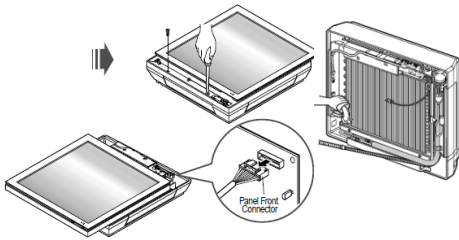
Scheda elettronica principale di controllo e di sicurezza accessibile rimuovendo il coperchio superiore, in grado di gestire automaticamente le modalità di funzionamento raffreddamento e riscaldamento e la funzione di sbrinamento dello scambiatore di calore esterno.

Scheda elettronica principale



▪ Descrizione delle caratteristiche dell' unità Interna

A09FR NSF



•Struttura

Unità Interna per installazione a Parete ,per sistemi tipo LG a R32, costituita da telaio interno di supporto in acciaio zincato e scocca esterna in materiale plastico antiurto .Pannello frontale personalizzabile ,cambiando semplicemente l'immagine inserita.

Ripresa dell'aria posizionata nella parte superiore del pannello frontale, con mandata tridirezionale (DX,SX,INFERIORE).

Scambiatore di calore a più ranghi con tubi di rame alettati in alluminio controllo del refrigerante tramite valvola d'espansione elettronica.

•Caratteristiche installative

Pannelli frontale/inferiore asportabile per garantire un accesso facilitato alle connessioni elettriche. e alle tubazioni.

•Motore Ventilatore


Ventilatore tipo Turbo Fan con motore di ventilazione BLDC ad accoppiamento diretto . Portata d'aria a tre velocità 486x378x252 m³/h.

Consumo Nom.28W ,Max 35W

•Sistema Auto Clean

La funzione Auto Clean impedisce la formazione di cattivi odori ,provocati da muffe e batteri che possono proliferare sullo scambiatore di calore.Al termine dell'utilizzo in modalità raffreddamento ,le parti interne al climatizzatore sono asciugate attraverso un ciclo automatizzato di riscaldamento e evntilazione.

✓Wi-Fi INTEGRATO

Unità interna con Wi-Fi integrato per gestire le principali funzioni attraverso la app Smart ThinQ  disponibile per Android o iOS.

✓Voice Control

Unità interna compatibile con gli assistenti vocali Google Home.

Funzioni disponibili :

- Accensione
- Spegnimento
- Regolazione temperatura
- Impostazione modalità operative
- Regolazione ventilazione
- Monitoring

▪ Lista delle funzioni

Categoria	Caratteristiche	
Flusso Aria	Controllo Alette di Direzione UP & DOWN	Automatico
	Controllo Alette di Direzione verticale	
	Steps di regolazione ventil./Raff./Risc.	3/4/3
Filtrazione Aria	Triplo filtro deodorante	
	Filtro Plasma	no
	Filtro lavabile antibatterico	SI
Installazione	Facile Installazione	SI
	Clip di sollevamento	
	Pompa scarico Condensa	NO
Affidabilità	Preriscaldamento	SI
	Autodiagnosi	SI
Vantaggi	Auto cleaning	SI
	Riavvio automatico	SI
	Partenza forzata in Raffreddamento	SI
	Modalità Sleep	SI
	Timer settimanale	SI
	Controllo a doppio termistore	SI
	Controllo di gruppo	SI
Comandi Individuali	Comando a filo standard	Accessorio
	Comando a filo Semplificato	Accessorio
	Comando a filo semplificato da hotel	Accessorio
	Wifi	DI SERIE
	Comando Infrarossi	Accessorio

Unità Interna					A09FT		
Interna	Capacità	Raffreddamento	Min	W	890		
			Nominale	W	2500		
			Max	W	3700		
		Riscaldamento +7°C	Min	W	890		
			Nominale	W	3300		
			Max	W	4100		
	Riscaldamento -7°C	Nominale	W	3200			
		Potenza assorbita		Raffreddamento	Nominale	W	658
				Riscaldamento +7°C	Nominale	W	831
	EER				W/W	3,80	
	S.E.E.R.					6,8	
	P design C				kW	2,5	
	COP				W/W	3,97	
	S.C.O.P.					4,00	
	P design H				kW	2,7	
	Energy Label		Raffreddamento			A++	
			Riscaldamento			A+	
	Consumo annuale		Raffreddamento	kWh		129	
			Riscaldamento	kWh		945	
	Pressione sonora		Raffreddamento	Sleep	dBA+1	26	
				Min	dBA+1	28	
				Medium	dBA+1	40	
				High	dBA+1	45	
				Riscaldamento	Min	dBA+1	28
					Medium	dBA+1	40
			High		dBA+1	46	
	Potenza sonora		Raffreddamento	High	dBA	60	
	Capacità di ventilazione		Raffreddamento	Sleep	m ³ /min	3,8	
				Min	m ³ /min	4,4	
				Medium	m ³ /min	5,9	
				Alta	m ³ /min	7,7	
				Max (Power)	m ³ /min	9,5	
				Riscaldamento	Min	m ³ /min	4,4
		Medium			m ³ /min	5,9	
		Alta			m ³ /min	7,7	
Deumidificazione				l/h	1,2		
Corrente Assorbita		Raffreddamento	Nominale	A	3,5		
			Max	A	6,0		
			Riscaldamento	Nominale	A	4,0	
		Max		A	7,0		
Alimentazione				Φ / V /Hz	1 / 220-240 / 50		
Magnetotermico				A	15		
Cavo di alimentazione				N x mm ²	3*1.0		
Cavi di collegamento				N x mm ²	4*1.0 (Including Earth)		
Dimensioni				mm	600X600X146		
Peso				kg	15		
Unità Esterna					A09FT UL2		
limiti operativi		Raffreddamento	Min~Max	°CDB	-10~48		
		Riscaldamento	Min~Max	°CWB→°CDB	-10~24		
Pressione sonora		Raffreddamento	Alta	dBA+1	49		
		Riscaldamento	Alta	dBA+1	51		
Potenza sonora		Raffreddamento	Alta	dBA	65		
Air Flow Rate				High	m ³ /min	35	
Tubazioni		Lunghezza (UE/UI)	Min	m	3		
			Max	m	15		
			Elevation (Odu/Idu)	Max	m	10	
Tubazione		Liquido			mm	6,35	
					inch	(1/4)	
			Gas			mm	9,52
						inch	(3/8)
			Scarico			mm	21,5
				inch	0,85		
Refrigerante		Tipo			R32		
		Precarica 7.5m			g	800	
					t-CO ₂ eq	0,540	
		Aggiunta GWP			g/m	20	
						675	
Ventilatore				W	43		
Tipo di compressore					TWIN Rotary		
Peso				kg	34,1		
Dimensioni				mm	770*545*288		

■ Schemi Dimensionali

②

W

H

D

①

Pipe Hole

①

Hanger Hole

500

525

Fix Hole

ARTCOOL Gallery

ARNU07GSF14
ARNU09GSF14
ARNU12GSF14

(unit : mm)			
Model	W	H	D
ARNU07GSF14	600	600	146
ARNU09GSF14			
ARNU12GSF14			

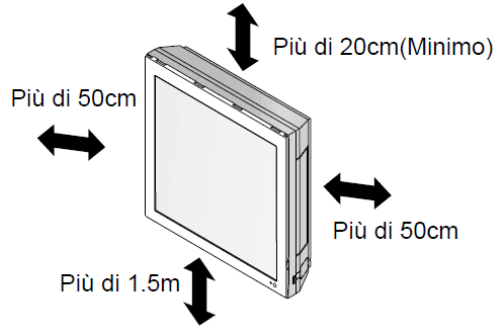
(unit : mm)	
Number	Name Description
1	Air discharge grill
2	Air suction grill

■ **Note**

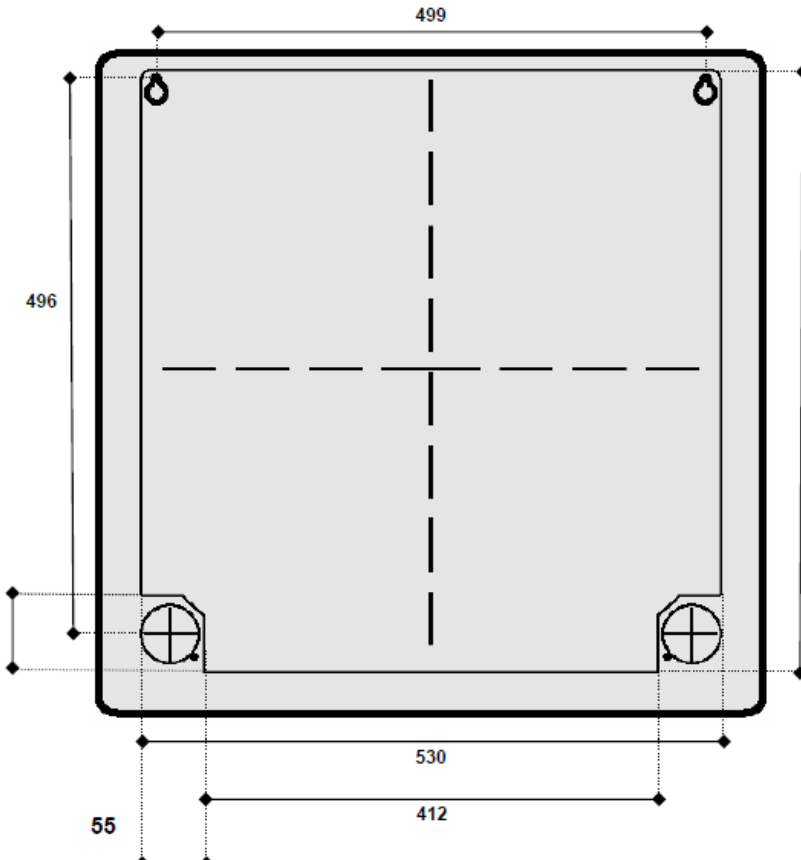
1. Unit should be installed in compliance with the installation manual in the product box.
2. Unit shall be grounded in accordance with the local regulations or applicable national codes.

CHASSIS CODE: SF

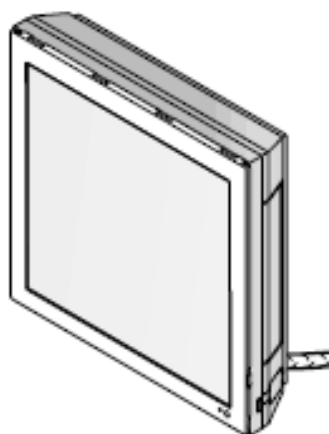
•Spazi di installazione



•Dimensioni staffe di fissaggio

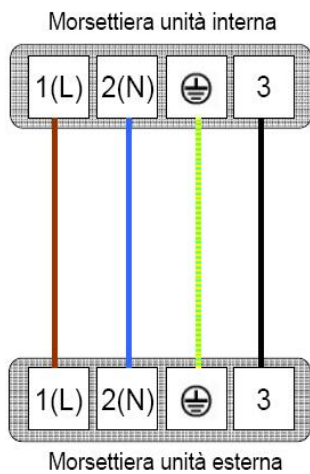


•Collegamenti elettrici



Alimentazione

Unità interna



Unità esterna



Copyright © 2014-2015 LG Electronics Inc.

Tutti I diritti riservati.

Nessuna parte di questa opera può essere riprodotta e distribuita in qualsiasi forma e con qualsiasi mezzo senza il consenso scritto dell'autore.