

## Unità Residenziali Mono



Codice Dianflex: 413-LGLW32UI-18 Unità Interna  
Codice Dianflex: 413-LGLW32UE-18 Unità esterna

Via ALDO ROSSI 4  
20149 Milano (MI)  
Tel.02518011- Fax 0251801.500



# LIBERO SMART



COMPRESSORE INVERTER GARANTITO 10 ANNI

## Unità Residenziali Mono

Egregi Signori,

Vi inviamo la presentazione tecnica relativa al sistema di climatizzazione che riteniamo particolarmente indicato alla vostra richiesta.

▪ Il sistema **Residenziale** di LG Electronics con refrigerante R32, consiste in una unità esterna con scambio termico refrigerante aria da installare all' esterno degli ambienti e collegata mediante tubazioni frigorifere a una unità interna per la climatizzazione dell'aria, che può funzionare sia in raffreddamento che in riscaldamento e deumidificazione.

▪ Le unità sono dotate di wi-fi integrato che permette di gestire da remoto tutte le funzionalità, in ambiente i nuovi modelli dialogano con tutti gli assistenti vocali.

▪ Questa guida contiene tutte le informazioni riguardanti l'unità esterna con alimentazione monofase 220V  
Modello **S18ET UL2S collegata all' unità interna Parete S18ET NSKS**

### S18ET. NSKS

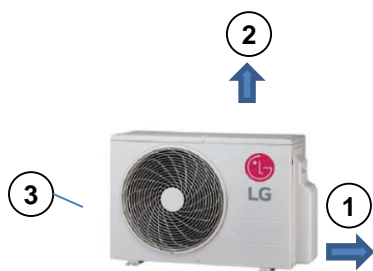


### S18ET.UL2S



Caratteristiche Unità Esterna	pagina	3
Caratteristiche Unità Interna	pagina	4,5,6
Tabella dati riassuntiva	pagina	7
Condizioni di riferimento	pagina	8
Schemi dimensionali	pagina	9,10
Schemi elettrici	pagina	11
Dichiarazione di Conformità	pagina	12/13
Etichetta energetica	pagina	14
Tabella per carichi parziali	pagina	15
Tavole di Capacità	pagina	16
Spazi minimi R32	pagina	17
Spazi di Rispetto U. Esterna	pagina	18

- Descrizione delle caratteristiche delle unità esterne



### ✓ STRUTTURA

Struttura autoportante in pannelli di lamiera d'acciaio zincato verniciati di colore grigio caldo (Ral 9001) con trattamento superficiale e processo di Cataforesi, un trattamento superficiale in grado di conferire una notevole resistenza alla corrosione al fine di proteggere l'unità esterna dagli agenti atmosferici. **(1)** Pannello destro asportabile per operazioni di connessione con il circuito frigorifero. **(2)** Copertura asportabile per accedere ai componenti di comando. **(3)** Griglia di protezione sull'espulsione dell'aria.

### ✓ SCAMBIATORE DI CALORE

Scambiatore di calore esterno Wide Louver Fin che conferisce un miglioramento dell'efficienza di scambio pari al 28% in più rispetto ad un tradizionale scambiatore, rivestito da un trattamento anticorrosione a bagno galvanico GOLD FIN per conferire una migliore resistenza alle piogge acide e alla salsedine nelle zone di mare.

### ✓ COMPRESSORE

Sistema di erogazione della capacità composto da N°1 Compressore ermetico di tipologia Twin Rotary Dc inverter ad avviamento diretto, controllo lineare della capacità con un campo di azione compreso tra il minimo del 10% fino ad un massimo del 130%. Garanzia 10 anni

### ✓ MOTORE/VENTILATORE

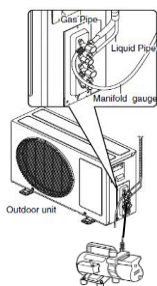
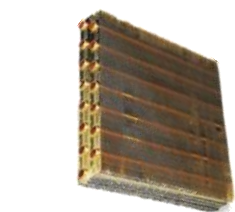
Ventilatore di scambio termico con l'esterno di tipo elicoidale con aspirazione sul lato posteriore e mandata orizzontale sul lato anteriore con portata d'aria di 35 mc/min. Tipologia di motore BLDC inverter con portata d'aria e basse rumorosità da 0,30 kW.

### ✓ CIRCUITO FRIGORIFERO

Realizzato in tubi di alluminio, completo di filtri deidratatori, valvola di inversione ciclo a 4 vie, valvole di espansione a controllo elettronico su ogni connessione, separatore di refrigerante allo stato liquido con funzione di accumulo in aspirazione al compressore, valvole di servizio dedicate ad ogni connessione delle unità interne sul lato gas. Il sistema di distribuzione prevede connessioni aventi i diametri liquido e gas rispettivamente di mm 6,35 e mm 12,7.

### ✓ SCHEDA ELETTRONICA PRINCIPALE

Scheda elettronica principale di controllo e di sicurezza accessibile rimuovendo il coperchio superiore, in grado di gestire automaticamente le modalità di funzionamento raffreddamento e riscaldamento e la funzione di sbrinamento dello scambiatore di calore esterno.



### Scheda elettronica principale



## Unità Residenziali Mono

- Descrizione delle caratteristiche unità interna



### ✓ STRUTTURA

Unità interne di colore bianco (Ral 9016) per installazione a parete per sistema LG mono e multi ad R32. Modello S18ET.NSKS



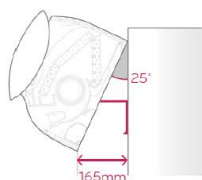
### ✓ MOTORE VENTILAZIONE BLDC

Il motore di ventilazione è di tipo BLDC, oltre a permettere una maggiore modulazione della capacità, data la più ampia gamma di velocità di rotazione disponibili, dissipa meno calore rispetto ai tradizionali motori a corrente alternata. Opera con minore rumorosità e in assenza di ronzii di natura elettrica.



### ✓ COMANDI

L'unità è corredata di serie da un comando ad infrarosso



### ✓ CLIP DI SOLLEVAMENTO

Sull'unità interna, è presente una clip di sollevamento che permette di mantenere il prodotto inclinato rispetto alla parete per agevolare le operazioni di collegamento delle tubazioni e dei cavi elettrici



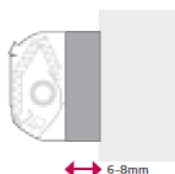
### ✓ PANNELLO INFERIORE ASPORTABILE

Sull'unità interna, il pannello inferiore è asportabile per migliorare l'accesso alle connessioni elettriche e alle tubazioni. Terminato il lavoro di connessione, il pannello può essere agevolmente riposizionato in modo semplice e rapido.



### ✓ PIASTRA DI INSTALLAZIONE CON VITI

La piastra di installazione delle unità interne è molto rigida e permette un ancoraggio ottimale alle pareti, anche in caso di installazione su scatole di predisposizione. La scocca dell'unità può essere fissata alla piastra con le viti per facilitare la chiusura e migliorare l'aderenza alla superficie.



← 6-8mm

Tradizionale



← 1-2mm

LG

## Unità Residenziali Mono


- Descrizione delle caratteristiche unità interna



### Voice Control



### ✓ Wi-Fi INTEGRATO

Unità interna con Wi-Fi integrato per gestire le principali funzioni attraverso la app Smart ThinQ  disponibile per Android o iOS.

### ✓ Voice Control

Unità interna compatibile con gli assistenti vocali Google Home.

Funzioni disponibili :

- Accensione
- Spegnimento
- Regolazione temperatura
- Impostazione modalità operative
- Regolazione ventilazione
- Monitoring

### •VERTICALE



### •ORIZZONTALE



### •In raffreddamento



### •In riscaldamento



### ✓ CONTROLLO TOTALE FLUSSI ARIA

Unità interna con controllo totale dei flussi d'aria. Regolazione verticale a 6 step, visualizzabili su comando infrarosso e 5 step orizzontali .

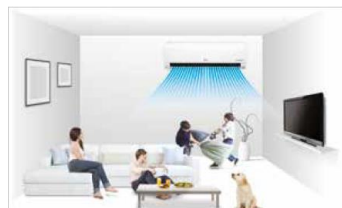
### ✓ FUNZIONE COMFORT AIR

Premendo il pulsante sul comando ad infrarosso il posizionamento del deflettore avviene automaticamente in funzione della modalità operativa scelta.

In riscaldamento il deflettore si regola nella posizione più bassa mentre in raffreddamento in posizione più alta .

## Unità Residenziali Mono

- Descrizione delle caratteristiche unità interna



### ✓ CONTROLLO ATTIVO DELLA CAPACITA'

Controllo dei consumi energetici a 4 step tramite pulsante posto sul comando ad infrarosso.

**NORMALE 100% DI CONSUMO** : Locale con più persone, con grado di attività elevato.

**STEP1 80% DI CONSUMO** : Locale con più persone, con grado di attività ridotto.

**STEP2 60% DI CONSUMO** : Locale con poche persone, con grado di attività ridotto.

**STEP2 40% DI CONSUMO** : Locale con poche persone, con grado di attività molto ridotto.

### ✓ SMART DIAGNOSIS

Smart Diagnosis permette di controllare la funzionalità e la risoluzione dei problemi tramite smartphone con una semplice app SMART DIAGNOSIS disponibile per dispositivi android.



Embedded  
Wi-Fi



Smart  
Diagnosis



Active  
Energy  
Control



Energy  
Display



Auto  
Cleaning



Jet Cool



4 Way  
Swing



Fast  
Heating



Gold Fin™



Comfort  
Air



Low Noise  
19dB  
(9k, 12k)



Silence  
Mode



Quick  
& Easy  
Installation

## Unità Residenziali Mono

Unità Interna				S18SETNSKS			
Interna	Capacità	Raffreddamento	Min	W	900		
			Nominale	W	5000		
			Max	W	5500		
		Riscaldamento +7°C	Min	W	900		
			Nominale	W	5800		
			Max	W	6400		
	Riscaldamento -7°C	Nominale	W	4200			
		Potenza assorbita		Raffreddamento	Nominale	W	1562
				Riscaldamento +7°C	Nominale	W	1611
	EER				W/W	3,20	
	S.E.E.R.					7,00	
	P design C				kW	5	
	COP				W/W	3,6	
	S.C.O.P.					4,3	
	P design H				kW	3,9	
	Energy Label		Raffreddamento			A++	
			Riscaldamento			A+	
	Consumo annuale		Raffreddamento	kWh		250	
			Riscaldamento	kWh		1270	
	Pressione sonora		Raffreddamento	Sleep	dBA+1	31	
				Min	dBA+1	34	
				Medium	dBA+1	39	
				High	dBA+1	44	
				Riscaldamento	Min	dBA+1	34
					Medium	dBA+1	39
			High		dBA+1	44	
	Potenza sonora		Raffreddamento	High	dBA	60	
	Capacità di ventilazione		Raffreddamento	Sleep	m <sup>3</sup> /min	8	
				Min	m <sup>3</sup> /min	13	
				Medium	m <sup>3</sup> /min	14,5	
				Alta	m <sup>3</sup> /min	15,5	
				Max (Power)	m <sup>3</sup> /min	17	
		Riscaldamento		Min	m <sup>3</sup> /min	13,5	
			Medium	m <sup>3</sup> /min	16		
			Alta	m <sup>3</sup> /min			
Deumidificazione				l/h	1,8		
Corrente Assorbita		Raffreddamento	Nominale	A	6,9		
			Max	A	9,0		
		Riscaldamento	Nominale	A	7,1		
			Max	A	9,5		
Alimentazione				Φ / V /Hz	1 / 220-240 / 50		
Magnetotermico				A	20		
Cavo di alimentazione				N x mm <sup>2</sup>	3*1.5		
Cavi di collegamento				N x mm <sup>2</sup>	4*1.0 (Including Earth)		
Dimensioni				mm	998*345*210		
Peso				kg	12		
Unità Esterna				S18ET UL2S			
limiti operativi		Raffreddamento	Min~Max	°CDB	-15~48		
		Riscaldamento	Min~Max	°CWB→°CDB	-10~24		
Pressione sonora		Raffreddamento	Alta	dBA+1	53		
		Riscaldamento	Alta	dBA+1	55		
Potenza sonora		Raffreddamento	Alta	dBA	65		
Air Flow Rate				High	m <sup>3</sup> /min	35	
Tubazioni		Lunghezza (UE/UI)	Min	m	3		
			Max	m	20		
			Elevation (Odu/Idu)	Max	m	10	
Tubazione		Liquido			mm	6,35	
					inch	(1/4)	
			Gas			mm	12,7
						inch	(1/2)
			Scarico			mm	21,5
				inch	0,85		
Refrigerante		Tipo			R32		
		Precarica 7.5m			g	1000	
					t-CO <sub>2</sub> eq	0,675	
		Aggiunta GWP			g/m	20	
						675	
Ventilatore				W	43		
Tipo di compressore					TWIN Rotary		
Peso				kg	35		
Dimensioni				mm	770*545*288		

# CONDIZIONI DI RIFERIMENTO

Per la nostra politica di continuo miglioramento dei prodotti, le caratteristiche e i dati riportati in questo catalogo sono soggetti a modifiche senza obbligo di preavviso.

Le immagini dei prodotti e degli accessori sono puramente indicative; per esigenze grafiche i colori dei prodotti potrebbero differire dalla realtà.

I prodotti citati contengono gas fluorurati ad effetto serra (R410A).

Le capacità indicate sono riferite alle seguenti condizioni:

Raffreddamento

- Interno: 27 °C BS/19 °C BU

- Esterno: 35 °C BS/24 °C BU

- Lunghezza delle linee frigorifere: 7,5 m

- Dislivello: 0 m

Riscaldamento

- Interno: 20 °C BS/15 °C BU

- Esterno: 7°C BS/6 °C BU

- Lunghezza delle linee frigorifere: 7,5 m

- Dislivello: 0 m

I valori di EER e COP sono riferiti alle condizioni di riferimento previste dalla PR EN 14511 e sono dichiarati per le finalità relative alle detrazioni fiscali.

I valori di SEER, SCOP e P Design sono riferiti alle condizioni di riferimento previste dalla ERP/EN 14825.

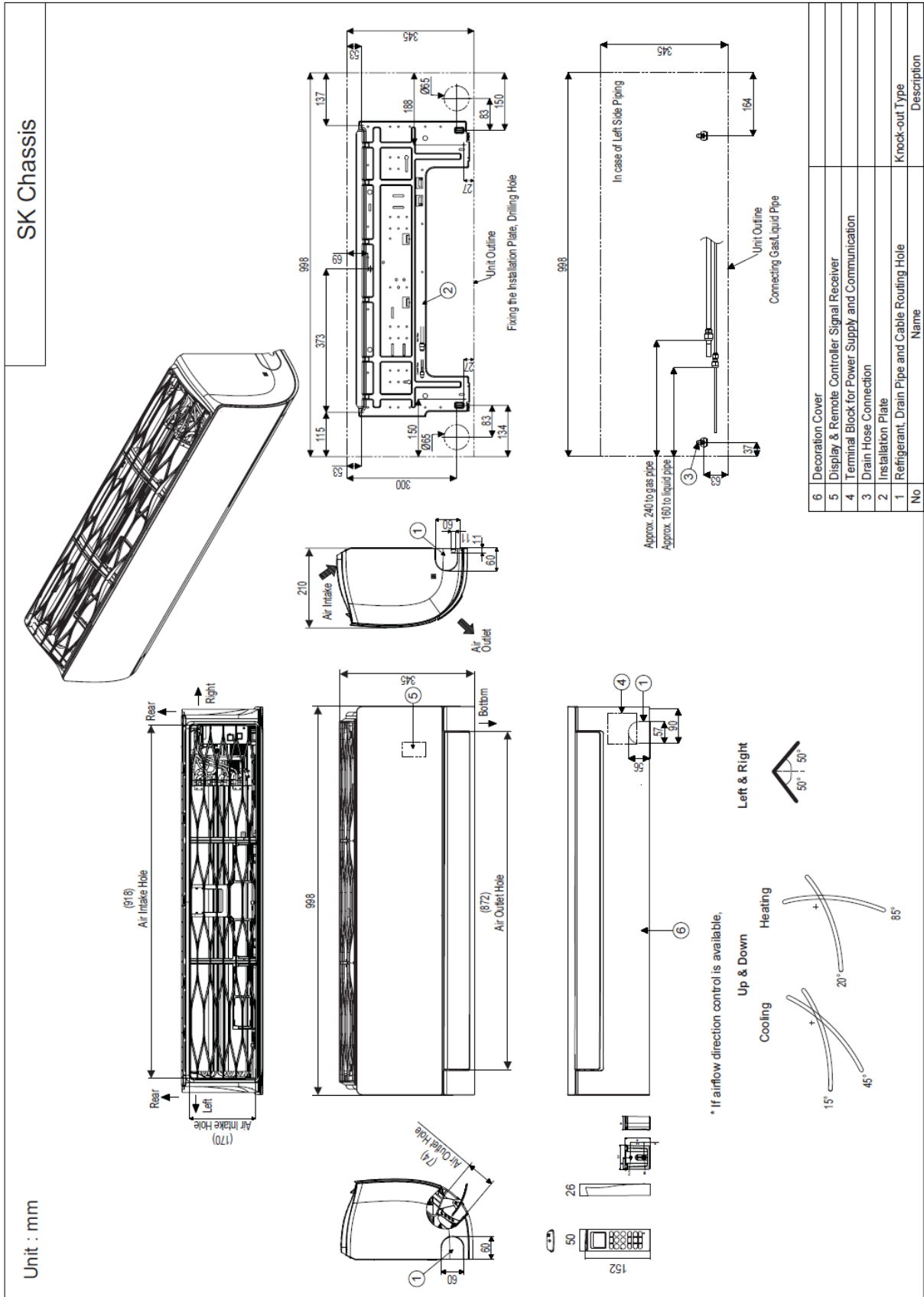
Dati Acustici

Il livello di pressione sonora percepita è rilevato alle seguenti condizioni:

- Livello di pressione sonora ambientale pari a 0 dB Pressione pari a 20 µPa.
- Unità posizionata in condizione di campo libero
- Misuratore posizionato a 1 metro di distanza dal fronte dell' unità in posizione centrale rispetto ad essa (unità esterna)
- Funzionamento delle unità alle condizioni nominali di esercizio
- Il livello di pressione sonora percepito durante il funzionamento in effettive condizioni di esercizio può differire da quanto riportato sopra a causa delle condizioni di installazione e della prossimità a superfici fonoriflettenti.

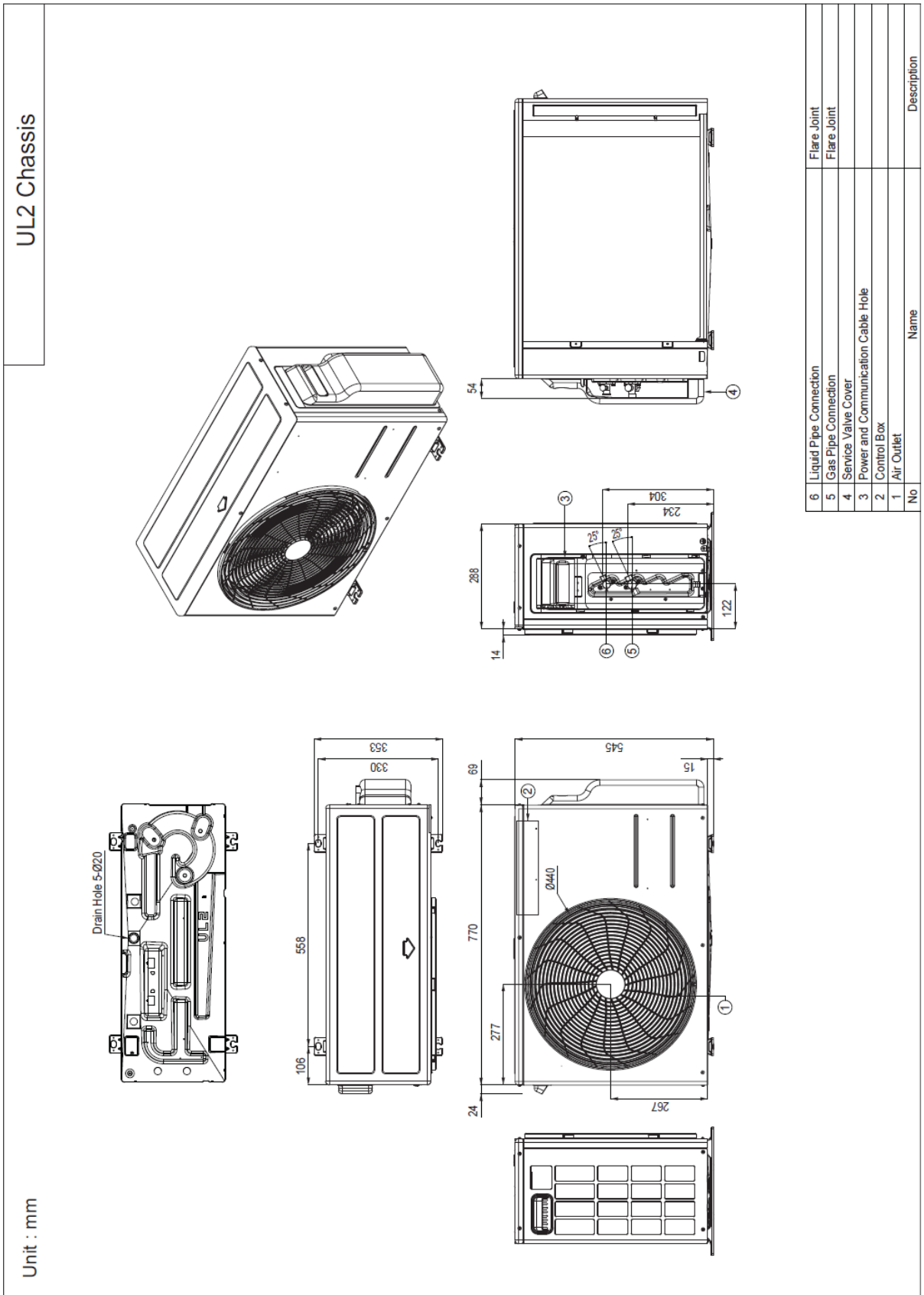


SCHEMI DIMENSIONALI

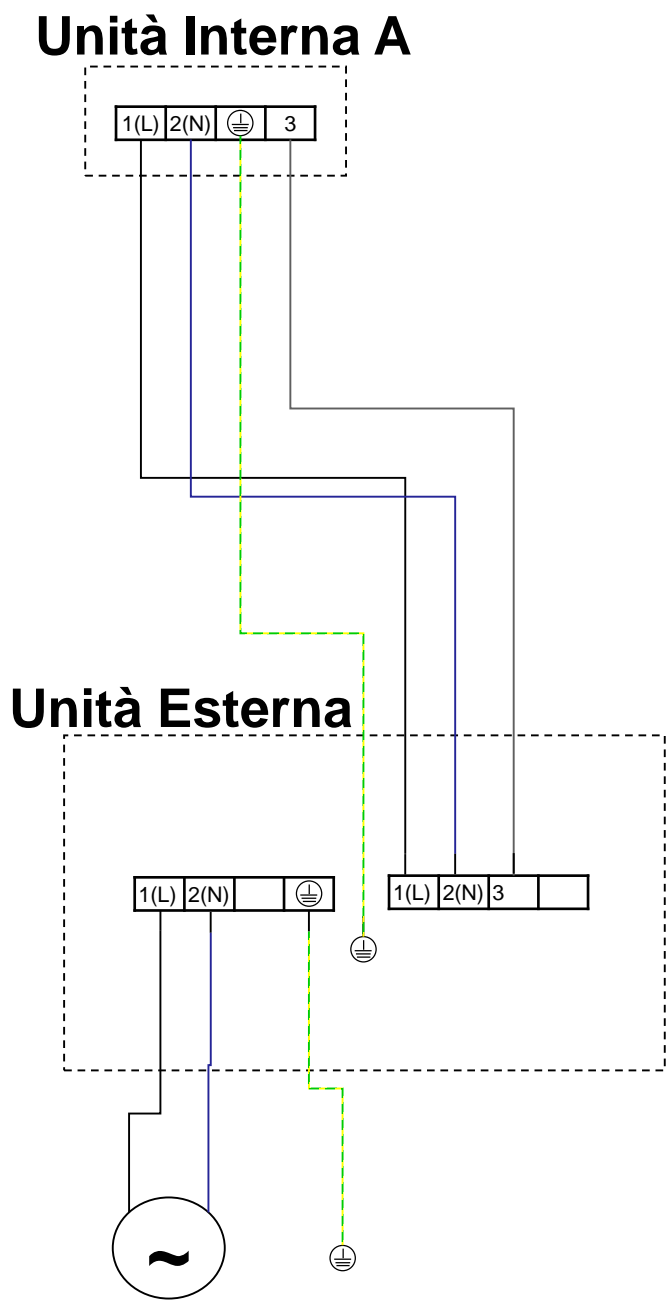


# Unità Residenziali Mono

## SCHEMI DIMENSIONALI



- Schemi elettrici





Copyright © 2023 LG Electronics Inc.

Tutti i diritti riservati.

Nessuna parte di questa opera può essere riprodotta e distribuita in qualsiasi forma e con qualsiasi mezzo senza il consenso scritto dell'autore.

LG Electronics Italia S.p.A.

[www.lg.com/it](http://www.lg.com/it)  
[it.lgeaircon.com](http://it.lgeaircon.com)

Via Aldo Rossi, 4

20149 Milano Italia

Tel. 02 51 801 1 - Fax 02 51 801 500

Info Clienti: 199 600 099

Servizio a pagamento: tariffa massima 11,88 Centesimi di Euro al minuto (iva esclusa). I costi da telefonia mobile variano in funzione dell'operatore utilizzato.