

DESCRIZIONE

Nuovo concetto di staffa monobraccio portante, creata per essere collocata a muro durante la coibentazione dell'edificio in costruzione (integrazione con cappotto termico). Utilizzabile su qualsiasi tipologia di cappotto attualmente in commercio. Utilizzo di un singolo braccio orizzontale in grado di sostenere il peso delle macchine utilizzate nel riscaldamento e raffrescamento domestico.

Traverso di sostegno regolabile per due differenti quote, derivanti dalla distanza da parete delle staffe di appoggio macchina. Tale distanza cambia in funzione dello spessore del cappotto termico, nonché del peso dell'unità, che causa una variazione della flessione del supporto.



CARATTERISTICHE GENERALI

Lamiera in acciaio strutturale con elevata resistenza meccanica e tenacità, pre-zincata per una maggiore resistenza a corrosione e protetta ulteriormente con verniciatura a polveri poliesteri RAL9002 di spessore medio 100 μm , , resistenza a nebbia salina testata fino ad una durata di applicazione di 500 ore.

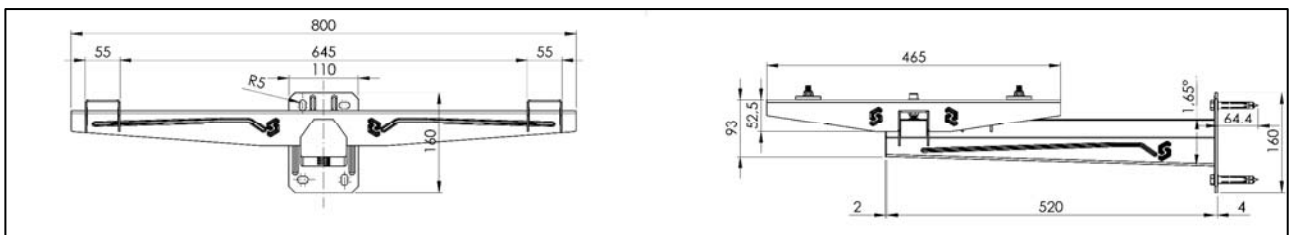
Portata del sistema di sostegno dichiarata pari a 110 kg uniformemente distribuiti.

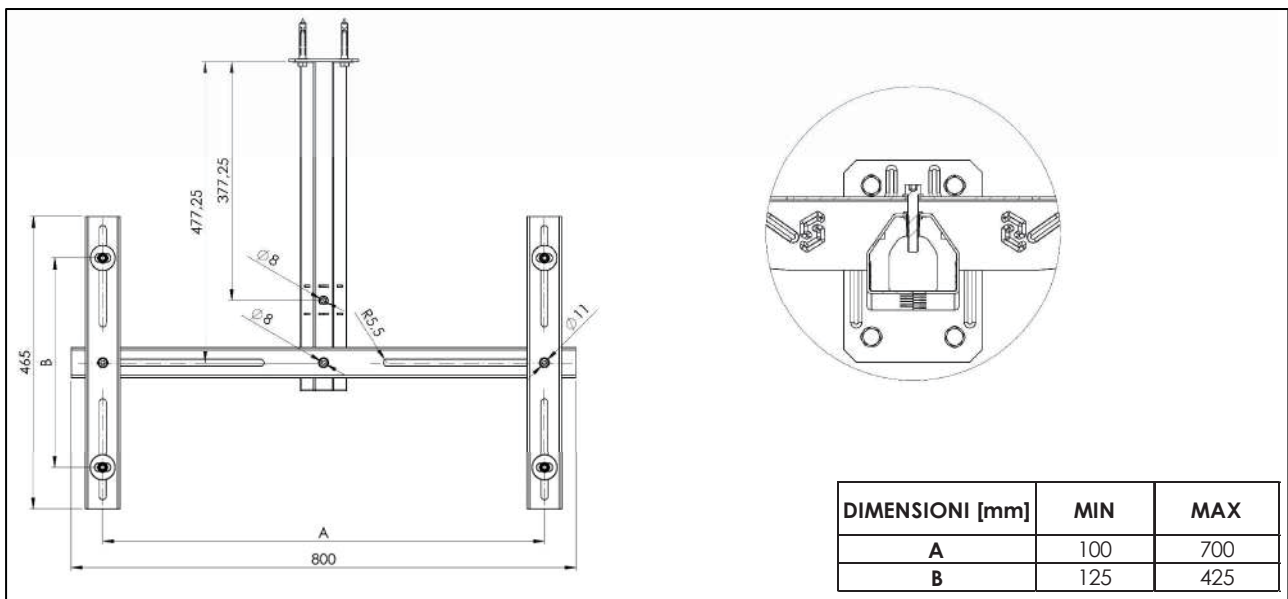
Fissaggio dell'unità di condizionamento su elementi in gomma forniti di serie per attenuare le vibrazioni.

Bulloneria M8 realizzata in acciaio zincato bianco e classe di resistenza 8.8 (acciaio a medio tenore di carbonio) con elevata resistenza, permette una maggior tenuta al sistema di fissaggio, nonché una migliorata rigidità strutturale.

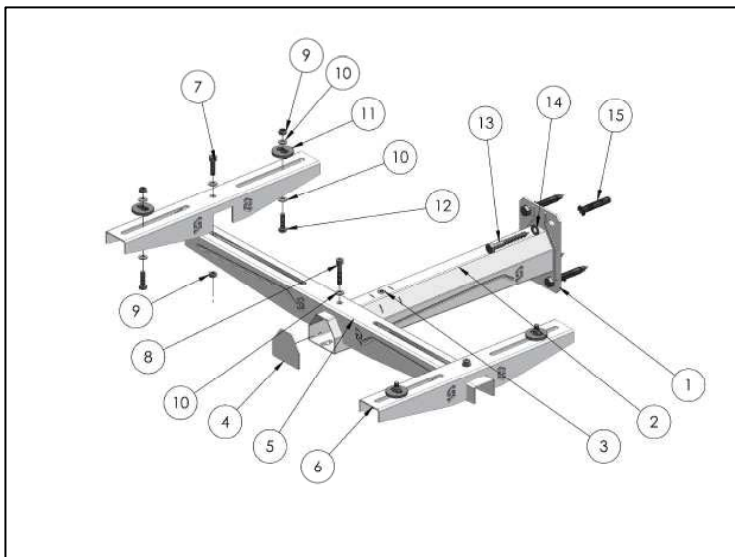
Il peso totale del sistema di supporto risulta essere pari a 6,61 kg.

CARATTERISTICHE DIMENSIONALI





COMPOSIZIONE DELLA FORNITURA

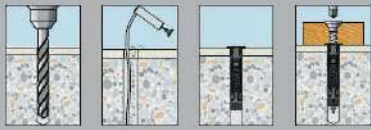


Num. articolo	Descrizione	Quantità
1	Piastra di base 110x160 mm	1
2	Asse centrale 520x76,5 mm	1
3	Inserto filettato zincato M8x18,5 mm	2
4	Tappo di chiusura tubolare	1
5	Traverso regolabile di sostegno 800x57,5x48 mm	1
6	Staffa regolabile di appoggio macchina 465x52,5x55 mm	2
7	Vite a testa cilindrica zincata CL. 8.8 M8x30 mm	2
8	Vite a testa cilindrica zincata CL. 8.8 M8x45 mm	1
9	Dado esagonale autobloccante Z.B. M8	6
10	Rondella piana di sicurezza 8,4x16x1,6 mm	11
11	Antivibrante in gomma termoplastica TPE	4
12	Vite a testa esagonale TE interamente filettata Z.B. CL.8.8 M8x30 mm	4
13	Vite a testa esagonale TE mordente Z.B. CL.4.8 M10x90 mm	4
14	Rondella piana di sicurezza 10,5x20x2 mm	4
15	Tassello universale in nylon Shark PRO 12x66 mm	4

FISSAGGIO DEL SISTEMA A PARETE

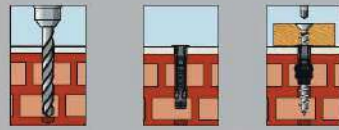
Il fissaggio a muro della piastra di base avviene per il tramite di viti a testa esagonale mordenti DIN 571 Z.B. CL. 4.8 e di viti a pressione tipo SHARK PRO realizzati in plastica con dimensione $\varnothing 12 \times 66$ mm. Foro da eseguire su muratura con punta da 12mm e profondità minima pari a 75mm. Si raccomanda di seguire le indicazioni del produttore per una corretta posa in opera e delle quali si riporta qui sotto un estratto.

Istruzioni di posa: su calcestruzzo e muratura piena



1. Forare a rotopercolazione.
2. Pulire il foro.
3. Inserire il tassello a filo del muro.
4. Avvitare la vite a filo oggetto.

Istruzioni di posa: su mattoni forati



1. Forare a sola rotazione.
2. Inserire il tassello a filo muro.
3. Avvitare la vite a filo oggetto.

Istruzioni di posa: su cartongesso e pannelli



1. Forare a sola rotazione.
2. Inserire il tassello a filo del muro.
3. Avvitare la vite a filo oggetto.

Carichi massimi consigliati in kN e condizioni di posa:

Ø tassello [mm]	5	6	8	10	12	14
calcestruzzo C20/25	0,5	0,9	1,1	1,9	2,4	2,8
mattoni pieni	0,3	0,5	0,7	1,4	1,7	1,7
mattoni forati	0,1	0,2	0,2	0,3	0,3	0,4
calcestruzzo cellulare (YTONG)	0,05	0,1	0,1	0,15	0,2	0,35
cartongesso spessore 12,5 mm	0,1	0,1	0,1	0,1	0,1	0,1
cartongesso spessore 25 mm	0,15	0,15	0,15	0,15	0,15	0,15
pannelli fibrogesso (Fermacell)	0,2	0,2	0,2	0,25	0,25	0,25
Ø foro [mm]	5	6	8	10	12	14
profondità minima foro [mm]	40	45	55	65	75	85
distanza minima bordo [mm]	30	35	40	50	65	80
lunghezza minima vite [mm]	= lungh. tassello + Ø tassello + spess. oggetto da fissare					

(1 kN \cong 100 kg)