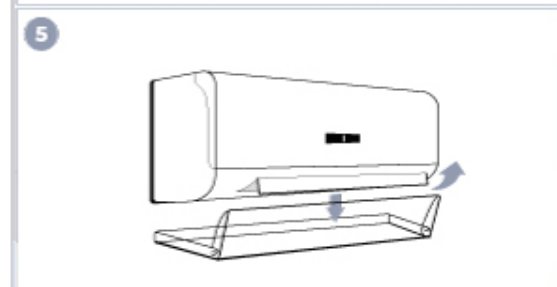
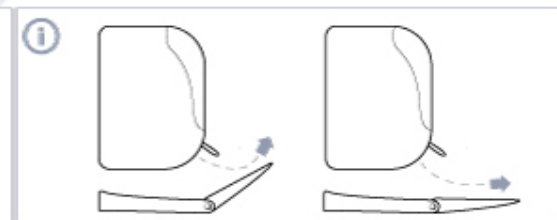
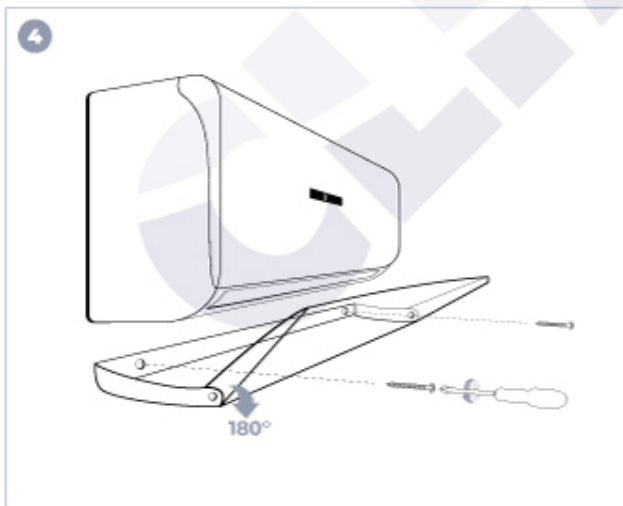
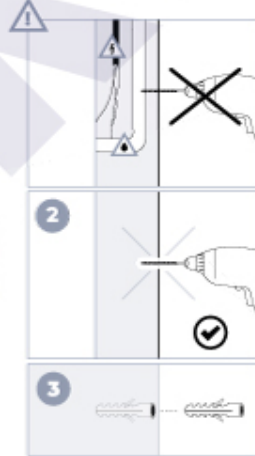
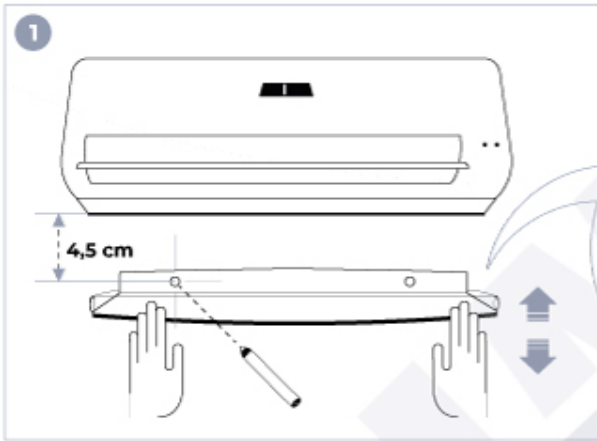
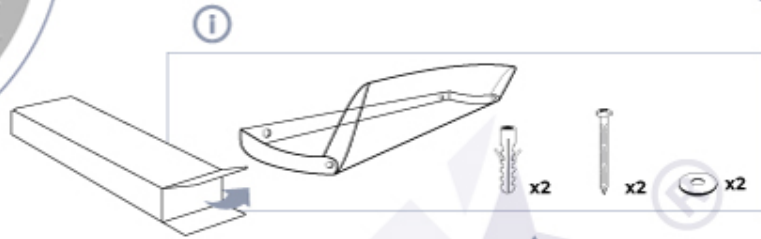


Codice Dianflex: 413-SC1004B

CLIMIK FLAP



Scheda prodotto

Peso	<i>1.2 kg</i>
Dimensioni	<i>80 × 33 × 5 cm</i>
Materiale	<i>Abs</i>