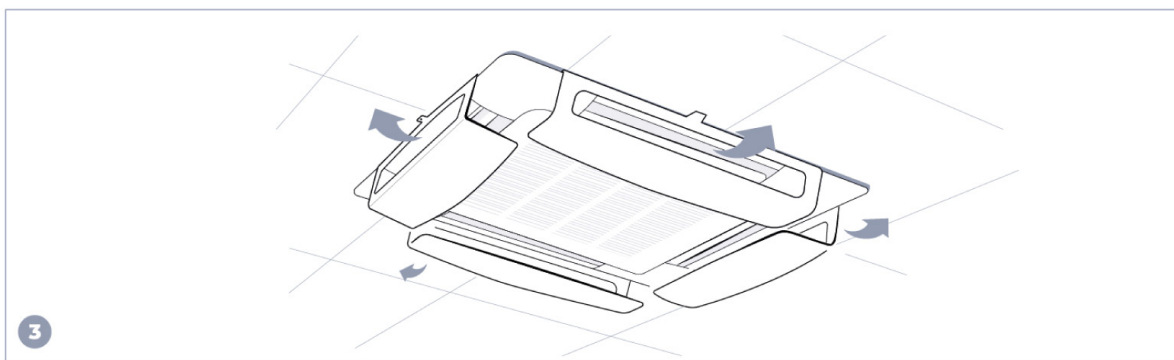
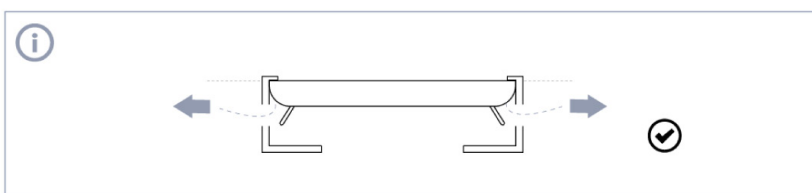
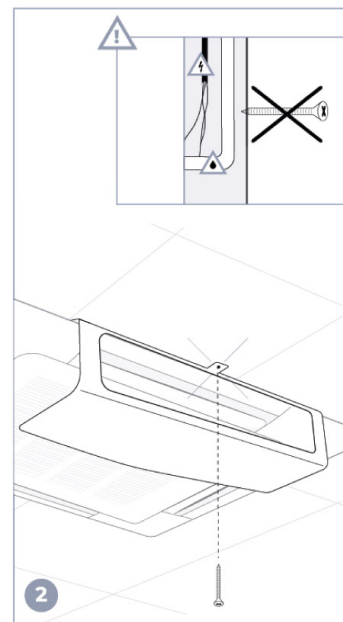
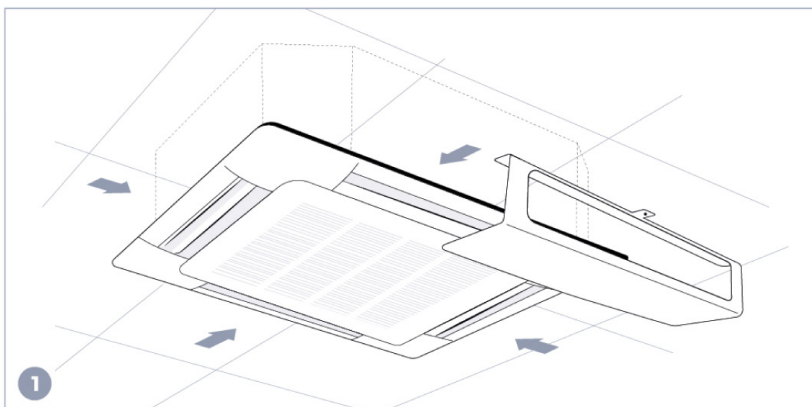
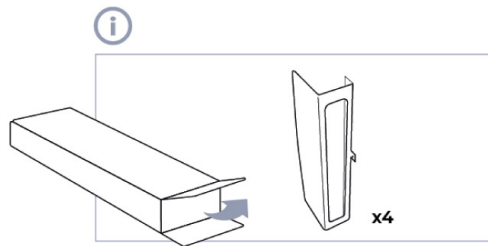


# Codice Dianflex: 413-SC2011B



## CLIMIK QUADRO



# Scheda prodotto

<b>Peso</b>	<i>1 kg</i>
<b>Dimensioni</b>	<i>65 × 15 × 10 cm</i>
<b>Tipo di condizionatore</b>	<i>Deflettori per condizionatori a cassetta</i>
<b>Colore</b>	<i>Bianco Satinato</i>
<b>Materiale</b>	<i>Acciaio inox verniciato</i>
<b>Deflettori</b>	<i>4</i>
<b>Peso</b>	<i>4Kg</i>