

ECO-COMBI 2 CODICE DIANFLEX 415-CETA2-



TERMOACCUMULATORE PER ACQUA DI RISCALDAMENTO
CON SCAMBIATORE CORRUGATO IN ACCIAIO INOX 316L PER A.C.S E 1 SCAMBIATORE FISSO



IMPIEGO

Accumulo di acqua calda di riscaldamento e produzione rapida di acqua calda sanitaria (ACS).

MATERIALI E FINITURE

Accumulo tecnico: acciaio al carbonio, esternamente verniciato ed internamente non trattato.

Circuito ACS: Circuito sanitario con serpentino corrugato in acciaio inox 316L idoneo per acqua potabile ai sensi del D. M. n. 174 del 06.04.04

SCAMBIATORE DI CALORE

1 scambiatore di calore fisso in acciaio al carbonio.

INFORMAZIONI TECNICHE

Progettato per impianti alimentati da 2 sorgenti termiche idraulicamente separate (es. solare termico, generatore a biomassa o generatore convenzionale/pompa di calore). Il termoaccumulatore ECO COMBI 2 offre elevate prestazioni lato riscaldamento limitando le interruzioni del generatore, la fumosità delle emissioni e le condense corrosive.

Parallelamente si ottengono ottime produzioni di ACS, grazie allo scambiatore rapido in acciaio inox 316L corrugato, anche con temperature non elevate del primario

COIBENTAZIONE

RIGIDA: poliuretano espanso ad elevato isolamento termico.
MORBIDA SMONTABILE: fibra di poliestere NOFIRE® riciclabile ad elevato isolamento termico e classe di resistenza al fuoco B-s2d0 (EN 13501). Rivestimento esterno in PVC.

GARANZIA

5 anni (vedi condizioni generali di vendita)

ACCESSORI E RICAMBI

Per l'elenco completo consultare la relativa sezione.



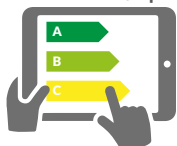
SCAMBIATORE CORRUGATO INOX 316L - A.C.S.



MODELLI IN PRONTA CONSEGNA



cordivari.it/erp



Configuratore energetico per etichetta ErP on-line



ECO-COMBI 2 VB

Modello	Coibentazione RIGIDA	SCAMBIATORE CORRUGATO A.C.S INOX 316L		SCAMBIATORE FISSO INFERIORE		CLASSE ENERGETICA	
		Volume [lit]	Superficie [m²]	Volume [lit]	Superficie [m²]		
	CODICE						
415-CETA2-VB500	500	3270162316101	26,6	4,5	11,5	1,9	C
415-CETA2-VB600	600	3270162316102	31,0	5,3	13	2,1	C
	800	3270162316103	33,4	5,8	16,3	2,5	B
	1000	3270162316104	45,5	7,8	20,7	3,1	C
	1250	3270162316105	45,5	7,8	22,3	3,4	B
	1500	3270162316106	55,3	9,5	25,3	3,8	C
	2000	3270162316107	72,2	12,3	29,6	4,6	B



ECO-COMBI 2 VC

Modello	Coibentazione MORBIDA SMONTABILE	SCAMBIATORE CORRUGATO A.C.S INOX 316L		SCAMBIATORE FISSO INFERIORE		CLASSE ENERGETICA	
		Volume [lit]	Superficie [m²]	Volume [lit]	Superficie [m²]		
	CODICE						
415-CETA2-VC800	800	3270162282272	33,4	5,8	16,3	2,5	C
	1000	3270162282273	45,5	7,8	20,7	3,1	C
	1250	3270162282274	45,5	7,8	22,3	3,4	C
	1500	3270162282275	55,3	9,5	25,3	3,8	C
	2000	3270162282276	72,2	12,3	29,6	4,6	C

ACCESSORI

Resistenza elettrica Monofase e Trifase

Resistenze elettriche disponibili:	
[Kw]	Tensione [V]
da 1,5 a 3	220 - MONOFASE
da 4 a 9	400 - TRIFASE
Vedi accessori	

Termometro con pozzetto

CODICE	
5032240000107	
Confezione da 5 pezzi	

Kit collegamento termoaccumulatori

CODICE	Connessione	
5006170001001	1" 1/2	
Kit estensibile (200 ÷ 400 mm) in acciaio inox		

ECO-COMBI 2

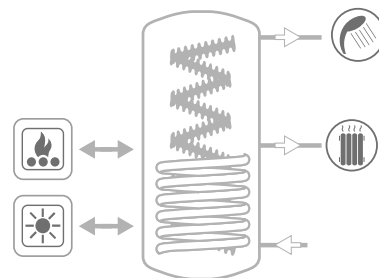
TERMOACCUMULATORE PER ACQUA DI RISCALDAMENTO
CON SCAMBIATORE CORRUGATO IN ACCIAIO INOX 316L PER A.C.S E 1 SCAMBIATORE FISSO

ACCUMULO	SCAMBIATORE CORRUGATO ACS (INOX 316L)	SCAMBIATORE FISSO
Pmax Tmax 3 bar 99 °C	Pmax 6 bar	Pmax Tmax 12 bar 110 °C

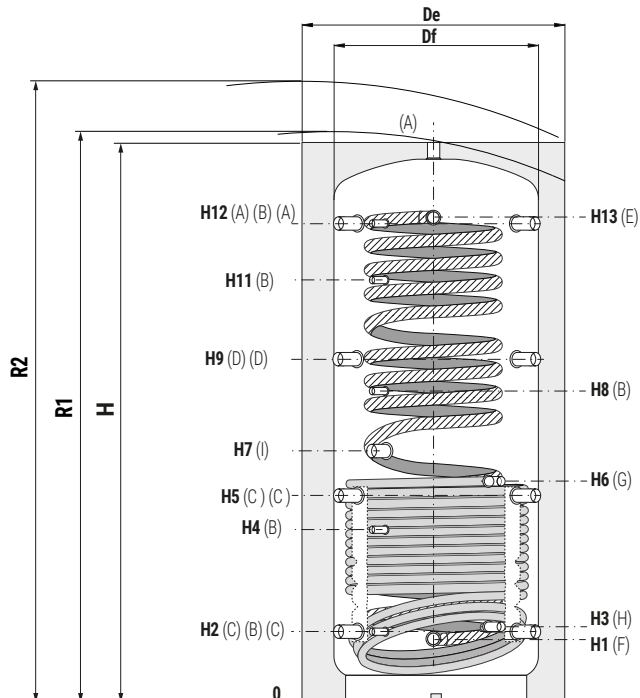


CORDIVARI Lab

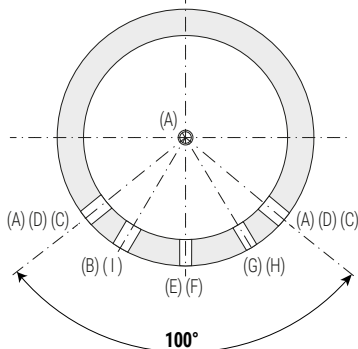
tüv Rheinland Energie und Umwelt GmbH dichiara che le procedure di testing e il laboratorio della Cordivari sono qualificati per l'esecuzione in conformità alla norma EN 15332 indicata dalla direttiva ErP Ecodesign



Per esempi di impianto vedi la sezione SUPPORTO TECNICO



- A** Mandata riscaldamento/dal generatore/sfiato 1"1/2 Gas F
- B** Sonda 1/2" Gas F
- C** Ritorno riscaldamento/al generatore.
- D** Mandata riscaldamento/dal generatore 1"1/2 Gas F
- E** Uscita acqua calda sanitaria 1" Gas
- F** Ingresso acqua sanitaria 1" Gas M
- G** Ingresso scambiatore fisso 1" Gas F
- H** Uscita scambiatore fisso 1" Gas F
- I** Connessione per integrazione elettrica 1"1/2 Gas F



Coibentazione rigida smontabile

ECO-COMBI 2 VB - COIBENTAZIONE RIGIDA

Model	Volume [lt]	Df	De	H	R1	R2	H1	H2	H3	H4	H5	H6	H7	H8	H9	H11	H12	H13
		[mm]																
500	478	//	750	1620	//	1800	230	247	260	533	629	744	841	930	1011	1231	1343	1360
600	560	//	750	1870	//	2025	230	247	260	582	695	855	915	1060	1144	1382	1593	1610
800	803		790	1840	1895	2070	248	265	278	584	690	762	823	988	1115	1332	1541	1558
1000	944		790	2130	2180	2340	248	265	284	656	787	953	998	1188	1309	1588	1831	1843
1250	1248		//	1100	2202	//	2475	296	313	326	705	835	884	986	1068	1357	1586	1879
1500	1432		//	1100	2250	//	2505	296	313	336	736	845	1006	1061	1286	1377	1653	1909
2000	1970		//	1300	2320	//	2670	330	347	370	770	879	1001	1060	1300	1411	1687	1955

ECO-COMBI 2 VC - COIBENTAZIONE MORBIDA SMONTABILE

Model	Volume [lt]	Df	De	H	R1	R2	H1	H2	H3	H4	H5	H6	H7	H8	H9	H11	H12	H13
		[mm]																
800	803		790	1010	1840	1895	2100	248	265	278	584	690	762	823	988	1115	1332	1541
1000	944		790	1010	2130	2180	2370	248	265	284	656	787	953	998	1188	1309	1588	1831
1250	1248		900	1120	2202	2262	2475	296	313	326	705	835	884	986	1068	1357	1586	1879
1500	1432		950	1210	2250	2315	2565	296	313	336	736	845	1006	1061	1286	1377	1653	1909
2000	1970		1100	1360	2320	2400	2700	330	347	370	770	879	1001	1060	1300	1411	1687	1943

PUFFER E COMBINATI

Prodotti, progettati e fabbricati in conformità a: P.E.D. Direttiva 2014/68/UE, Art. 4.3 - ErP Ecodesign Direttiva 2009/125/CE