

EXTRA 1 WX

SCHEDA TECNICA 415-CEX1-..



BOLLITORE POLYWARM® CON 1 SCAMBIATORE ESTRAIBILE IN ACCIAIO INOX 316L



IMPIEGO

Produzione ed accumulo di acqua calda sanitaria (ACS).

MATERIALI E FINITURE

Acciaio rivestito in Polywarm® (certificazioni ACS - SSICA - EN 16421) idoneo per acqua potabile ai sensi del D. M. n. 174 del 06.04.04

SCAMBIATORE DI CALORE:

Scambiatore di calore a fascio tubiero piegato verso il basso di tipo Antilegionella® in Acciaio Inox 316L

COIBENTAZIONE

RIGIDA: poliuretano espanso ad elevato isolamento termico.

MORBIDA SMONTABILE: fibra di poliestere NOFIRE® riciclabile ad elevato isolamento termico e classe di resistenza al fuoco B-s2d0 (EN 13501).

Rivestimento esterno in PVC.

PROTEZIONE CATODICA

Anodo di magnesio. Modelli > 1500 n° 2 Anodi di magnesio.

SCARICO

Scarico attraverso manicotto sul fondo. Modelli > 1000 tubazione di scarico già montata.

GUARNIZIONI-TESTATA DI RINVIIO

Guarnizioni in gomma silicatica alimentare (D.M. n.174 del 2004); resistenza in esercizio fino a 200 °C. Testata in acciaio al carbonio con trattamento anticorrosivo.

GARANZIA

5 anni (vedi condizioni generali di vendita)

ACCESSORI E RICAMBI : Per l'elenco completo consultare la relativa sezione.



RIVESTIMENTO ACS in POLYWARM®



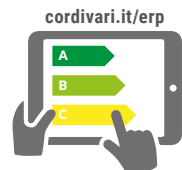
SCAMBIATORE INOX 316L



100% VOLUME RISCALDATO



MODELLI IN PRONTA CONSEGNA



Configuratore energetico per etichetta ErP on-line



EXTRA 1 WXB

Modello	Coibentazione RIGIDA	CODICE	SUPERFICIE SCAMBIATORE INOX 316L [m²]	CLASSE ENERGETICA ErP
200		3072162360122	0,5	B
300		3072162360123	0,75	C
500		3072162360124	1	C
800		3072162360125	1,5	B
1000		3072162360126	2	C
1500		3072162360127	3	C
2000		3072162360128	4	B



EXTRA 1 WXC

415-CEX1-M500

415-CEX1-M800

Modello	Coibentazione MORBIDA SMONTABILE	CODICE	SUPERFICIE SCAMBIATORE INOX 316L [m²]	CLASSE ENERGETICA ErP
500		3072162360134	1	C
800		3072162360135	1,5	C
1000		3072162360136	2	C
1500		3072162360137	3	C
2000		3072162360138	4	C
2500		3072162360113	5	
3000		3072162360109	6	
4000		3072162360110	8	
5000		3072162360112	10	

ACCESSORI

RISCALDATORI ELETTRICI



Mod. Volume utile integr. elettrica [litri]

Mod.	Volume utile integr. elettrica [litri]
200	49
300	76
500	127
800	178
1000	243
1500	288
2000	443
2500	577
3000	577
4000	797
5000	1040

	MONOFASE		
	1,5 kW	2 kW	3 kW
5240000000051	5240000000052	5240000000053	
Tempo di riscaldamento con resistenze elettriche da 10 °C a 45 °C [min]			
200	87	65	44
300	136	102	68
500	228	171	114
800	318	239	159
1000	436	327	218
1500	516	387	258
2000	793	595	396
2500	1033	775	517
3000	1033	775	517
4000	1428	1071	714
5000	1864	1398	932

	TRIFASE				
	4 kW	5 kW	6 kW	9 kW	12 kW
5240000000047	5240000000048	5240000000049	5240000000050	5240000000031	
Tempo di riscaldamento con resistenze elettriche da 10 °C a 45 °C [min]					
	//	//	//	//	//
	//	//	//	//	//
	//	//	//	//	//
	//	//	//	//	//
	163	131	109	73	54
	194	155	129	86	65
	297	238	198	132	99
	387	310	258	172	129
	387	310	258	172	129
	535	428	357	238	178
	699	559	466	311	233

Centralina Easy Control montata sul bollitore

CODICE	PER MODELLI
5005000310002	WXC
5005000310003	WXB



Kit HEAT MANAGER + resistenza elettrica con sonda e cavo 3mt

CODICE	RESISTENZA ELETTRICA
5240000000074	1,5 kW
5240000000075	2 kW
5240000000076	3 kW



Anodo al titanio

Per codici e prezzi vedere sezione ACCESSORI



EXTRA 1 WX

BOLLITORE POLYWARM® CON 1 SCAMBIATORE ESTRAIBILE IN ACCIAIO INOX 316L

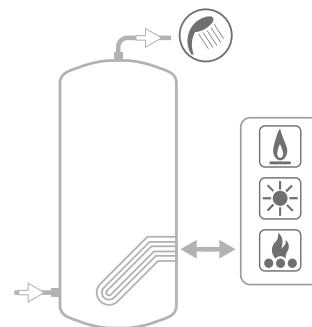
ACCUMULO SCAMBIATORE

Modello	Pmax	Tmax	Pmax	Tmax
200 ÷ 1000	8 bar	90 °C	12 bar	110 °C
1500 ÷ 5000	6 bar			

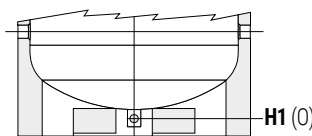
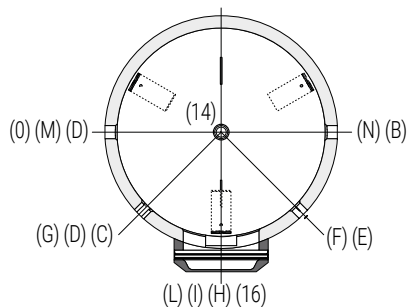
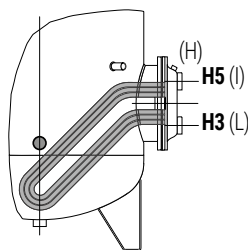
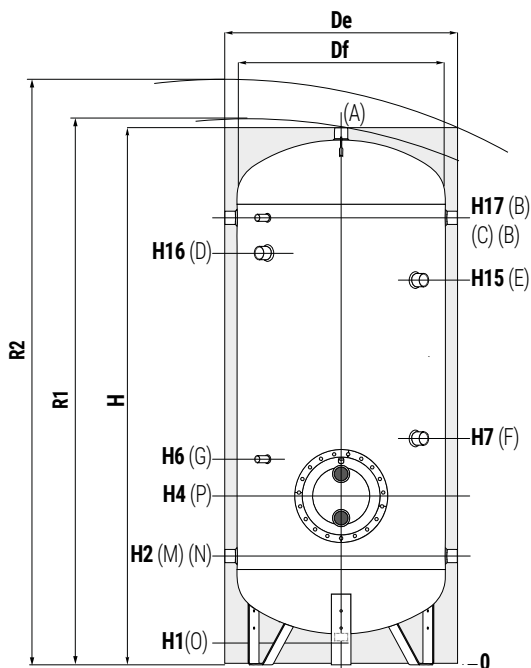


CORDIVARI Lab

TÜV Rheinland Energie und Umwelt GmbH dichiara che le procedure di testing e il laboratorio della Cordivari sono qualificati per l'esecuzione in conformità alla norma EN 15332 indicata dalla direttiva ErP Ecodesign



BOLLITORI EXTRA
E VASI INERZIALI



- A** Uscita acqua calda sanitaria
- B** Connessione per ricircolo o per prelievo acqua calda sanitaria
- C** Connessione per strumentazione 1/2" Gas F
- D** Connessione per integrazione elettrica 1"1/2 Gas F. Per modelli > 800 connessione 2" Gas F
- E** Connessione per secondo anodo di magnesio 1"1/4 Gas F (solo per modelli > 1500)
- F** Connessione per anodo di magnesio 1" 1/4 Gas F
- G** Connessione per strumentazione 1/2" Gas F
- H** Spurgo scambiatore 3/8" Gas F
- I** Ingresso circuito primario 1" Gas F. Per Per modelli > 500 connessione 2" Gas F
- L** Uscita circuito primario 1" Gas F. Per Per modelli > 500 connessione 2" Gas F
- M** Ingresso acqua sanitaria
- N** Ingresso alternativo acqua sanitaria o connessione per collegamento in serie di più bollitori
- O** Scarico
- P** Flangia scambiatore

I modelli dal 1500 al 5000 sono dotati di una pratica "gonna" di appoggio che ne rende possibile la movimentazione con transpallet e muletti e **scarico totale** con tubazione già montata.

EXTRA 1 WXB - COIBENTAZIONE RIGIDA

Modello	Volume		De	H	R2	H1	H2	H3	H4	H5	H6	H7	H15	H16	H17	P	B		
	[lt]	[kg]															M-N	A	O
	[mm]																Connessioni Gas F		
200	191	52	550	1449	1560	85	325	360	410	460	520	650	//	1075	1185	Øi220/Øe300	1"1/4	1"1/4	1"1/4
300	292	65	650	1499	1640	85	350	385	435	485	545	735	//	1100	1210	Øi220/Øe300	1"1/4	1"1/4	1"1/4
500	500	83	750	1800	1960	85	375	410	460	510	570	760	//	1329	1485	Øi220/Øe300	1"1/4	1"1/4	1"1/4
800	794	139	900	2135	2330	85	405	450	540	630	690	870	//	1610	1765	Øi300/Øe380	1"1/4	1"1/2	1"1/4
1000	1042	181	1000	2221	2450	105	458	503	593	683	743	993	//	1664	1818	Øi300/Øe380	1"1/2	2"	1"1/2
1500	1445	224	1100	2415	2660	109	440	585	675	765	825	1075	//	1895	2050	Øi300/Øe380	1"1/2	2"	1"
2000	1978	279	1300	2492	2820	91	467	587	692	797	867	842	1952	1877	2057	Øi350/Øe430	2"	2"	1"

EXTRA 1 WXC - COIBENTAZIONE MORBIDA SMONTABILE

Modello	Vol. Peso		De	Df	H	R1	R2	H1	H2	H3	H4	H5	H6	H7	H15	H16	H17	P	B		
	[lt]	[kg]																	M-N	A	O
	[mm]																Conn. Gas F				
500	500	90	870	650	1841	1998	2090	101	416	451	501	551	611	801	//	1370	1526	Øi220/Øe300	1"1/4	1"1/2	1"1/4
800	794	139	970	750	2188	2220	2400	113	433	478	568	658	718	898	//	1638	1793	Øi300/Øe380	1"1/4	1"1/2	1"1/4
1000	1042	181	1070	850	2242	2270	2490	101	454	499	589	679	739	989	//	1660	1814	Øi300/Øe380	1"1/2	2"	1"1/2
1500	1445	224	1210	950	2440	2495	2730	109	440	585	675	765	825	1075	//	1895	2050	Øi300/Øe380	1"1/2	2"	1"
2000	1978	279	1360	1100	2492	2570	2850	91	467	587	692	797	867	842	1952	1877	2057	Øi350/Øe430	2"	2"	1"
2500	2315	328	1350	1250	2311	2480	2690	140	551	671	776	881	951	976	1816	1732	1891	Øi350/Øe430	2"	2"	1"
3000	2921	384	1350	1250	2811	2950	3130	140	551	731	836	941	1011	1036	2316	2232	2391	Øi350/Øe430	2"	2"	1"
4000	3769	521	1500	1400	2875	3050	3250	114	570	750	855	960	1030	1035	2315	2238	2410	Øi350/Øe430	2"	2"	1"
5000	4982	657	1700	1600	2915	3130	3380	94	580	750	855	960	1030	1035	2335	2265	2420	Øi350/Øe430	2"	2"	1"