



BOLLITORE POLYWARM® CON 2 SCAMBIATORI ESTRAIBILI IN ACCIAIO INOX 316L



IMPIEGO

Produzione ed accumulo di acqua calda sanitaria (ACS).

MATERIALI E FINITURE

Acciaio rivestito in Polywarm® (certificazioni ACS - SSICA - EN 16421) idoneo per acqua potabile ai sensi del D. M. n. 174 del 06.04.04

SCAMBIATORE DI CALORE:

2 scambiatori di calore a fascio tubiero in Acciaio Inox 316L (superiore diritto - inferiore piegato verso il basso di tipo Antilegionella®)

COIBENTAZIONE

RIGIDA: poliuretano espanso ad elevato isolamento termico.

MORBIDA SMONTABILE: fibra di poliestere NOFIRE® riciclabile ad elevato isolamento termico e classe di resistenza al fuoco B-s2d0 (EN 13501).

Rivestimento esterno in PVC.

PROTEZIONE CATODICA

Anodo di magnesio. Modelli > 1500 n° 2 Anodi di magnesio.

SCARICO

Scarico attraverso manicotto sul fondo. Modelli > 1000 tubazione di scarico già montata.

GUARNIZIONI-TESTATA DI RINVIO

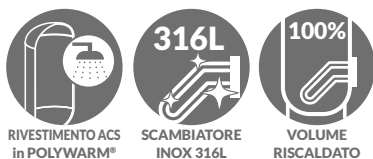
Guarnizioni in gomma siliconica alimentare (D.M. n.174 del 2004); resistenza in esercizio fino a 200 °C. Testata in acciaio al carbonio con trattamento anticorrosivo.

GARANZIA

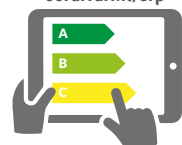
5 anni (vedi condizioni generali di vendita)

ACCESSORI E RICAMBI

Per l'elenco completo consultare la relativa sezione.



cordivari.it/erp



Configuratore energetico per etichetta ErP on-line

415-CEX2-M500

415-CEX2-M800

EXTRA 2 WXB

Modello	Coibentazione RIGIDA CODICE	SUPERFICI SCAMBIATORI INOX 316L		CLASSE ENERGETICA ErP
		Inferiore	Superiore	
200	3084162360001	0,5	0,5	B
300	3084162360002	0,75	0,75	C
500	3084162360003	1,5	1,5	C
800	3084162360004	2	2	B
1000	3084162360005	3	2	C
1500	3084162360006	3	3	C
2000	3084162360007	4	4	B

EXTRA 2 WXC

Modello	Coibentazione MORBIDA SMONTABILE CODICE	SUPERFICI SCAMBIATORI INOX 316L		CLASSE ENERGETICA ErP
		Inferiore	Superiore	
500	3082162360133	1,5	1,5	C
800	3082162360134	2	2	C
1000	3082162360135	3	2	C
1500	3082162360136	3	3	C
2000	3082162360137	4	4	C
2500	3082162360113	5	5	
3000	3082162360108	6	6	
4000	3082162360110	8	8	
5000	3082162360112	10	10	

ACCESSORI

RISCALDATORI ELETTRICI

Mod.	Volume utile integr. elettrica [litri]	MONOFASE		
		1,5 kW	2 kW	3 kW
		5240000000051	5240000000052	5240000000053
Tempo di riscaldamento con resistenze elettriche da 10 °C a 45 °C [min]				
200	49	87	65	44
300	76	136	102	68
500	127	228	171	114
800	178	318	239	159
1000	243	436	327	218
1500	288	516	387	258
2000	443	793	595	396
2500	577	1033	775	517
3000	577	1033	775	517
4000	797	1428	1071	714
5000	1040	1864	1398	932

TRIFASE				
4 kW	5 kW	6 kW	9 kW	12 kW
5240000000047	5240000000048	5240000000049	5240000000050	5240000000031
Tempo di riscaldamento con resistenze elettriche da 10 °C a 45 °C [min]				
//	//	//	//	//
//	//	//	//	//
//	//	//	//	//
//	//	//	//	//
163	131	109	73	54
194	155	129	86	65
297	238	198	132	99
387	310	258	172	129
387	310	258	172	129
535	428	357	238	178
699	559	466	311	233

Centralina Easy Control montata sul bollitore

CODICE	PER MODELLI
5005000310002	WXC
5005000310003	WXB

Kit HEAT MANAGER + resistenza elettrica con sonda e cavo 3mt

CODICE	RESISTENZA ELETTRICA
5240000000074	1,5 kW
5240000000075	2 kW
5240000000076	3 kW

Anodo al titanio

Per codici e prezzi vedere sezione ACCESSORI
--

EXTRA 2 WX

BOLLITORE POLYWARM® CON 2 SCAMBIATORI ESTRAIBILI IN ACCIAIO INOX 316L

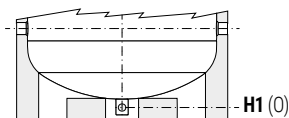
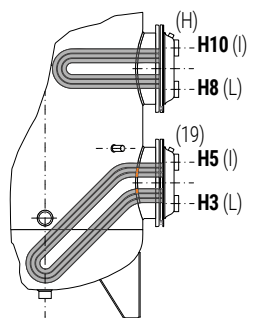
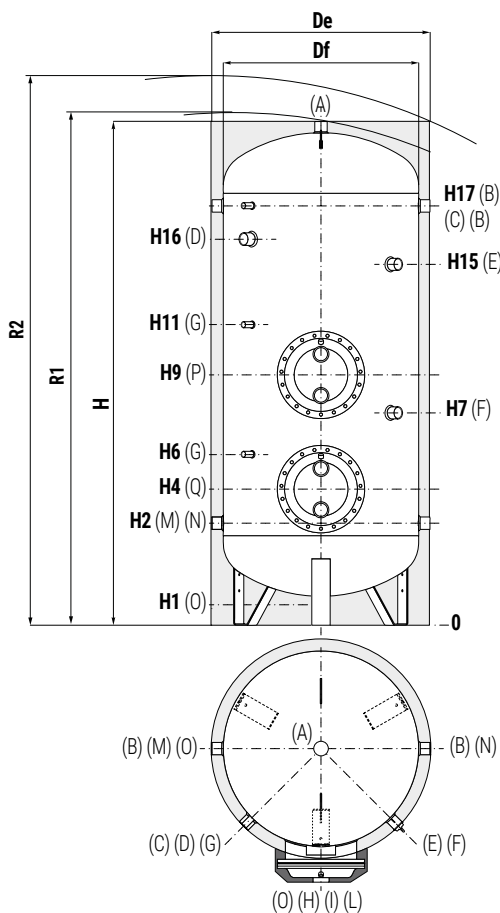
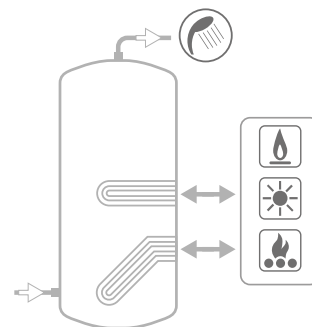
BOLLITORI EXTRA
E VASI INERZIALI

Modello	ACCUMULO		SCAMBIATORE	
	Pmax	Tmax	Pmax	Tmax
200 ÷ 1000	8 bar	90 °C	12 bar	110 °C
1500 ÷ 5000	6 bar			



CORDIVARI Lab

TÜV Rheinland Energie und Umwelt GmbH dichiara che le procedure di testing e il laboratorio della Cordivari sono qualificati per l'esecuzione in conformità alla norma EN 15332 indicata dalla direttiva ErP Ecodesign



I modelli dal 1500 al 5000 sono dotati di una pratica "gonna" di appoggio che ne rende possibile la movimentazione con transpallet e muletti e scarico totale con tubazione già montata.

A	Uscita acqua calda sanitaria
B	Connessione per ricircolo o per prelievo acqua calda sanitaria
C	Connessione per strumentazione 1/2" Gas F
D	Connessione per integrazione elettrica 1" 1/2 F Per modelli > 800 connessione 2" Gas F
E	Connessione per secondo anodo di magnesio 1"1/4 Gas F (solo su modelli > 1500)
F	Connessione per anodo di magnesio 1" 1/4 F
G	Connessione per strumentazione 1/2" F
H	Spurgo scambiatori 3/8" Gas F
I	Ingresso circuito primario scambiatore superiore 2" F
L	Uscita circuito primario scambiatore superiore 2" F
M	Ingresso acqua sanitaria
N	Ingresso alternativo acqua sanitaria o connessione per collegamento in serie di più bollitori
O	Scarico
P	Flangia scambiatore superiore
Q	Flangia scambiatore inferiore

EXTRA 2 WXB - COIBENTAZIONE RIGIDA

Modello	Volume [lt]	Peso [kg]	De	H	R2	H1	H2	H3	H4	H5	H6	H7	H8	H9	H10	H11	H15	H16	H17	P - Q	M - N B	A	O
200	193	70	550	1449	1560	85	325	360	410	460	520	650	810	860	910	970	//	1075	1185	Øi220/Øe300	1"1/4	1"1/4	1"1/4
300	295	84	650	1499	1640	85	350	385	435	485	545	735	835	885	935	995	//	1100	1210	Øi220/Øe300	1"1/4	1"1/4	1"1/4
500	503	112	750	1800	1960	85	375	410	460	510	570	760	860	910	960	1020	//	1329	1485	Øi220/Øe300	1"1/4	1"1/4	1"1/4
800	799	177	900	2135	2330	85	405	450	540	630	690	870	1000	1090	1180	1240	//	1610	1765	Øi300/Øe380	1"1/4	1"1/4	1"1/4
1000	1047	226	1000	2221	2450	105	458	503	593	683	743	993	1053	1143	1233	1293	//	1664	1818	Øi300/Øe380	1"1/2	1"1/2	1"1/2
1500	1450	269	1100	2415	2660	109	440	585	675	765	825	1075	1160	1250	1340	1400	//	1895	2050	Øi300/Øe380	1"1/2	2"	1"
2000	1985	337	1300	2492	2820	91	467	587	692	797	867	842	1157	1262	1367	1437	1952	1877	2057	Øi350/Øe430	2"	2"	1"

EXTRA 2 WXC - COIBENTAZIONE MORBIDA SMONTABILE

Mod.	Vol. [lt]	Peso [kg]	De	Df	H	R1	R2	H1	H2	H3	H4	H5	H6	H7	H8	H9	H10	H11	H15	H16	H17	P - Q	M - N B	A	O
500	503	105	870	650	1841	1998	2090	101	416	451	501	551	611	801	901	951	1001	1061	//	1370	1526	Øi220/Øe300	1"1/4	1"1/4	1"1/4
800	799	177	970	750	2188	2220	2400	113	433	478	568	658	718	898	1028	1118	1208	1268	//	1638	1793	Øi300/Øe380	1"1/4	1"1/4	1"1/4
1000	1047	226	1070	850	2242	2270	2490	101	454	499	589	679	739	989	1049	1139	1229	1289	//	1660	1814	Øi300/Øe380	1"1/2	1"1/2	1"1/4
1500	1450	269	1210	950	2440	2495	2730	109	440	585	675	765	825	1075	1160	1250	1340	1400	//	1895	2050	Øi300/Øe380	1"1/2	2"	1"1/4
2000	1985	337	1360	1100	2492	2570	2850	91	467	587	692	797	867	842	1157	1262	1367	1437	1952	1877	2057	Øi350/Øe430	2"	2"	1"1/2
2500	2322	399	1350	1250	2311	2480	2690	140	551	671	776	881	951	976	1271	1376	1481	1551	1816	1732	1891	Øi350/Øe430	2"	2"	1"
3000	2928	464	1350	1250	2811	2950	3130	140	551	731	836	941	1011	1036	1371	1476	1581	1651	2316	2232	2391	Øi350/Øe430	2"	2"	1"
4000	3776	618	1500	1400	2875	3050	3250	114	570	750	855	960	1030	1035	1390	1495	1600	1670	2315	2238	2410	Øi350/Øe430	2"	2"	1"
5000	4990	768	1700	1600	2915	3130	3380	94	580	750	855	960	1030	1035	1400	1505	1610	1680	2335	2265	2420	Øi350/Øe430	2"	2"	1"