

VOLANO TERMICO CALDO-FREDDO R/C GB VT

ACCUMULATORI COIBENTATI RIGIDI **GREZZI** PER ACQUA REFRIGERATA E PER IMPIANTI CALDO-FREDDO



INFORMAZIONI TECNICHE

Gli accumulatori con coibentazione rigida e finitura esterna in lamierino zincato e preverniciato, nella versione internamente grezza, sono destinati agli impianti a funzionamento annuale, nei quali in estate vi è necessità di accumulare acqua refrigerata ed in inverno acqua calda di riscaldamento.

In ogni caso questi accumulatori permettono di migliorare il funzionamento dell'impianto limitando il numero delle accensioni orarie del generatore (sia esso refrigeratore, pompa di calore o generatore convenzionale) e, aumentando l'inerzia termica del circuito, permettendo di ottenere temperature di funzionamento più stabili.

MATERIALE

Acciaio al carbonio.

IMPIEGIO

Accumulo di acqua calda/fredda per impianti reversibili caldo-freddo.

RIVESTIMENTO ESTERNO

Lamierino zincato preverniciato colore grigio.

TRATTAMENTO ANTICORROSIVO

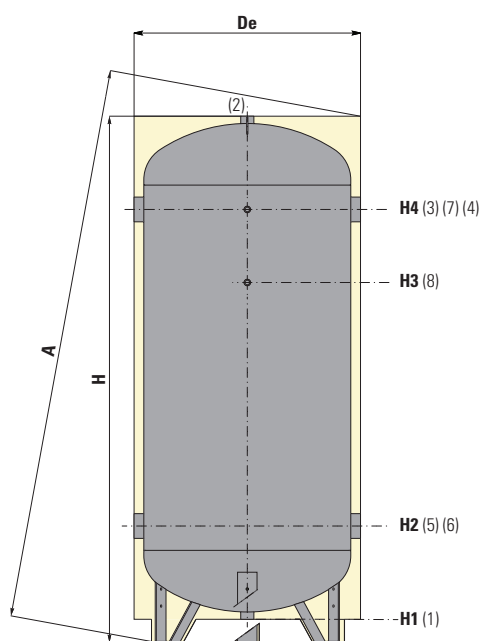
Non necessita di trattamento anticorrosivo in quanto connesso ad impianti a circuito chiuso, quindi senza reintegro di aria.

COIBENTAZIONE

Coibentazione in poliuretano espanso rigido ad elevato isolamento termico.

GARANZIA

2 anni - Vedi condizioni generali di vendita.



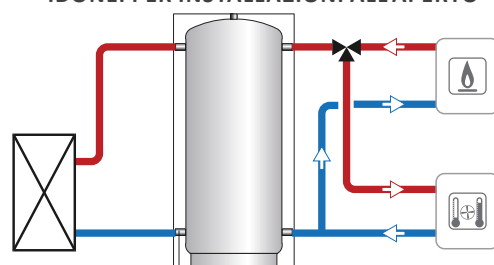
PRESSIONE	TEMPERATURA
Pmax	Tmax
6 bar	-10 / +90 °C



1	Scarico totale
2	Valvola di sicurezza
3-4-5-6	Connessioni all'impianto
7-8	Connessione per strumentazione 1/2" Gas F

Modello	VOLANO TERMICO CALDO-FREDDO GREZZO BOX	CLASSE ENERGETICA
	CODICE	
100	3001162310501	C
200	3001162310502	C
300	3001162310503	C
500	3001162310504	D
800	3001162310505	E
1000	3001162310506	F
1500	3001162310507	F
2000	3001162310508	G

IDONEI PER INSTALLAZIONI ALL'APERTO



VOLANO TERMICO CALDO-FREDDO SERIE HE

Gli accumulatori inerziali della **SERIE HE**, progettati secondo la Direttiva 2009/125/CE (ErP - Specifiche per la Progettazione Eco-compatibile) sono già idonei a soddisfare i requisiti del Regolamento N. 814/2013 della stessa direttiva, secondo la quale sarà richiesta una classe minima di efficienza energetica pari a C dal 26 Settembre 2017.



CORDIVARI Lab

 TÜV Rheinland Energie und Umwelt GmbH dichiara che le procedure di testing e il laboratorio della Cordivari sono qualificati per l'esecuzione in conformità alla norma EN 15332 indicata dalla direttiva ErP Ecodesign



Modello	VOLANO TERMICO CALDO-FREDDO HE	CLASSE ENERGETICA
	CALDO-FREDDO GREZZO BOX	
	CODICE	
500	3001162310524	C
800	3001162310525	C
1000	3001162310526	C
1500	3001162310527	C
2000	3001162310528	C

Modello	Peso	Volume netto	De	De (SERIE HE)	H	A	H1	H2	H3	H4	1 2	5 - 6 - 3 - 4	7 - 8
	[Kg]	[litri]											
											Connessioni Gas F		
100	32	101	460	//	1006	1017	73	287	592	792	1"1/4	1"1/2	1/2"
200	53	190	510	//	1407	1415	68	297	927	1177	1"1/4	1"1/2	1/2"
300	67	292	610	//	1518	1529	129	404	994	1244	1"1/4	2"	1/2"
500	101	501	710	750	1790	1941	80	400	1200	1450	1"1/4	3"	1/2"
800	147	788	810	900	2100	2285	80	430	1437	1730	1"1/4	3"	1/2"
1000	170	1034	930	1000	2166	2386	80	463	1463	1763	1"1/2	3"	1/2"
1500	183	1432	1010	1100	2366	2609	100	471	1681	1981	2"	3"	1/2"
2000	219	1970	1170	1300	2436	2761	100	506	1716	2016	2"	3"	1/2"