



1.L'alta qualità delle materie prime impiegate, garantisce servizio di lunga vita ed alta efficienza.

2.La superficie assorbente è in alluminio di spessore 0,5 mm rivestito con titanio blu ad alta trattamento selettivo ($\alpha = 95\%$, $\epsilon = 5\%$). Trattamento selettivo per gli assorbitori può essere alto selettivo Tinox Energy o Mirotherm Alanod.

3.Telaio acqua composta di rame riser tubi $\varnothing 8 \times 0,40$ millimetri e headers-collettori tubi in rame $\varnothing 22 \times 0,7$.

4.Tipo di telaio acqua: arpa.

5.Saldatura laser garantisce il trasferimento di calore dalla superficie perfetta assorbente al telaio acqua.

6.Tutti gli ammortizzatori sono testati a 15bars ed a 7 bar (2 prove di pressione consecutivi).

7.L'isolamento è costituito da lana di roccia nera di alta qualità di spessore 30 mm e 50 kg / m³

di densità. Isolamento laterale è in lana di roccia spessore 20 mm e 100 kg / m³ di densità

8.La copertura in vetro è temperato prismatico-sicurezza 3,2 millimetri di vetro di ferro bassi.

9.Il telaio del collettore è polvere di alluminio rivestita con un trattamento speciale per la massima resistenza nelle zone costiere.

10.La piastra posteriore è in Aluzinc spessore 0,4 mm con elevata durata (7 volte più resistente alla corrosione rispetto all'acciaio zincato).

11.Materiali di tenuta utilizzati sono EPDM, silicone e sigillante poliuretano ad alta resistenza a temperature estreme e per impermeabilizzazione garantita.

12. Posizionato correttamente 2 punti di ventilazione del collettore.

SPECIFICHE COLLETTORI SOLARI					
	Parametri	415-KCS-2000	415-KCS-2500	UNITÀ	
Pannello	Superficie Esterna (lorda)	2,00	2,37	m ³	
	Superficie di Assorbimento(Netta)	1,86	2,23	m ³	
	Dimensioni	1980X1010X86	1930X1230X86	mm	
	Peso Collettore Senza Fluido	34,00	41,50	Kg	
	Peso Collettore Con Fluido	35,40	43,20	Kg	
	Quantità Fluido	1,40	1,70	Kg	
	Pressione Max Di Esercizio	10		bars	
	Temp. Max di Stagnazione	195		°C	
	Vetro Collettore	Vetro Mistlite Temperato Trasparente			
	Spessore Vetro	3,2			mm
	Trasmittanza Solare Vetro	0,91			
	Materiale Telaio	Alluminio Verniciato a Polvere			
	Materiale Copertura Posteriore	Aluzinc			
	Superficie Assorbitore	1,86	2,23	m ³	
	Materiale Assorbitore-Trattamento	Alluminio-Rivestimento in PVD-Altamente Selettivo- $\alpha=0,95\pm 0,02 / \epsilon=0,05\pm 0,02$			
	Spessore Lastra Assorbitore	0,5			mm
	Numero Tubi Verticali-risers	12	14		
	Materiale risers-Dimensioni	rame $\varnothing 8 \times 0,4$			mm
	Passo Tubi Verticali	80			mm
	Tipo Costruzione Assorbitore	Saldatura Laser			
	Dimensioni collettori	$\varnothing 22 \times 0,7$			mm
	Materiale isolante termico	Lana Minerale			
	Spessore isolamento termico	30mm retro - 20mm ai lati			
	Densità isolamento termico	50			mm
	Liquido di trasferimento calore	Glicole propilenico+miscela acqua			
Angolo d'installazione	15°-75°			°C	
Test e Certificazioni	Solar Keymark -SRCC				

**415-FABS
(150-500 L)**
**BOLLITORE ATON PER ACS E IMPIANTI
SOLARI CIRCOLAZIONE FORZATA**
SPECIFICHE TECNICHE
MADE IN EU

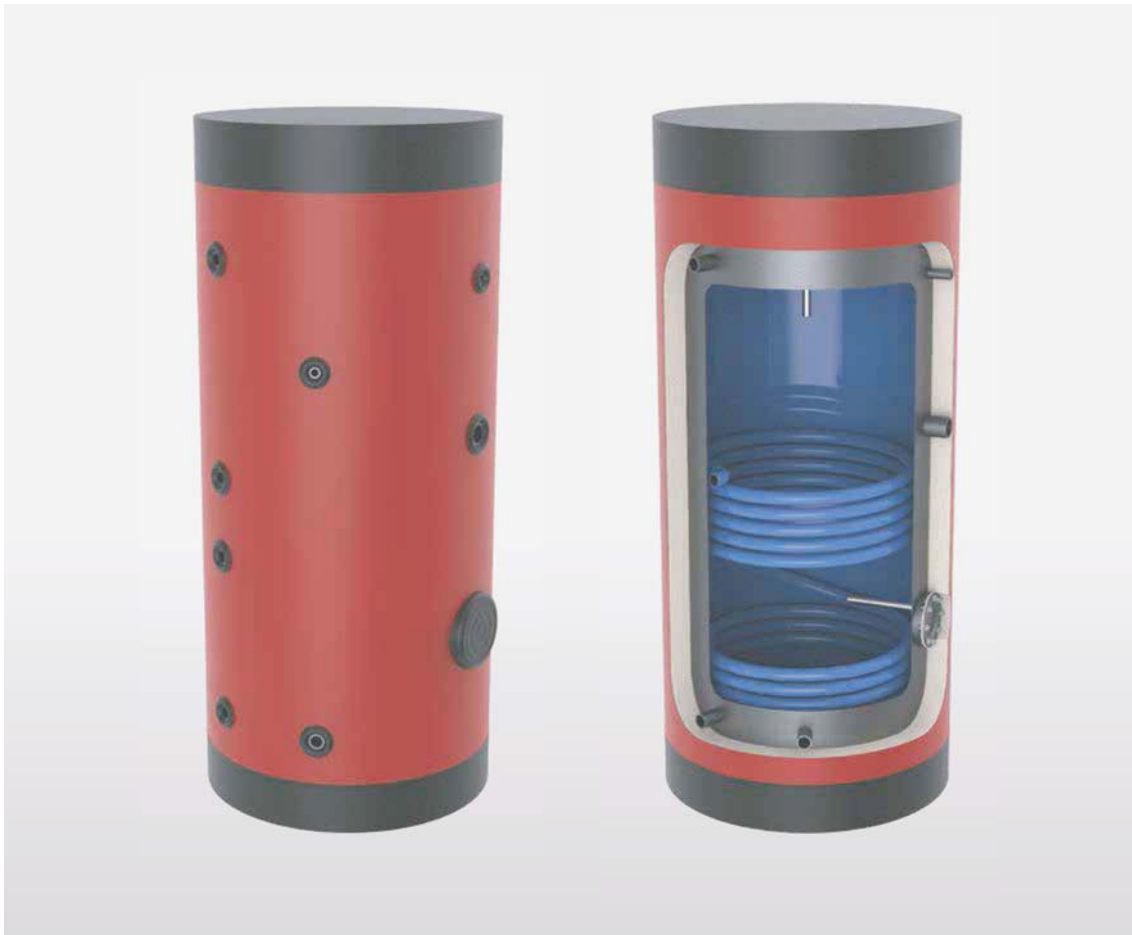
Materiale	Acciaio
Protezione	Smaltatura di alta qualità e anodo di protezione
Pressione max. di esercizio	10 bar
Pressione di prova dell'acqua	15 bar
Temperatura max. di esercizio	95°C
Isolamento	Schiuma poliuretanic di 55 mm di spessore. Densità 52 kg/m ³
Scambiatore	Tubo in acciaio
Pressione max. scambiatore	25 bar
Rivestimento esterno	PVC morbido, colore rosso

MISURA		150L (1 scambiatore)		200L (2 scambiatori)		300L (2 scambiatori)		500L (2 scambiatori)	
Codice		415-FABS-1150		415-FABS-2200		415-FABS-2300		415-FABS-2500	
-	Capacità serbatoio (L)	139		192		280		446	
-	Capacità scamb. S1/S2 (L)	4,66 / -		5,98 / 4,66		9,91 / 5,98		12,55 / 7,27	
K	Ingresso scamb. S1 (CI 1)	1"	547	1"	669	1"	818	1"	866
N	Ingresso scamb. S2 (CI2)		-		1114		1343		1396
J	Uscita scamb. S1 (CO1)		217		209		218		251
M	Uscita scamb. S2 (CO2)		-		834		1043		1036
-	Superficie scamb. S1/S2(m ²)	0,78 / -		0,98 / 0,78		1,55 / 0,98		1,97 / 1,14	
-	Efficienza scamb. S1/S2(kw)	19,24 / -		24,17 / 19,24		38,23 / 24,17		48,59 / 28,12	
B	Ricircolo (R)	3/4"	437	3/4"	989	3/4"	1243	1"	1206
A	Ingresso acqua fredda (CWI)	1"	217	1"	209	1"	218	1"	241
O	Uscita acqua calda (HWO)		849		1140		1383		1416
C	Termostato (T)	1/2"	635	1/2"	1039	1/2"	1198	1/2"	1176
G	Termometro (TR)		839		1135		1318		1336
P	Sensore (S)		-		314		443		476
L	Sensore (S)		-		749		931		951
E	Connessione libera (FR)	1 1/2"	628	1 1/2"	749	1 1/2"	931	1 1/2"	951
F	Flangia di ispezione	ø140	385	ø140	402	ø140	453	ø140	471
-	Anodo	22x200	22x200	22x400	22x200	32x500	22x400	32x500	32x500
H	Altezza totale	1120		1400		1620		1700	
D	Diametro esterno	560		600		630		750	
Dt	Diametro interno	450		480		520		640	
-	Peso (kg)	61		92		122		161	

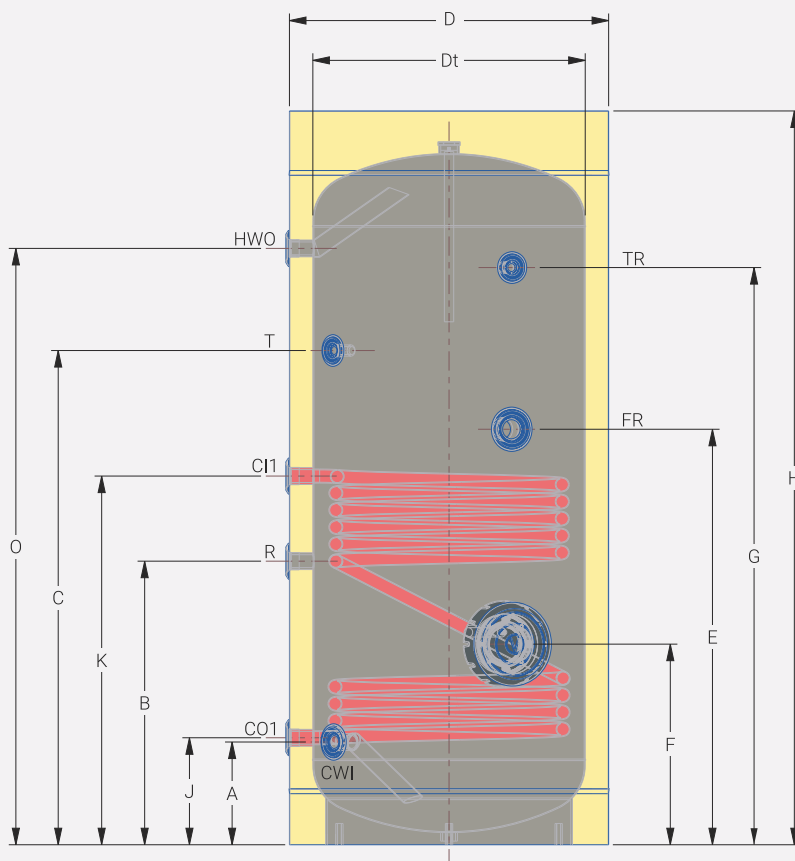
Dove non espressamente indicato, tutte le misure sono in mm

1 SCAMBIATORE

415-FABS-1150



CERTIFICAZIONI



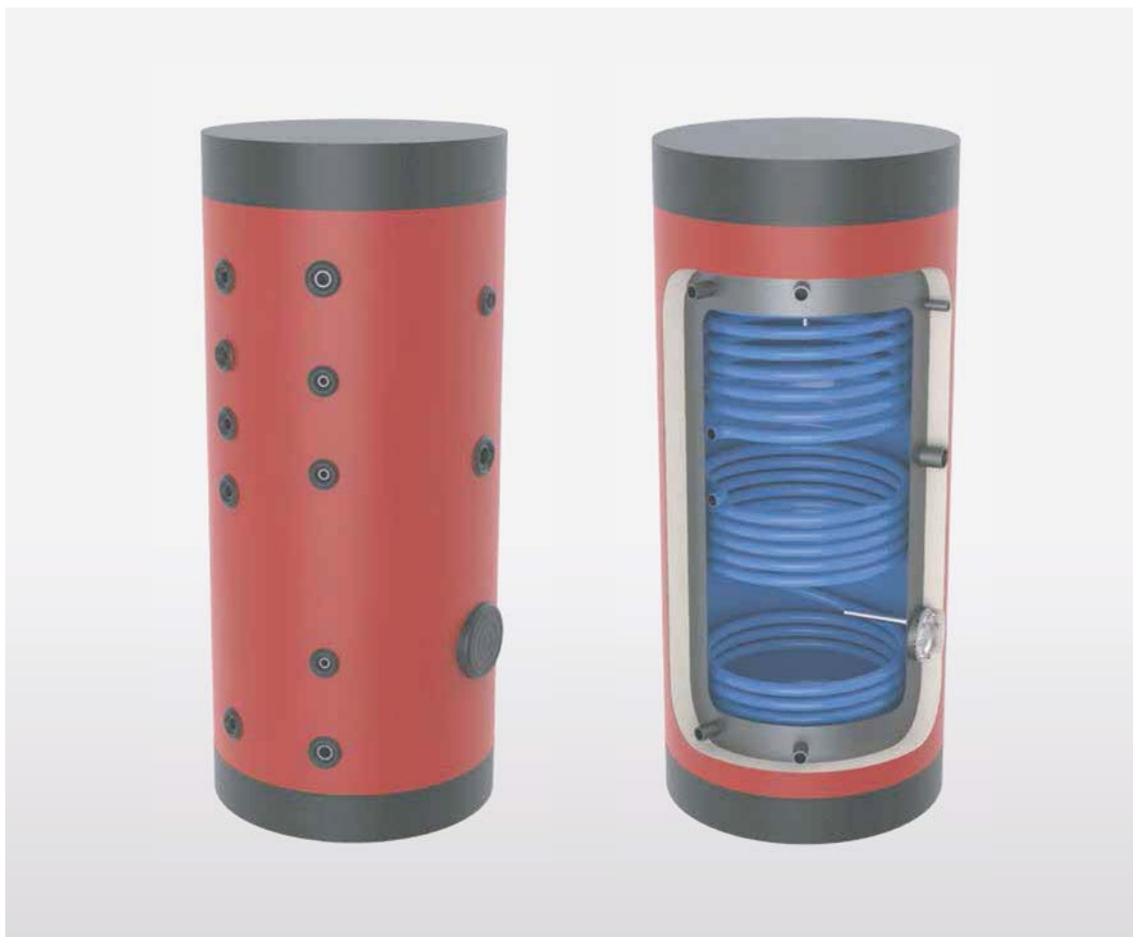
Per tutti i serbatoi, sia smaltati che misti, è necessario installare un vaso di espansione, una valvola di sicurezza e un anodo di protezione per l'acqua calda sanitaria.

2 SCAMBIATORI

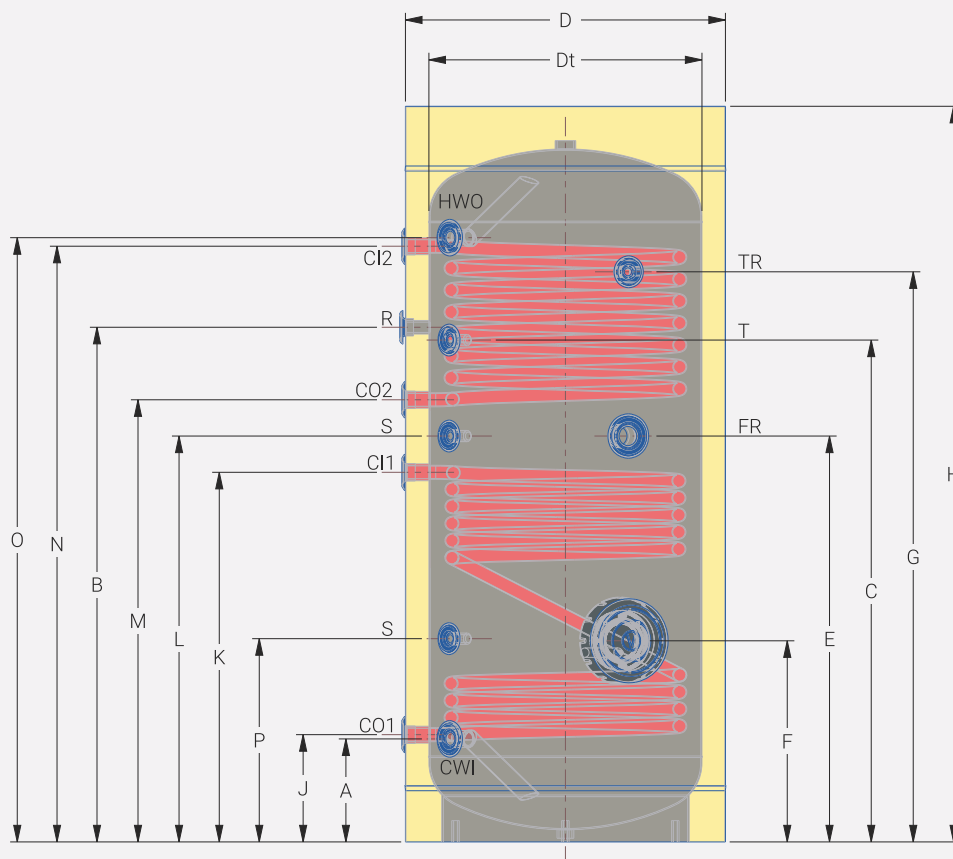
415-FABS-2200

415-FABS-2300

415-FABS-2500



CERTIFICAZIONI



Per tutti i serbatoi, sia smaltati che misti, è necessario installare un vaso di espansione, una valvola di sicurezza e un anodo di protezione per l'acqua calda sanitaria.

HB SOLAR MULTI

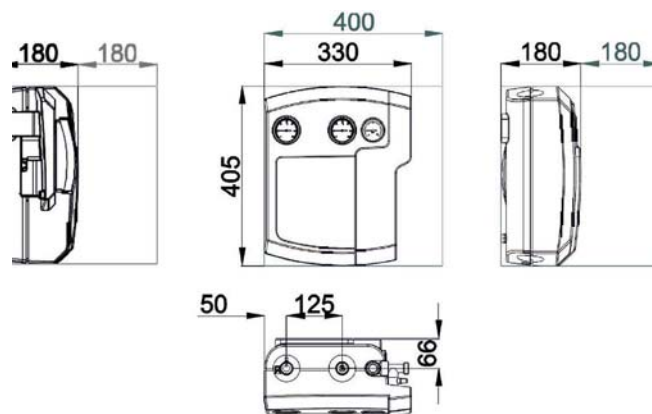


GRUPPI SOLARI

I gruppi **HB SOLAR**, sono gruppi solari a doppio tubo per la gestione del calore prodotto da uno o più collettori solari piani e l'immagazzinamento dello stesso in boiler ACS o accumuli inerziali

DATI TECNICI

Max superficie di collettori:.....	25 m ²
Potenza nominale:.....	13 kW
Max pressione di esercizio:.....	6 bar
Max temperatura di esercizio ritorno:	120°C
Max temperatura di esercizio mandata:.....	140°C
Connessioni idrauliche:.....	Ottone RP 3/4"
Materiale a contatto con i fluidi: ... Ghisa, Ottone, Acciaio Inox, Rame, Fibra di	Aramide, Composito.
Liquido:.....	Acqua con max 50% propilenglicolo
Misuratore:.....	Flussimetro 13 Lit/min
Misuratore modelli con centralina MAXISOL:.....	Flussimetro VFD 13 Lit/min
Tensione/frequenza:.....	230V ± 10% / 50 Hz
Consumo massimo:	78W



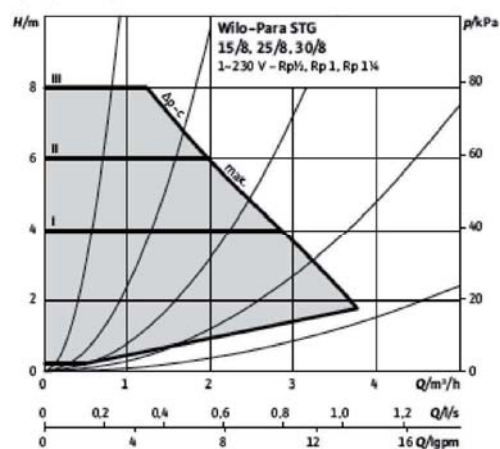
Art. Nr.	Descrizione	Collegamenti	kW	Pompa	L x H x P mm	Peso kg
700902	HB SOLAR MULTI	3/4"	13	Para 15/8 STG	330 x 405 x 180	11,2

Circolatori

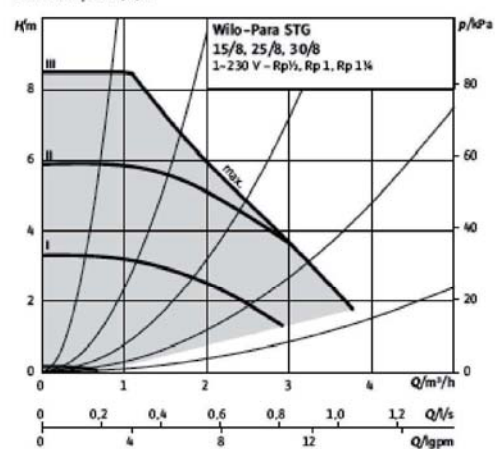
Para	Prevalenza max.	Portata max.	Velocità	Consumo 1-230 V	Corrente 1-230 V	Protezione motore
-	-	-	n	P1	I	-
	mt	m ³ /h	rpm	W	A	-
15/8 STG	8,4	4,0	2500 - 4800	10 - 75	0,03 - 0,66	Integrata



$\Delta p-c$ (constant)



Constant speed I, II, III



Esempi di installazione

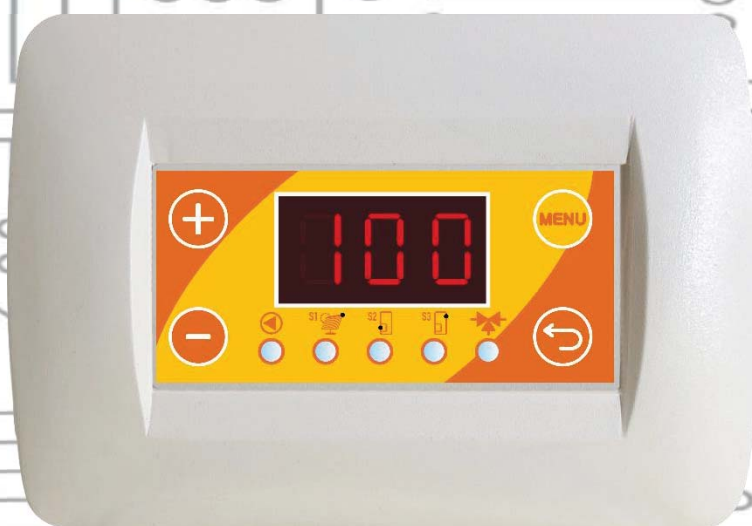


LEGENDA

- | | |
|--------------------------|-----------------------------|
| 1) Gruppo HB SOLAR MULTI | 5) Centralina |
| 2) Vaso di espansione | 6) Miscelatore termostatico |
| 3) Pannelli solari | 7) Caldaia tradizionale |
| 4) Boiler ACS | 8) Utenze ACS |

CODICE DIANFLEX 415-FK32

SOLAR-PWM



Manuale dell'utente ed istruzioni per la programmazione

Centralina sottoposta a verifica di funzionalità.

Si dichiara che la centralina è stata sottoposta a prova di funzionalità da parte di soggetto abilitato e dovrà essere installato da parte di operatori qualificati secondo le disposizioni dell'art. 15 comma 9 del d.lgs 209/3. Si declina ogni responsabilità per il montaggio e l'utilizzo della centralina secondo modalità non previste dalle normative vigenti.



SOLARE
ERMICO

Codice: 1630so

Articolo: 201so

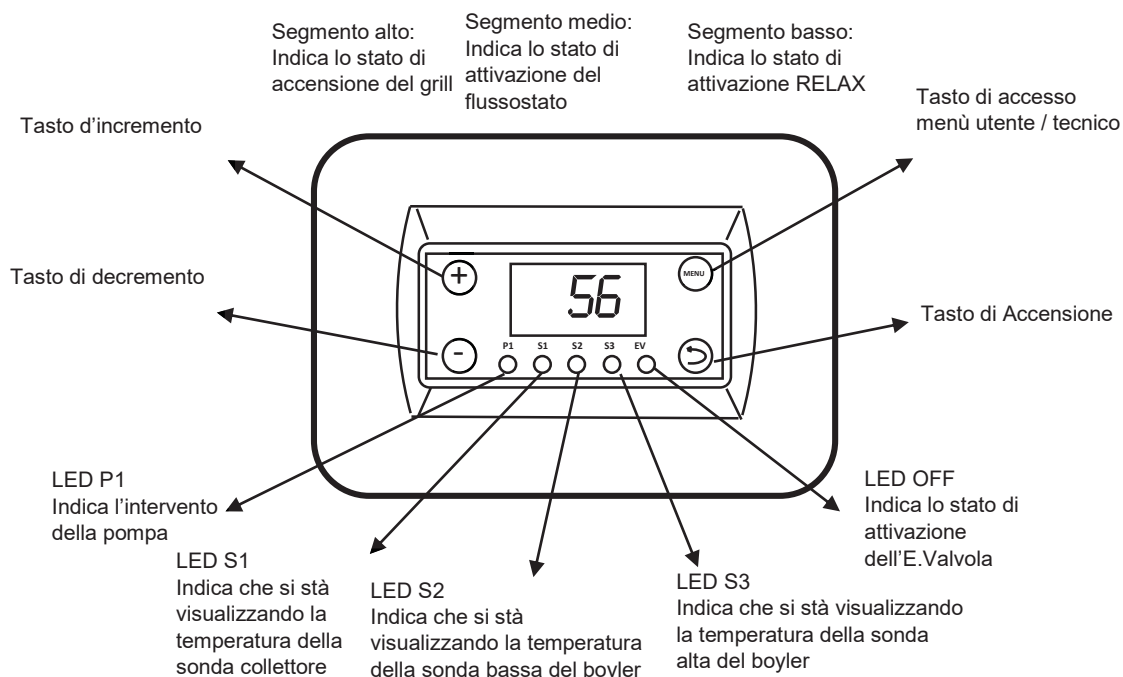


INFORMAZIONI ALL'UTENTE SULLO SMALTIMENTO DELLE APPARECCHIATURE DA PARTE DEI PRIVATI NEL TERRITORIO DELL'UNIONE EUROPEA Ai sensi dell'art.13 del decreto legislativo 25 luglio 2005, n.151 "Attuazione delle Direttive 2002/95/CE,2002/96/CE e 2003/108/CE, relative alla riduzione dell'uso di sostanze pericolose nelle apparecchiature elettriche ed elettroniche, nonché allo smaltimento dei rifiuti". Il simbolo del cassonetto barrato riportato sull'apparecchiatura o sulla confezione indica che il prodotto alla fine della propria vita utile deve essere raccolto separatamente dagli altri rifiuti. L'utente dovrà, pertanto, conferire l'apparecchiatura giunta a fine vita agli idonei centri di raccolta differenziata dei rifiuti elettronici ed elettrotecnici, oppure riconsegnarla al rivenditore al momento dell'acquisto di una nuova apparecchiatura di tipo equivalente, in ragione di uno a uno. L'adeguata raccolta differenziata per l'avvio successivo dell'apparecchiatura dismessa al riciclaggio, al trattamento e allo smaltimento ambientale compatibile, contribuisce ad evitare possibili effetti negativi sull'ambiente e sulla salute e favorisce il re impiego e/o riciclo dei materiali di cui è composta l'apparecchiatura. Lo smaltimento abusivo del prodotto da parte dell'utente comporta l'applicazione delle sanzioni amministrative previste dalla normativa vigente, di cui al dlgs n. 22/1997 (articolo 50 e seguenti del dlgs n.22/1997)



La Centralina elettronica solar si presenta con design semplice, e dispone di comandi chiari ed intuitivi per consentire facilità di installazione ed utilizzo senza precedenti.

Attivazione spie e funzioni



Funzioni Principali

La centralina mediante la sonda collettore e la sonda S2 boiler comanda il funzionamento del circolatore con funzione di differenziale. Il delta necessario per soddisfare l'attivazione del circolatore è dato dal parametro tecnico DEL, l'isteresi sul differenziale è dato dal parametro ISD. Da quanto descritto si ottiene la seguente regola:

se Sonda Collettore > (Sonda boiler + DEL) circolatore = on

se Sonda Collettore < (Sonda boiler + DEL - ISD) circolatore = off

Gestione del circolatore PWM

La gestione del circolatore pwm è regolata da 3 parametri tecnici:

- **EPU=ON** Quando il controllo attiva il circolatore, esso si avvierà al valore pwm impostato da SPU, in questa condizione per ogni ulteriore grado di aumento della temperatura del collettore rispetto al bollitore si ha un aumento PWM del 10% .
Es: SP1=25% DEL=5°C T.boiler=50°C
T.Collettore 54° = circolatore =off
T.Collettore 55° = circolatore =on PWM=25%
T.Collettore 56° = circolatore =on PWM=35%
T.Collettore 57° = circolatore =on PWM=45%
- **EPU=OFF** Quando il controllo attiva il circolatore, esso si avvierà sempre al valore pwm100%
- **SPU** valore minimo PWM
SPU imposta la minima PWM utilizzabile durante il controllo.
- **CPU** impostazione curva funzionamento
CPU= 1 la portata del circolatore aumenta con il diminuire del segnale PWM letto sui morsetti di uscita, es: pwm=0% circolatore al massimo, pwm=100% circolatore fermo. N.B. da selezionare solo ne caso si impiegano circolatori nati per applicazione su impianti di riscaldamento.
- CPU= 2 (default) la portata del circolatore aumenta con l'aumento del segnale PWM letto sui morsetti di uscita, es: pwm=100% circolatore al massimo, pwm=0% circolatore fermo.

Uscita termostato ausiliario

È possibile l'impiego di una terza sonda, opzionale, da installare nella parte alta del boiler. Essa può essere utilizzata per visualizzare la temperatura presente ad altezza sonda e può comandare l'uscita a contatti puliti per gestire una funzione di integrazione acqua calda sanitaria, tenendo in considerazione la S3 anziché la S2.

Visualizzazione temperature

Premendo i tasti + o – si può velocemente passare alla visualizzazione della sonda precedente o successiva, le tre spie presenti sul sinottico indicano la posizione della sonda selezionata.

Funzione antibloccaggio del circolatore.

Nel caso in cui il circolatore non riparte nell'arco dei giorni impostati nel parametro *DAB* (7 giorni default) esse si attivano per i secondi impostati nel parametro *SAB*. La funzione è attiva anche in standby. Se si verifica una caduta di tensione, per cui la centralina si riavvia, viene effettuato un ciclo antibloccaggio perché non è possibile conoscere per quanto tempo è mancata la corrente.

Menu utente Per accedere alla programmazione utente basta premere il tasto MENU.

VOCE MENU	DEFAULT	RANGE	FUNZIONE
dis	S1	s1 s2 s3	Si imposta la sonda dalla quale si preferisce visualizzare la temperatura*
Tev	45	20-90	Si imposta la temperatura di intervento dell'uscita ev*

* la funzione è disponibile solo se si collega la terza sonda sul morsetto 16 sonda boyler

Programmazione Menu Tecnico

ATTENZIONE: L'accesso e la modifica dei parametri di seguito indicati è destinato solo a personale qualificato. Per accedere al menu tecnico occorre tenere premuto per circa 5 secondi il tasto **MENU**.

MENU	DEFAULT	RANGE	FUNZIONE
TSI	70	65-150	SI MODIFICA IL VALORE DEL TERMOSTATO DI SICUREZZA
TSC	130	100-150	SI MODIFICA LA TEMPERATURA DI SICUREZZA DA SOVRATEMPEATURA COLLETTORE SOLARE
DEL	4	2-20	DELTA DIFFERENZIALE SONDE
ITD	2	2-20	SI MODIFICA L'ISTERESI DEI TERMOSTATI DIFFERENZIALI
IST	2	2-20	SI MODIFICA L'ISTERESI DEI TERMOSTATI
TAG	0	0-6	SI MODIFICA IL TERMOSTATO ANTIGELO "se impostato a 0 si esclude la funzione"
DAB	7	1-30	GIORNI DI INTERVALLO ANTIBLOCCAGGIO CIRCOLATORI
SAB	20	0-59	SECONDI DURATA ANTIBLOCCAGGIO CIRCOLATORI
BEP	ON		ABILITAZIONE BEEP TASTI
EPU	ON		ABILITAZIONE CONTROLLO PWM
SPU	25%	0-100%	IMPOSTAZIONE MINIMA % PWM
CPU	2	1-2	CURVA DI CONTROLLO PWM
LV2			VEDERE MENU TECNICO SECONDO LIVELLO
RES	OFF		COMANDO DI RIPRISTINO IMPOSTAZIONI DI FABBRICA/RESET. PER COMMUTARE A ON PREMERE 5 VOLTE IL TASTO +, POI IL TASTO MENU. SI OTTIENE LA CONFERMA MEDIANTE SCRITTA RDY .

MENU TECNICO 2°LIVELLO

Il secondo livello del menu tecnico è riservato alla selezione del tipo di sonda da utilizzare, le tipologie supportate sono descritte nella tabella seguente:

TIPOLOGIA	ID TIPO	DESCRIZIONE	RANGE DI LETTURA	RISOLUZIONE
NTC 10K	0	SELEZIONARE TIPO 0 PER SONDA NTC 10K @25°C K3450	-20 + 250 °C	1 °C
NTC 100K	1	SELEZIONARE TIPO 1 PER SONDA NTC 100K OHM @25°C	0 150 °C	1 °C
PT100	2	SELEZIONARE TIPO 2 PER SONDA PT100	0 850 °C	4 °C
PT1000	3	SELEZIONARE TIPO 3 PER SONDA PT100	0 850 °C	3 °C

Per accedere al menu di secondo livello occorre già trovarsi nel menu tecnico, scorrere le varie voci del menu fino all'indicazione LV2, alternata a tale scritta compare anche l'indicazione "off". Occorre premere 5 volte il tasto + per far apparire la scritta "on", a questo punto premere "Menu".

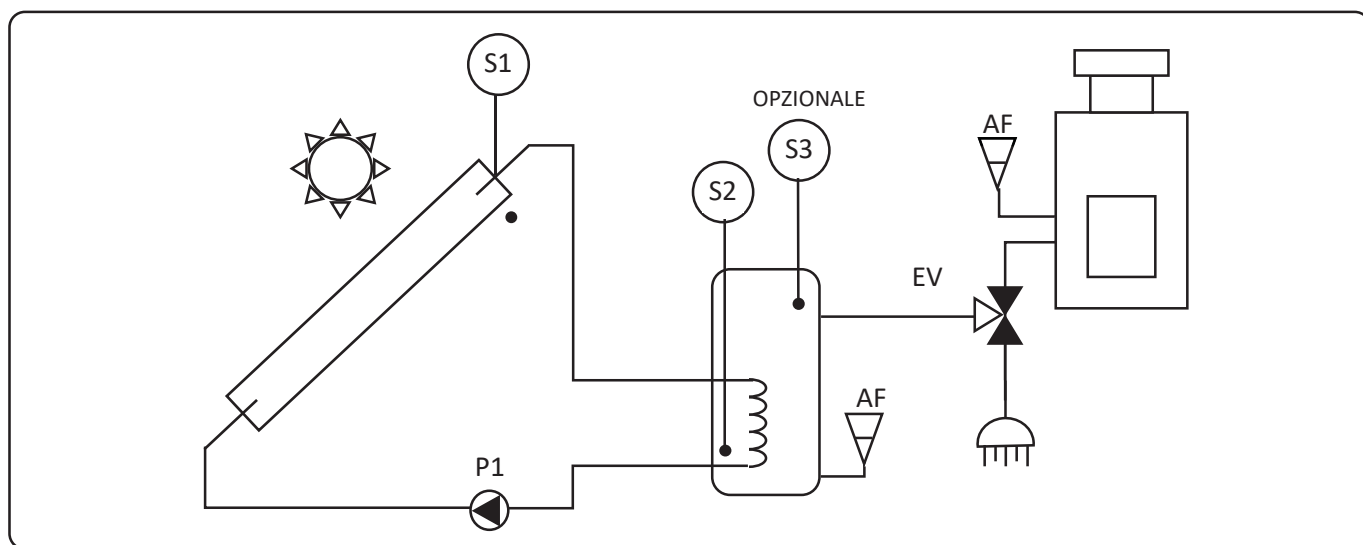
Si visualizzeranno le seguenti voci:

MENU	DEFAULT	RANGE	FUNZIONE
So1	0 (10kntc)	0-3	SELEZIONE TIPO DI SONDA PER INGRESSO 1 MORSETTO 14
So2	0 (10kntc)	0-3	SELEZIONE TIPO DI SONDA PER INGRESSO 2 MORSETTO 15
So3	0 (10kntc)	0-3	SELEZIONE TIPO DI SONDA PER INGRESSO 3 MORSETTO 16

ALLARMI Le situazioni di allarme che si possono verificare sono le seguenti:

ALLARME	CAUSA	VISUALIZZAZIONE		
1	SONDA 1 APERTA	ALL	ALTERNATO ALLA SCRITTA	S1A
2	SONDA 2 IN CORTO CIRCUITO	ALL	ALTERNATO ALLA SCRITTA	S1C
3	SONDA 2 APERTA	ALL	ALTERNATO ALLA SCRITTA	S2A
4	SONDA 2 IN CORTO CIRCUITO	ALL	ALTERNATO ALLA SCRITTA	S2C

SEGNALI	MORSETTIERA	DESCRIZIONE
	COM (13)	COMUNE DEGLI INGRESSI
	S1 (14)	SONDA 1 COLLETTORE
	S2 (15)	SONDA 2 DIFFERENZIALE BOYLER (parte bassa)
	S3 (16)	SONDA 3 TEMPERATURA BOYLER (parte alta) opzionale
POTENZA	LINEA (1-2)	INGRESSO ALIMENTAZIONE 220V
	CIRC (3-4)	USCITA 220 VOLT
	EV (8-9-10)	USCITA A RELE A CONTATTI PULITI



MORSETTO	NOME	COLLEGAMENTI
1-2	Uscita segnale pwm	
3-4-5	Non usati	
6-7	Linea 220 volt	
8-9	Uscita alimentazione circolatore	
10-11-12	Contatti puliti relè integrazione	
13-14	INGRESSO SONDA COLLETTTORE	
13-15	INGRESSO SONDA BOYLER	
13-16	INGRESSO SONDA S3 (opzionale)	

PARAMETRI					
DISPLAY	LED	DESCRIZIONE	DEFAULT	RANGE	UNITA'
DIS	S1-S2-S3	TERMOSTATO ELETTROVALVOLA SCAMBIO SANITARIO	0	1-2 oppure 1-3	°C
TEV	EV	TERMOSTAO USCITA AUSILIARIA	54	20-85	°C
DEL		DELTA DIFFERENZIALE SONDE (MENU TECNICO)	2	2-20	°C
TSI		TEMPERATURA DI SICUREZZA (MENU TECNICO)	90	65-150	
TSC		TEMPERATURA SICUREZZA COLLETTTORE (MENU TECNICO)	130	100-150	°C

PRINCIPIO DI FUNZIONAMENTO			
SE	CONDIZIONE	STATO LOGICO	USCITA
SE	la condizione è vera si attiva l'uscita corrispondente		
SE	(S1 >= TSC)	OVERTEMP_S1	
SE	(S2 >= TSI)	OVERTEMP_S2	
SE	((S1 >25) E (S1 >= (S2+DEL)) E (OVERTEMP_S2=OFF) E (OVERTEMP_S1=OFF))		P1
SE	(S2 >=TEv) se manca S3		EV

Individuazione conduttori per il collegamento del segnale di controllo pwm

GRUNDFOS ALPHA

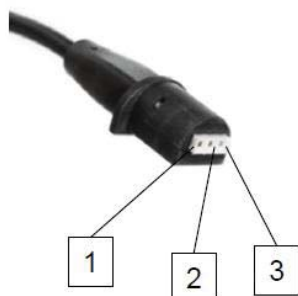


Spina Mini Superseal

Modello: 01 010 0000000

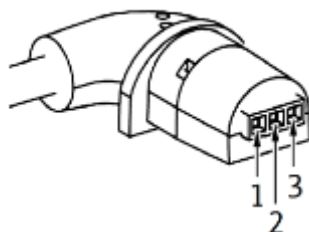
Conduttore	Colore	Morsettiera Coelte
<u>Ingresso segnale</u>	<u>Marrone</u>	<u>morsetto PWM</u>
<u>Riferimento Segnale</u>	<u>Blu</u>	<u>morsetto GND</u>
<u>Uscita segnale</u>	<u>Nero</u>	<u>non utilizzato</u>

WILO YONOS PARA



Conduttore	Colore	Morsettiera Coelte
<u>1-Ingresso segnale</u>	<u>Marrone</u>	<u>morsetto PWM</u>
<u>2-Riferimento Segnale</u>	<u>Blu o Grigio</u>	<u>morsetto GND</u>
<u>3-Uscita segnale</u>	<u>Nero</u>	<u>non utilizzato</u>

WILO PARA iPWM



Conduttore	Colore	Morsettiera Coelte
<u>1-Ingresso segnale</u>	<u>Marrone</u>	<u>morsetto PWM</u>
<u>2-Riferimento Segnale</u>	<u>Blu o Grigio</u>	<u>morsetto GND</u>
<u>3-Uscita segnale</u>	<u>Nero</u>	<u>non utilizzato</u>