



GRUPPO IDRAULICO SOLARE / SOLAR PUMPING STATION

Art.4745

Descrizione / Description

Gruppo idraulico doppio per impianti solari termici

Twin line solar pumping station

Gruppo idraulico doppio per impianti solari termici

Il gruppo di circolazione viene utilizzato sul circuito primario degli impianti solari per collegare il bollitore ai pannelli solari. La pompa all'interno del gruppo viene attivata dal segnale proveniente dal regolatore di temperatura differenziale.

Compreso di coibentazione è composto da un collegamento di andata formato da misuratore/regolatore di portata con attacchi per il carico e lo scarico dell'impianto, pompa di circolazione, valvola a sfera con attacco gruppo di sicurezza, valvola di non ritorno e termometro, gruppo di sicurezza 6 bar e un collegamento di ritorno formato da valvola a sfera e degasatore.

Twin line solar pumping station

The solar pumping station is used on the primary circuit of solar systems between the tank and the solar collectors. The pump inside the group is activated by the signal of the differential temperature controller. The unit, complete with the insulation, is composed of a flow line which includes a visual flow balancing valve with filling and drain group, a circulation pump, a ball valve with built check-valve and thermometer, a 6 bar safety group and of a return line consisting in a ball valve and a de-aerator.



La Direttiva Europea 2009/125/CE (Direttiva ErP)

La direttiva ErP (Energy related Product) definisce un quadro normativo generale a cui i costruttori si sono dovuti adeguare per la progettazione e la realizzazione di apparecchiature elettriche al fine di incrementare l'efficienza energetica delle stesse.

In particolare, i produttori di pompe di circolazione non possono più immettere sul mercato europeo, a partire dal 01/01/2013, pompe che abbiano un EEI (Indice di Efficienza Energetica) superiore a 0,27. Le pompe standard a 3 velocità non riescono a raggiungere questo valore, come invece fanno le pompe di circolazione ad alta efficienza.

European Directive 2009/125/EC (ErP Directive)

This directive establishes a framework for the setting of ecodesign requirements for energy-related products.

More specifically, from January 1st, all pumps manufacturers are not allowed to sell in the European market pumps with a EEI index lower than 0.27. Standard 3-speed pumps can not be used anymore.

CARATTERISTICHE TECNICHE

DATI GENERALI

Dimensione:	DN 25 (1")
Massima temperatura fluido in ingresso:	160°C
Pressione massima:	10bar
GRUPPO IDRAULICO	
Ottone:	CW 617N
Guarnizioni:	EPDM Perox, gomma fluorata
Attacco ingresso:	3/4" femmina
Attacco uscite:	3/4" femmina
POMPA	
Tipo:	Grundfos solar UPM3 15/75 Wilo Para ST15/7.0 Grundfos solar 15/65 *
Flussimetro:	1-10 l/min 8-30 l/min elettronico: 2-40 l/min
GUSCIO ISOLANTE:	EPP

*disponibile per paesi extra UE

TECHNICAL FEATURES

MAIN INFORMATION

Dimension:	DN 25 (1")
Maximum inlet water temperature:	160°C
Maximum pressure:	10bar
HYDRAULIC UNIT	
Brass:	CW 617N
Gaskets:	EPDM Perox, fluorine rubber FPM
Inlet thread:	3/4" female
Outlet thread:	3/4" female
PUMP	
Type:	Grundfos solar UPM3 15/75 Wilo Para ST15/7.0 Grundfos solar 15/65 *
Flowmeter:	1-10 l/min 8-30 l/min electronic: 2-40 l/min
INSULATING BOX:	EPP

*available to non-EU countries



Gruppo idraulico con flussimetro meccanico
Pumping station with mechanical flowmeter

POMPA ALTA EFFICIENZA / HIGH EFFICIENCY PUMP

CODICE CODE	POMPA DI CIRCOLAZIONE SOLAR PUMP	FLUSSIMETRO FLOWMETER
470 0315	senza circolatore / no pump	1÷10 l/min
470 0319		8÷30 l/min
470 0408	Grundfos solar UPM3 15/75	1÷10 l/min
470 0409 415-FK20		8÷30 l/min
470 0379	Wilo	1÷10 l/min
470 0380	Para ST 15/7	8÷30 l/min



POMPA A 3 VELOCITA' / 3 SPEED PUMP

CODICE CODE	POMPA DI CIRCOLAZIONE SOLAR PUMP	FLUSSIMETRO FLOWMETER
470 0232	Grundfos solar 15/65	1÷10 l/min
470 0233		8÷30 l/min

disponibile per paesi extra UE
available to non-EU countries

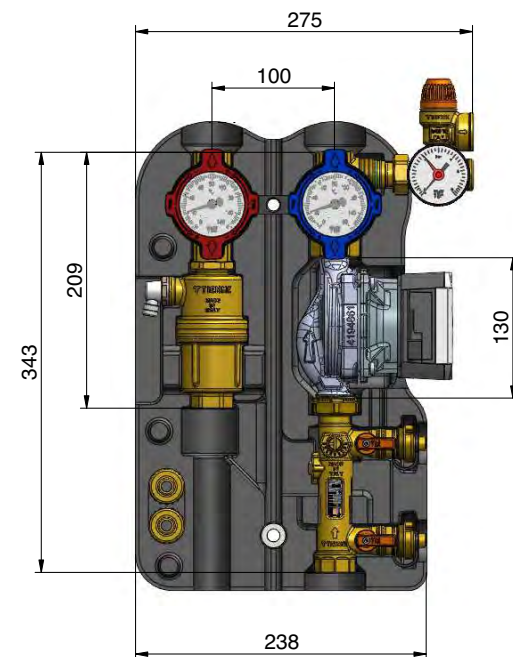
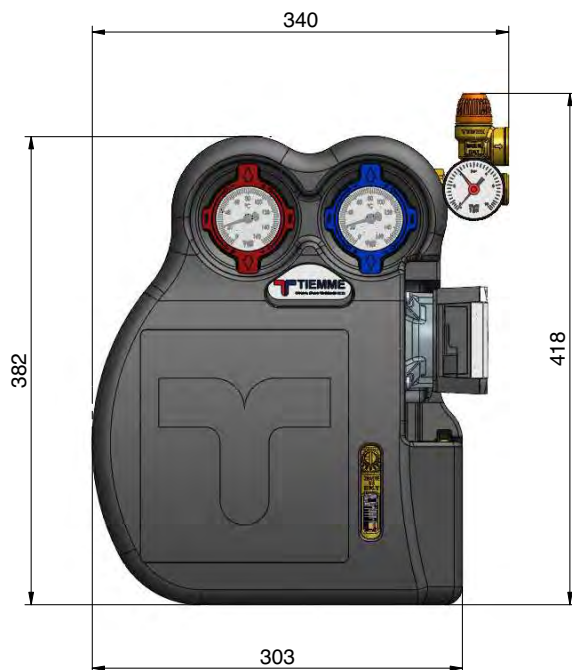


Gruppo idraulico con flussimetro elettronico
Pumping station with electronic flowmeter

CODICE CODE	POMPA DI CIRCOLAZIONE SOLAR PUMP	FLUSSIMETRO FLOWMETER
470 0410	Grundfos solar UPM3 15/75	2÷40 l/min
470 0381	Wilo Para ST 15/7	2÷40 l/min

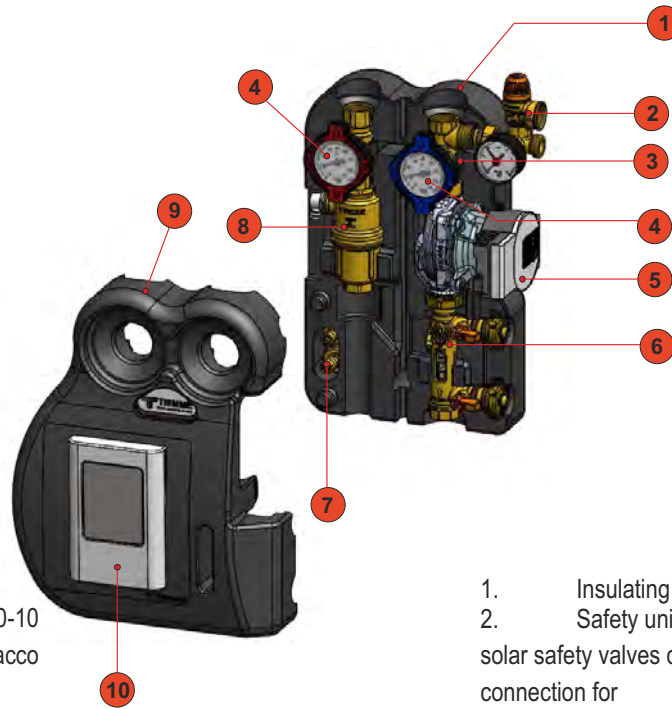


**Dimensioni
Dimensions**





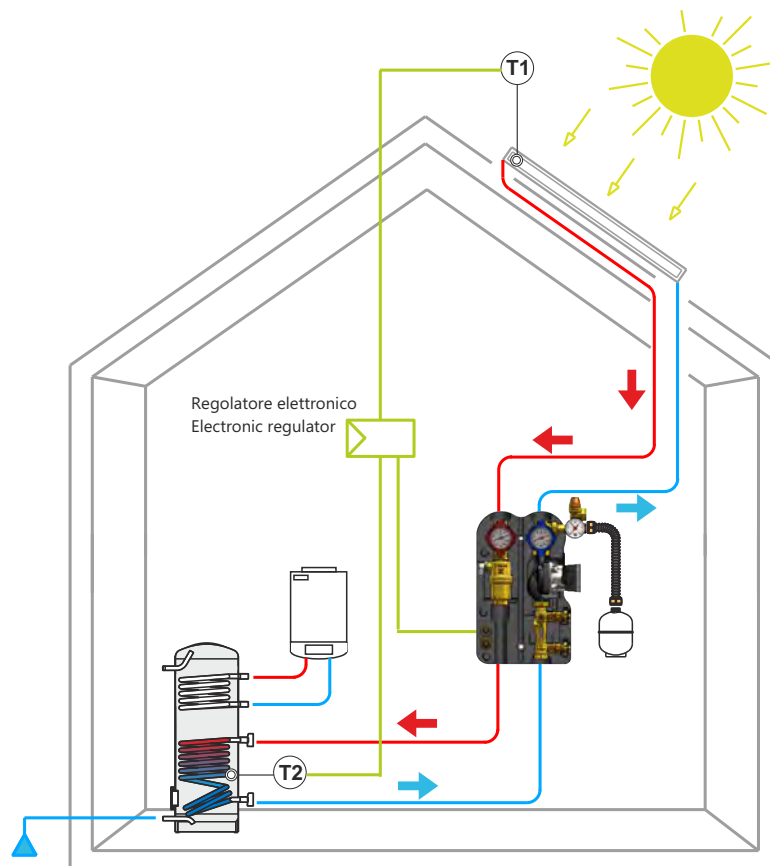
Descrizione prodotto
Product description



1. Isolamento posteriore in EPP
2. Gruppo di sicurezza con manometro 0-10 bar, valvola di sicurezza 6 bar e attacco vaso di espansione
3. Clips per fissaggio di sicurezza
4. Valvola a sfera con termometro e valvola di non ritorno
5. Pompa di circolazione
6. Flussimetro per la regolazione e la visualizzazione della portata in l/min, con attacchi per il carico/scarico dell'impianto
7. Portagomma
8. Degasatore con valvola scarico manuale
9. Isolamento frontale in EPP
10. Regolatore elettronico (optional)

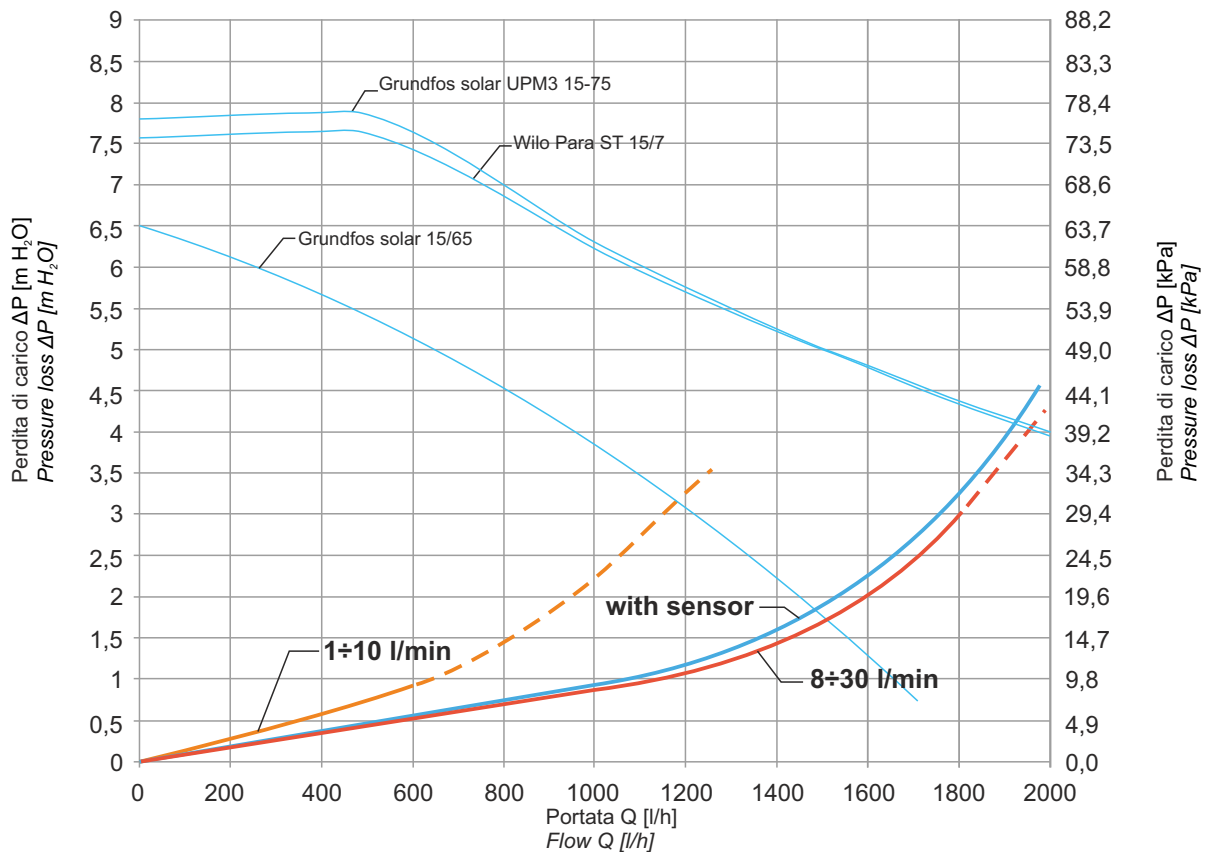
1. Insulating box (back) in EPP
2. Safety unit consisting of: manometer 0/10 bar, solar safety valves calibrated to 6 bars, 3/4" connection for expansion vessel
3. Security clips
4. Shut.off valves with integrated thermometers and check-valves
5. Solar pump
6. Visual flow balancing valve with filling and drain group
7. Hose connection
8. Air vent unit with manual vent
9. Insulating EPP box (cover)
10. Electronic regulator (optional)

Schema di collegamento
Hydraulic connection schema





Perdite di carico Pressure loss



La linea continua si riferisce alla zona di lavoro del gruppo idraulico
The solid line refers to the working of the hydraulic unit

MESSA IN FUNZIONE

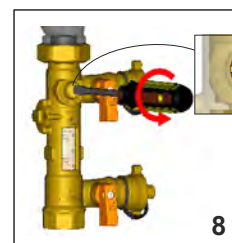
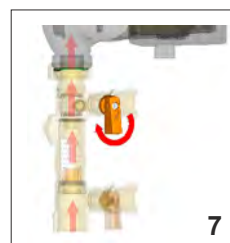
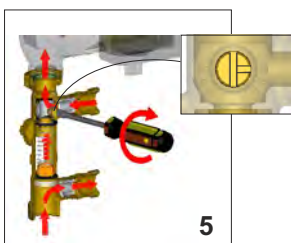
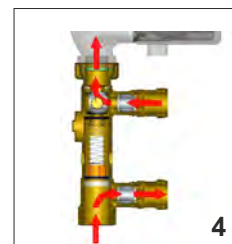
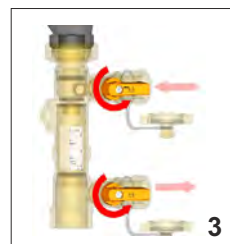
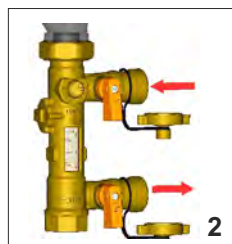
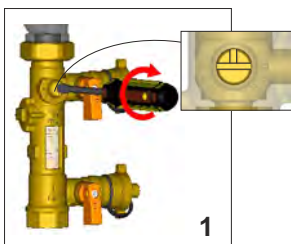
Lavaggio impianto

Prima di avviare l'impianto è consigliabile eseguire un lavaggio per eliminare le impurità presenti all'interno del circuito:

- per mezzo di un cacciavite ruotare la vite indicata in fig. 1 fino alla posizione corretta;
- collegare la pompa di carico alle prese del gruppetto di carico/scarico secondo la direzione del flusso come in figura 2;
- aprire le valvole a sfera di carico/scarico (vedi figura 3);
- riempire l'impianto con il liquido per il lavaggio facendo circolare il fluido per il tempo necessario alla completa pulizia dell'impianto (vedi figura 4);
- Scollegare le prese di carico e far defluire il liquido.

Caricamento/avviamento

- per mezzo di un cacciavite ruotare la vite indicata in fig. 1 fino alla posizione corretta;
- collegare la pompa di carico alle prese del gruppetto di carico/scarico secondo la direzione del flusso come in figura 2;
- aprire le valvole a sfera di carico/scarico (vedi figura 3);
- riempire l'impianto con il liquido solare adeguato facendo circolare il fluido per il tempo necessario alla totale fuori uscita dell'aria dall'impianto (vedi figura 4);
- posizionare la vite di regolazione come da fig. 5;
- chiudere la valvola di scarico come da fig. 6 e pressurizzare l'impianto fino alla pressione di esercizio desiderata;
- chiudere la valvola di carico (fig. 7), riportare nella posizione iniziale la vite di regolazione (fig. 8) e mettere in funzione l'impianto.





START UP

Washing the installation

Before starting the installation you should run a wash to remove impurities in the circuit:

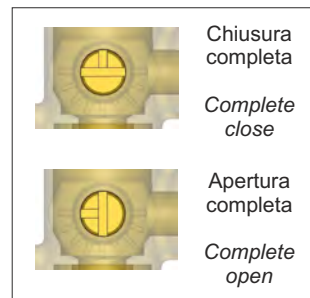
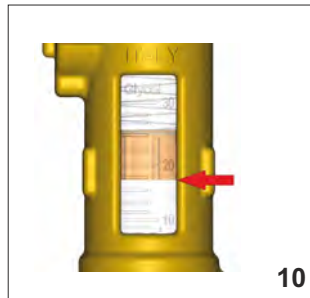
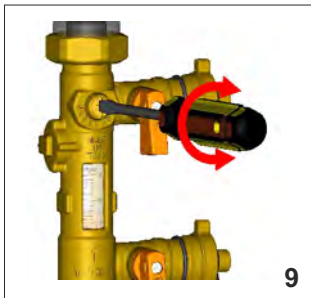
- using a screwdriver turn the screw as describe in picture 1 until the correct position;
- connect the pump to the taps of the filling/draining unit following the flow direction as shown in picture 2;
- open the filling/dischage valve (picture 3);
- Gradually fill the installation with the clearing fluid for the time necessary to complete cleaning of the system (picture 4);
- disconnect the taps and drain the fluid.

Filling/Start up

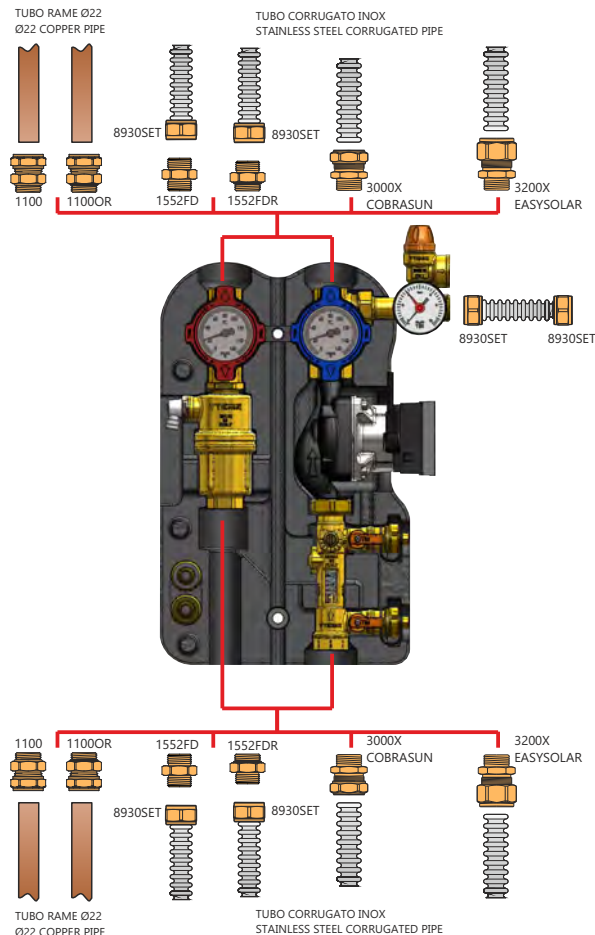
- using a screwdriver turn the screw as describe in picture 1 until the correct position;
- connect the pump to the taps of the filling/draining unit following the flow direction as shown in picture 2;
- open the filling/dischage valve (picture 3);
- gradually fill the system with the glycol mixture until the air bleed is complete (picture 4);
- turn the adjusting screw as shown in picture 5;
- shut off the draining tap (picture 6) and pressurize the system until the working pressure is reached;
- shut off the filling tap (picture 7), return to the initial position the adjusting screw (picture 8) and start the system.

REGOLAZIONE IMPIANTO / FLOW REGULATION

- attivare la pompa di circolazione dell'impianto;
- per mezzo di una cacciavite ruotare la vite indicata in figura 9 fino al raggiungimento del valore desiderato, valore mostrato dall'indicatore galleggiante (figura 10).
- start the unit pump;
- using a screwdriver turn the screw as describe in picture 9 until the flow meter indicates the requested flow (picture 10);



Conessioni Connections





Accessori
Accessories

Configurazioni
Configurations



4745C
Cornice in PPE per regolatori elettronici
PPE frame for electronic regulator

Codice Code	Tipo Size	Conf. Unit/Box
470 0533	Per/for 470 0516	1/10
470 0286	Per/for 470 0517 - 470 0518	1/10
470 0321	cieca/closed	1/10



ART. 4745
ART. 4745E



①



②



ART. 4745C

③



④



⑤



⑥



Accessori Accessories



4749E

Sensore per flussimetro elettronico
Electronic flowmeter sensor

Codice Code	Tipo Size	Conf. Unit/Box
470 0272	2÷40 l/min	1/5



3890PG4

Pompa di circolazione ad alta efficienza GRUNDFOS Solar UPM3 PM 15/75 con comando PWM ed interasse 130 mm
GRUNDFOS Solar UPM3 PM 15/75 high efficiency pump with PWM control. Distance between axes 130 mm

POMPA AD ALTA EFFICIENZA HIGH EFFICIENCY PUMP

Codice Code	Tipo Size	Conf. Unit/Box
470 0407	Grundfos Solar UPM3 15/75-130	1/1



3890PG3

Pompa di circolazione 3 velocità per impianti solari Grundfos Solar 16/65. Attacchi 1" ed interasse 130 mm
Grundfos Solar 15/65 3-speed solar systems pump. 1" connections. Distance between axes 130 mm

Codice Code	Tipo Size	Conf. Unit/Box
470 0224	Grundfos solar 15/65	1/1

Disponibile per paesi extra UE/ Available to non-UE countries



3890PW4

Pompa di circolazione ad alta efficienza Wilo Para ST 15/7.0 con comando PWM. Attacchi 1" ed interasse 130 mm
Wilo Para ST 15/7.0 high efficiency pump with PWM control. 1" connections. Distance between axes 130 mm

POMPA AD ALTA EFFICIENZA HIGH EFFICIENCY PUMP

Codice Code	Tipo Size	Conf. Unit/Box
470 0378	Wilo Para ST 15/7.0	1/1



4735E

Regolatore elettronico differenziale per sistemi solari programmabile, dotata di ampio display LCD
Programmable electronic temperature controller for solar systems, large LCD display

Codice Code	Ingressi Input	Uscite Output	Sonde Sensor	Conf. Unit/Box
470 0516	3	1	2	1/4
470 0517	4	2	3	1/4
470 0518	6	3	4	1/4

Con ingresso per flussimetro elettronico art. 4749E - 4749FLOWE /With input for electronic flowmeter art. 4749E - 4749FLOWE

TIEMME Raccorderie S.p.A.

Via Cavallera 6/A (Loc. Barco) - 25045 Castegnato (Bs) - Italy
Tel +39 030 2142211 R.A. - Fax +39 030 2142206
info@tiemme.com - www.tiemme.com