

HB SOLAR MULTI

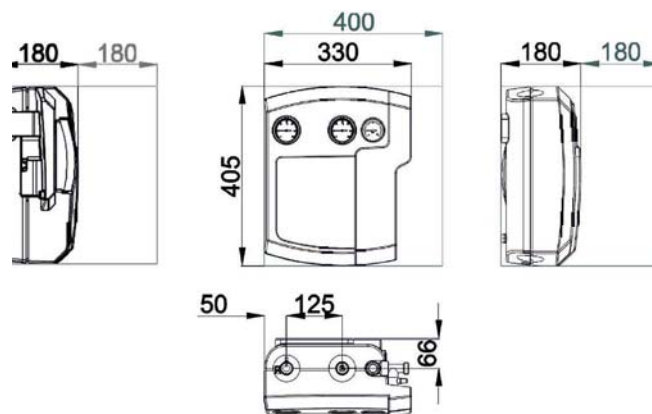


GRUPPI SOLARI

I gruppi **HB SOLAR**, sono gruppi solari a doppio tubo per la gestione del calore prodotto da uno o più collettori solari piani e l'immagazzinamento dello stesso in boiler ACS o accumuli inerziali

DATI TECNICI

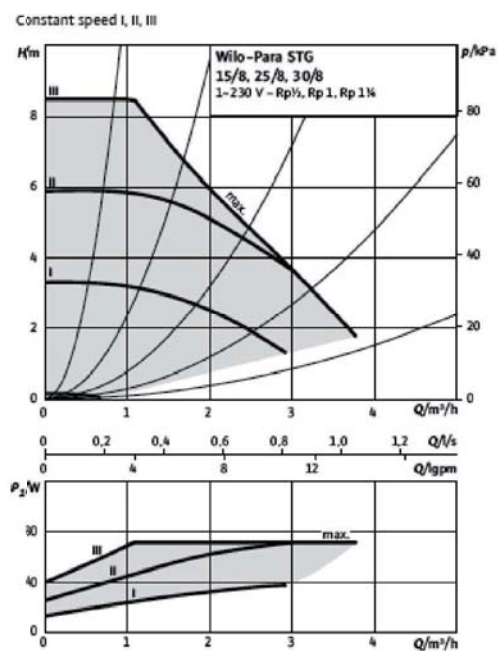
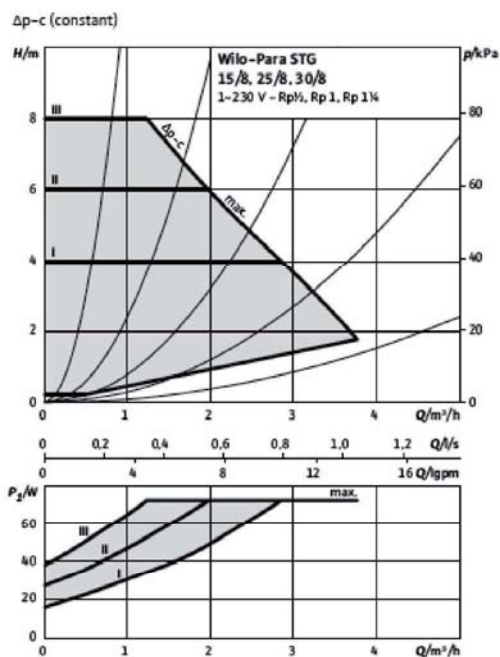
Max superficie di collettori:.....	25 m ²
Potenza nominale:.....	13 kW
Max pressione di esercizio:.....	6 bar
Max temperatura di esercizio ritorno:	120°C
Max temperatura di esercizio mandata:.....	140°C
Connessioni idrauliche:.....	Ottone RP 3/4"
Materiale a contatto con i fluidi: ... Ghisa, Ottone, Acciaio Inox, Rame, Fibra di	Aramide, Composito.
Liquido:.....	Acqua con max 50% propilenglicolo
Misuratore:.....	Flussimetro 13 Lit/min
Misuratore modelli con centralina MAXISOL:.....	Flussimetro VFD 13 Lit/min
Tensione/frequenza:.....	230V ± 10% / 50 Hz
Consumo massimo:	78W



Art. Nr.	Descrizione	Collegamenti	kW	Pompa	L x H x P mm	Peso kg
700902	HB SOLAR MULTI	3/4"	13	Para 15/8 STG	330 x 405 x 180	11,2

Circolatori

Para	Prevalenza max.	Portata max.	Velocità	Consumo 1-230 V	Corrente 1-230 V	Protezione motore
	-	-	n	P1	I	-
	mt	m ³ /h	rpm	W	A	-
15/8 STG	8,4	4,0	2500 - 4800	10 - 75	0,03 - 0,66	Integrata



Esempi di installazione

HB SOLAR MULTI

LEGENDA
1) Gruppo HB SOLAR MULTI
2) Vaso di espansione
3) Pannelli solari
4) Boiler ACS
5) Centralina MAXISOL TT
6) Miscelatore termostatico
7) Caldaia tradizionale
8) Utente ACS



LEGENDA

- | | |
|--------------------------|-----------------------------|
| 1) Gruppo HB SOLAR MULTI | 5) Centralina MAXISOL TT |
| 2) Vaso di espansione | 6) Miscelatore termostatico |
| 3) Pannelli solari | 7) Caldaia tradizionale |
| 4) Boiler ACS | 8) Utente ACS |