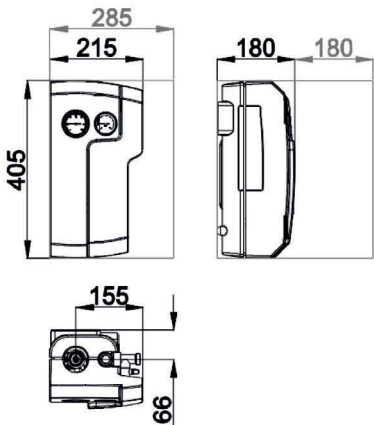


**HB SOLAR 01**



**DATI TECNICI**

Max superficie di collettori:..... 25 m<sup>2</sup>  
 Potenza nominale:..... 13 kW  
 Max pressione di esercizio:..... 6 bar  
 Max temperatura di esercizio ritorno: ..... 120°C  
 Max temperatura di esercizio mandata:..... 140°C  
 Connessioni idrauliche:..... Ottone RP 3/4"  
 Materiale a contatto con i fluidi: ... Ghisa, Ottone, Acciaio Inox, Rame, Fibra di .....Aramide, Composito.  
 Liquido:.....Acqua con max 50% propilenglicolo  
 Misuratore:.....Flussimetro 13 Lit/min  
 Misuratore modelli con centralina MAXISOL:.....Flussimetro VFD 13 Lit/min  
 Tensione/frequenza:.....230V ± 10% / 50 Hz  
 Consumo massimo: ..... 78W

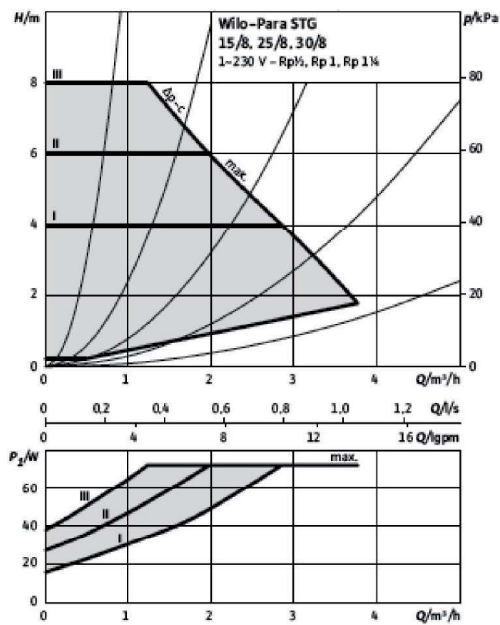


| Art. Nr. | Descrizione | Collegamenti | kW | Pompa         | L x H x P mm    | Peso kg |
|----------|-------------|--------------|----|---------------|-----------------|---------|
| 700901   | HB SOLAR 01 | 3/4"         | 13 | Para 15/8 STG | 215 x 405 x 180 | 9,8     |

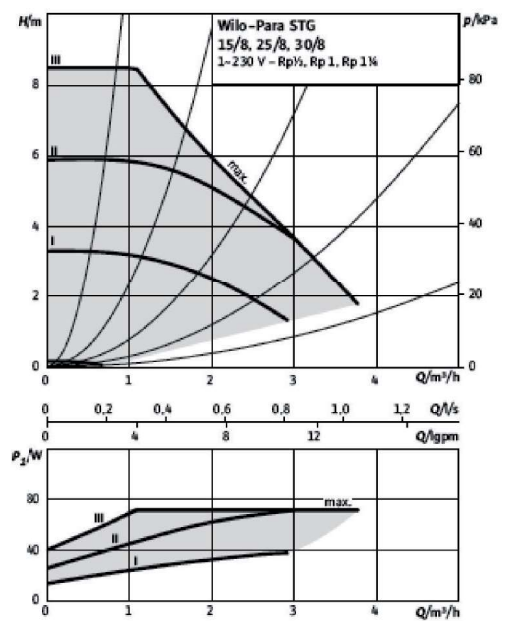
| Para     | Prevalenza max. | Portata max.      | Velocità    | Consumo 1-230 V | Corrente 1-230 V | Protezione motore |
|----------|-----------------|-------------------|-------------|-----------------|------------------|-------------------|
|          | -               | -                 | n           | P1              | I                | -                 |
|          | mt              | m <sup>3</sup> /h | rpm         | W               | A                | -                 |
| 15/8 STG | 8,4             | 4,0               | 2500 - 4800 | 10 - 75         | 0,03 - 0,66      | Integrata         |



$\Delta p-c$  (constant)



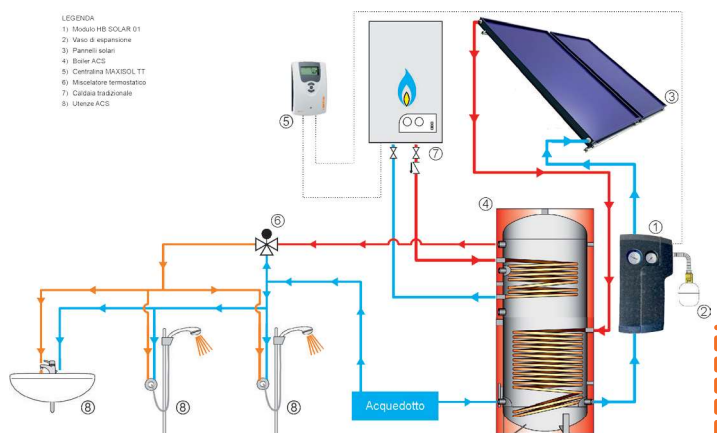
Constant speed I, II, III



# Esempi di installazione

## HB SOLAR 01

LEGENDA  
 1) Gruppo HB SOLAR 01  
 2) Vaso di espansione  
 3) Pannelli solari  
 4) Boiler ACS  
 5) Centralina MAXISOL TT  
 6) Miscelatore termostatico  
 7) Caldaia tradizionale  
 8) Utenze ACS



### LEGENDA

- |                       |                             |
|-----------------------|-----------------------------|
| 1) Gruppo HB SOLAR 01 | 5) Centralina MAXISOL TT    |
| 2) Vaso di espansione | 6) Miscelatore termostatico |
| 3) Pannelli solari    | 7) Caldaia tradizionale     |
| 4) Boiler ACS         | 8) Utenze ACS               |