

# BOLLY® 2 ST

BOLLITORE POLYWARM® PER PRODUZIONE DI A.C.S. CON 2 SCAMBIATORI FISSI



## IMPIEGO

Produzione ed accumulo di acqua calda sanitaria (ACS).

## MATERIALI E FINITURE

Acciaio rivestito in Polywarm® (certificazioni ACS - SSICA - EN 16421)

idoneo per acqua potabile ai sensi del D. M. n. 174 del 06.04.04

## SCAMBIATORE DI CALORE:

2 scambiatori di calore fissi in acciaio rivestito in Polywarm®

## COIBENTAZIONE

RIGIDA: poliuretano espanso ad elevato isolamento termico.

## PROTEZIONE CATODICA

Anodo di magnesio.

## SCARICO

Scarico attraverso manicotto sul fondo

## CONTROFLANGIA - GUARNIZIONI

Guarnizioni in gomma siliconica alimentare (D.M. n.174 del 2004); resistenza in esercizio fino a 200 °C. Testata in acciaio al carbonio con trattamento Polywarm®.

## GARANZIA

5 anni (vedi condizioni generali di vendita)

## ACCESSORI E RICAMBI

Per l'elenco completo consultare la relativa sezione.



RIVESTIMENTO ACS in POLYWARM®



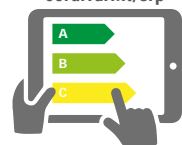
SCAMBIATORE POLYWARM®



DISPONIBILE MODELLO BIM



[cordivari.it/erp](http://cordivari.it/erp)



Configuratore energetico per etichetta ErP on-line



## BOLLY® 2 ST WB

Modello	Coibentazione RIGIDA CODICE	SUPERFICI SCAMBIATORI		CLASSE ENERGETICA ErP
		Superiore	Inferiore	
<b>150</b>	3135162321201	0,4	0,6	<b>B</b>
<b>200</b>	3135162321202	0,5	0,8	<b>B</b>
<b>300</b>	3135162321203	0,7	1,2	<b>B</b>
<b>400</b>	3135162321204	1	1,5	<b>C</b>
<b>500</b>	3135162321205	1	1,8	<b>C</b>

## ACCESSORI

### RISCALDATORI ELETTRICI

Mod.	Volume utile integr. elettrica [litri]	MONOFASE			TRIFASE		
		1,5 kW	2 kW	3 kW	4 kW	5 kW	6 kW
		5240000000051	5240000000052	5240000000053	5240000000047	5240000000048	5240000000049
Tempo di riscaldamento con resistenze elettriche da 10 °C a 45 °C [min]							
<b>150</b>	54	97	73	49	//	//	//
<b>200</b>	67	120	90	60	45	//	//
<b>300</b>	106	190	143	95	71	57	//
<b>400</b>	159	285	213	142	107	85	//
<b>500</b>	174	312	234	156	117	93	78

### Centralina Easy Control montata sul bollitore

CODICE	PER MODELLI
5005000310003	WB



### Controflangia per resistenza elettrica



Vedi sezione Accessori

### Anodo al titanio



Vedi sezione Accessori

### Kit HEAT MANAGER + resistenza elettrica con sonda e cavo 3mt

CODICE	RESISTENZA ELETTRICA
5240000000074	1,5 kW
5240000000075	2 kW
5240000000076	3 kW



Vedi sezione Accessori

# BOLLY® 2 ST

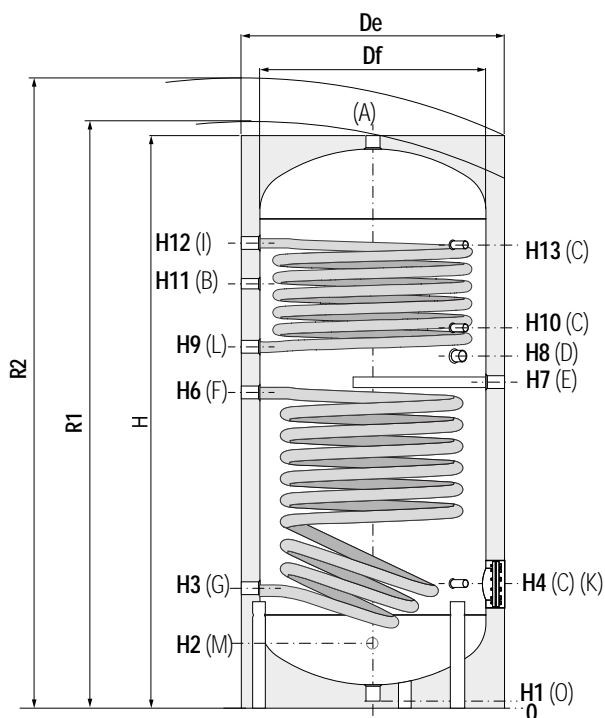
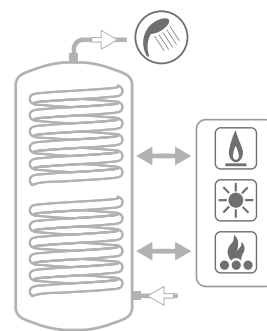
BOLLITORE POLYWARM® PER PRODUZIONE DI A.C.S. CON 2 SCAMBIATORI FISSI

ACCUMULO		SCAMBIATORE	
Pmax	Tmax	Pmax	Tmax
10 bar	90 °C	12 bar	110 °C

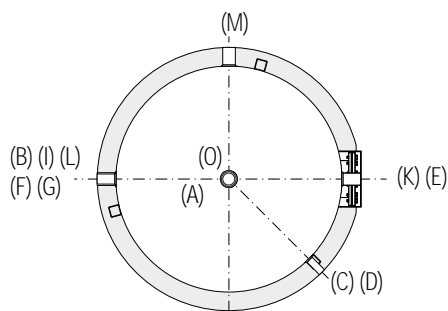


**CORDIVARI® Lab**

TÜV Rheinland Energie und Umwelt GmbH dichiara che le procedure di testing e il laboratorio della Cordivari sono qualificati per l'esecuzione in conformità alla norma EN 15332 indicata dalla direttiva ErP Ecodesign



<b>A</b>	Uscita acqua calda sanitaria
<b>B</b>	Connessione per ricircolo
<b>C</b>	Connessione per strumentazione 1/2" Gas F
<b>D</b>	Connessione per integrazione elettrica
<b>E</b>	Connessione per anodo di magnesio 1"1/4 Gas F
<b>F</b>	Ingresso scambiatore inferiore 1"1/4 Gas F
<b>G</b>	Uscita scambiatore inferiore 1"1/4 Gas F
<b>I</b>	Ingresso scambiatore superiore 1"1/4 Gas F
<b>K</b>	Flangia di ispezione
<b>L</b>	Uscita scambiatore superiore 1"1/4 Gas F
<b>M</b>	Ingresso acqua sanitaria
<b>O</b>	Scarico 1" 1/4 F



Modello	Volume [lt]	Peso [kg]	De	H	R2	H1	H2	H3	H4	H6	H7	H8
<b>150</b>	148	54	500	1414	1505	70	210	275	315	759	815	885
<b>200</b>	189	65	550	1434	1540	70	220	285	325	811	855	915
<b>300</b>	291	83	650	1486	1630	70	246	311	381	832	871	931
<b>400</b>	422	112	700	1766	1905	70	261	326	396	988	1033	1091
<b>500</b>	498	134	750	1786	1945	70	271	346	411	1036	1076	1144

Modello	H9	H10	H11	H12	H13	K	M	D	B	A
<b>150</b>	945	1035	1065	1185	1185	Øi120/Øe180	3/4"	1"1/2	3/4"	1"1/4
<b>200</b>	960	1105	1089	1195	1195	Øi120/Øe180	3/4"	1"1/2	3/4"	1"1/4
<b>300</b>	981	1076	1101	1221	1221	Øi120/Øe180	1"	1"1/2	1"	1"1/4
<b>400</b>	1143	1286	1286	1486	1486	Øi120/Øe180	1"	1"1/2	1"	1"1/4
<b>500</b>	1186	1296	1331	1476	1476	Øi120/Øe180	1"	1"1/2	1"	1"1/4

Prodotti, progettati e fabbricati in conformità a: P.E.D. Direttiva 2014/68/UE, Art. 4.3 - ErP Ecodesign Direttiva 2009/125/CE

BOLLY®  
E BOLLYTERM®