

Codice Dianflex: 415-FZ1001



Art. 1001

ITA-Raccordo diritto doppio

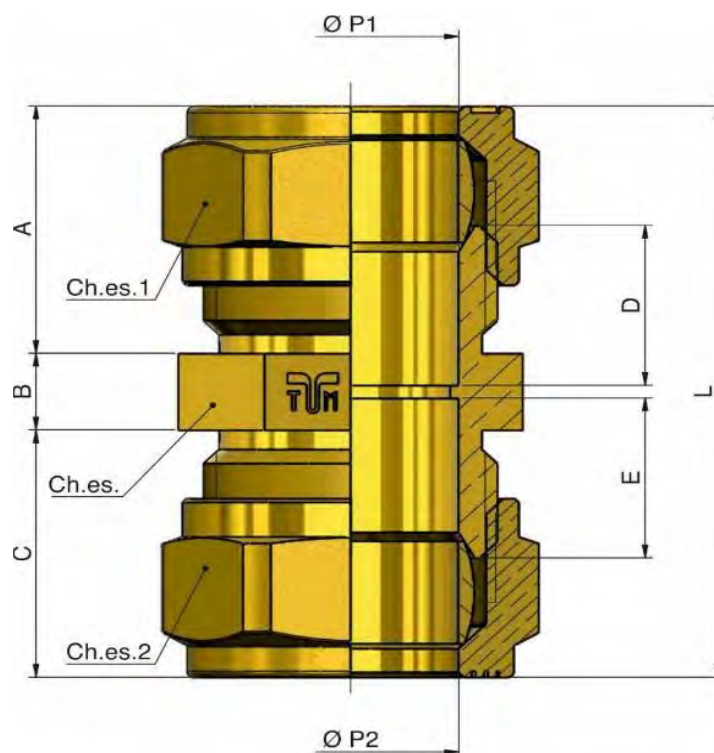
DEU-Doppelter Gewindeanschluss Durchgangsform

ENU-Straight nipple double

ESP-Racor recto doble

FRA-Manchon double

RO-Racord drept dublu



Ø P1 x Ø P2	CODICE 1001		L	A	B	C	D	E	Ch.es.	Ch.es.1	Ch.es.2
22 x 22	100 0001		48,0	20,5	7	20,5	13	13	29	32	32