

Kit termostatico premontato per il collegamento facilitato dal pannello solare alla caldaia di integrazione

*Pre-assembled thermostatic kit for facilitate connection from the solar panel to the boiler for thermic integration*

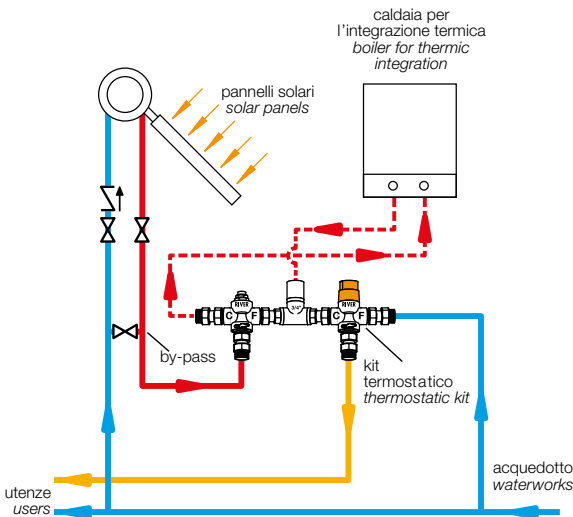


Valvola termostatica a 3 vie con taratura fissa – temperatura di entrata 110°C  
*Thermostatic valve 3 way with fix calibration – inlet temperature 110°C*

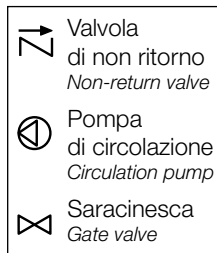
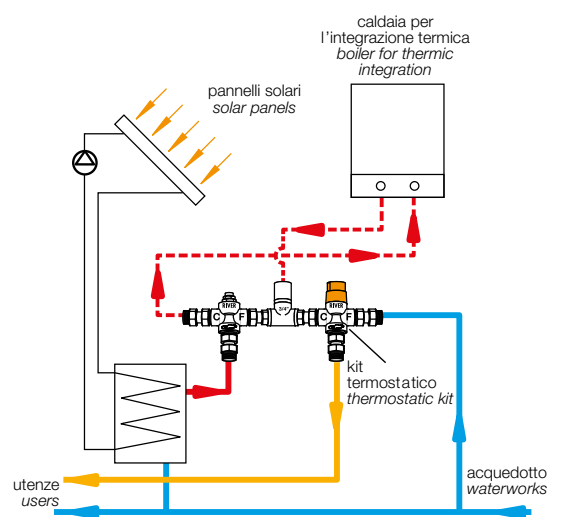
■ Incorporate n. 3 valvole di non ritorno.  
*Incorporated n. 3 non return valves.*

Miscelatore termostatico anticottatura e anticalcare  
*Anti-scalding and anti-scale thermostatic mixer*

■ Pannello solare a circolazione naturale.  
*Solar panel with natural circulation.*

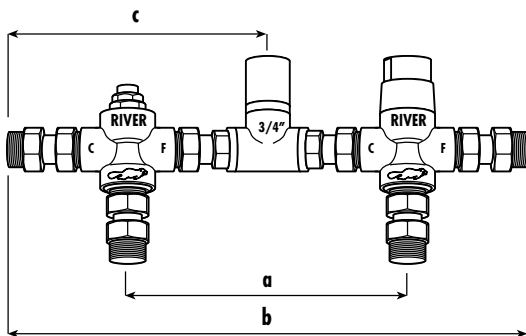


■ Pannello solare a circolazione forzata.  
*Solar panel with forced circulation.*



**MINIECO**

**KIT TERMOSTATICO CON VALVOLA DEVIATRICE E MISCELATORE**  
*THERMOSTATIC KIT WITH DIVERTER VALVE AND MIXER*



CODICE	Ø	mm a	mm b	mm c	NOTE
R 00441	3/4"	198	360	180	Kit di collegamento completo di miscelatore termostatico anticottatura con temperatura di entrata acqua calda 110°C – valvola deviatrice termostatica – 3 valvole di non ritorno per alta temperatura, filtri inox e codoli Idem 45°C Ditto 45°C