

FCZ P - PO

Ventilconvettore per installazione a canale

Potenza frigorifera 0,65 ÷ 7,62 kW
Potenza termica 1,45 ÷ 17,02 kW

- **Massima silenziosità**
- **Adatto anche per installazioni canalizzate**
- **Comfort totale: ridotte oscillazioni della temperatura e dell'umidità relativa**
- **Installazione verticale e orizzontale**



DESCRIZIONE

Ventilconvettori installabili in qualsiasi tipo d'impianto 2 tubi e in abbinamento a qualsiasi generatore di calore anche a basse temperature e grazie alla disponibilità di varie versioni e configurazioni, è facile scegliere la soluzione ottimale per qualsiasi esigenza.

CARATTERISTICHE

Gruppo ventilante

Costituito da ventilatori centrifughi a doppia aspirazione, particolarmente silenziosi, bilanciati staticamente e dinamicamente e direttamente accoppiati all'albero motore.

Il motore elettrico è monofase a tre velocità, montato su supporti antivibranti e con condensatore permanentemente inserito.

Le coclee a protezione dei ventilatori sono estraibili ed ispezionabili per una facile ed efficace pulizia.

Batteria di scambio termico

Con tubi di rame ed alette in alluminio, lo scambiatore principale standard o maggiorato e l'eventuale scambiatore secondario hanno attacchi idraulici gas femmina e i collettori sono corredati di sfoghi d'aria.

Lo scambiatore non è adatto ad essere utilizzato in atmosfere corrosive o in tutti quegli ambienti in cui si possano generare corrosioni nei confronti dell'alluminio.

Reversibilità degli attacchi idraulici in fase d'installazione solo per le unità con batteria principale standard, maggiorata o standard con accessorio BV. Non reversibili in tutte le altre configurazioni. Sono comunque disponibili in fase d'ordine le unità con gli attacchi idraulici della batteria a destra.

Bacinella raccolta condensa

Di serie in materiale plastico e fissata alla struttura interna; con scarico condensa esterno.

Filtro aria

Filtro aria classe Coarse 25% per tutte le versioni di facile estrazione e pulizia.

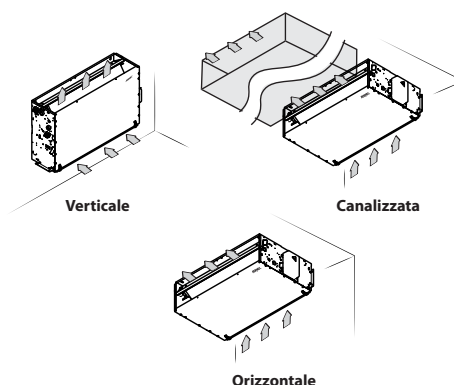
Nella versione PPC la purificazione dell'aria è assicurata dal depuratore Cold Plasma.

Il Depuratore d'aria è in grado di abbattere gli inquinanti decomponendone le molecole tramite scariche elettriche, provocando la scissione delle molecole d'acqua presenti nell'aria in ioni positivi e negativi. Tali ioni neutralizzano le

molecole degli inquinanti gassosi ottenendo prodotti normalmente presenti nell'aria pulita. Il dispositivo è in grado di eliminare il 90% dei batteri. Il risultato è un'aria pulita, ionizzata e priva di cattivi odori.

VERSIONI

Versioni da incasso e canalizzate



FCZ_P

— Da incasso

FCZ_PPC

— Da incasso con depuratore Cold Plasma

FCZ_PO: Codice Dianflex: 416-AFCZPO

— Da incasso canalizzabile

— Con prevalenza utile.

GUIDA ALLA SELEZIONE DELLE CONFIGURAZIONI POSSIBILI

Campo	Descrizione
1,2,3	FCZ
4	Taglia 1, 2, 3, 4, 5, 6, 7, 8, 9, 10
5	Scambiatore di calore principale
0	Standard
5	Maggiorata
6	Scambiatore di calore secondario
0	Senza batteria

Campo	Descrizione
1	Standard
2	Maggiorata
7	Versione
P	Da incasso senza mobile
PO	Da incasso con motore potenziato
POR	Da incasso con motore potenziato con attacchi idraulici lato destro
PPC	Da incasso con depuratore Cold Plasma
PR	Da incasso senza mobile con attacchi idraulici lato destro

GRANDEZZE DISPONIBILI PER VERSIONE

Taglia	100	101	102	150	200	201	202	250	300	301	302	350	400	401	402	450	500	501	502	550
Versioni prodotte per grandezza																				
Versioni disponibili per grandezza	P,PR	*	*	*	*	*	*	*	*	*	*	*	*	*	*	*	*	*	*	*
	PO,POR	-	-	-	-	*	*	*	*	*	*	*	*	*	*	*	*	*	*	*
	PPC	*	-	-	*	*	-	-	*	*	-	-	*	*	-	-	*	*	-	-

Taglia	600	601	602	650	700	701	702	750	800	801	802	850	900	901	950	1000	1001
Versioni prodotte per grandezza																	
Versioni disponibili per grandezza	P,PR	*	*	*	*	*	*	*	*	*	*	*	*	*	*	*	*
	PO,POR	*	*	*	*	*	*	*	-	-	-	-	-	-	-	-	-
	PPC	*	-	-	*	*	-	-	*	-	-	*	*	-	*	*	-

ACCESSORI

Pannelli comando

AER503IR: Termostato da incasso a display retroilluminato, tastiera capacitiva e ricevitore ad infrarossi, per il controllo di ventilconvettori sia con motori asincroni che brushless. Il termostato negli impianti 2 tubi può controllare ventilconvettori standard o equipaggiati con resistenza elettrica, con dispositivi di depurazione (Cold Plasma e lampada germicida), con la piastra radiante o con doppia mandata FCZ-D (Dualjet). Inoltre può controllare impianti con pannelli radianti o impianti misti ventilconvettori e pavimento radiante. Essendo anche dotato di un ricevitore ad infrarossi può a sua volta essere controllato dal telecomando VMF-IR.

PRO503: Scatola a parete per i termostati AER503IR e VMF-E4.

PXA1: Termostato da bordo macchina per il controllo di ventilconvettori sia con motori asincroni che brushless, completo di sonda acqua e sonda aria da posizionare negli appositi alloggiamenti e un supporto plastico per fissarlo sulla fiancata dell'unità. Il termostato negli impianti 2 tubi può controllare fan coil standard o equipaggiati con resistenza elettrica, con dispositivi di depurazione (Cold Plasma e lampada germicida) o con la piastra radiante.

SA5: kit sonda aria (L = 15 m) con passacavo blocca sonda.

SW3: Sonda acqua (L = 2.5 m) per il controllo di minima, massima e consente il cambio di stagione automatico ai termostati elettronici dotati di change over lato acqua.

SW5: kit sonda acqua (L = 15m) con tronchetto porta sonda, clip di fissaggio e porta sonda da scambiatore.

TX: Termostato da parete per il controllo di ventilconvettori 2/4 tubi sia con motori asincroni che brushless. Il termostato negli impianti 2 tubi può controllare ventilconvettori standard o equipaggiati con resistenza elettrica, con dispositivi di depurazione aria, con la piastra radiante o con doppia mandata FCZ-D (Dualjet).

WMT10: Termostato elettronico, di colore bianco, con ventilazione termostatata o continua.

WMT16: Termostato elettromeccanico con ventilazione termostatata.

WMT16CV: Termostato elettromeccanico con ventilazione continua.

AerSuite

L'applicazione AerSuite consente il controllo da remoto dell'interfaccia utente DI24, con termostati VMF-E19/VMF-E19I, attraverso Smart Device con sistema operativo iOS e Android.

Si tratta di un'applicazione per Smartphone e Tablet con la quale l'utente sarà in grado di accedere e gestire da remoto il funzionamento del proprio impianto. Per maggiori informazioni sull'uso dell'applicazione e delle funzioni disponibili fare riferimento alla rispettiva documentazione presente nel sito.



Sistema VMF

DI24: Interfaccia da incasso (scatola 503) con display touch screen da 2,4" da abbinare agli accessori VMF-E19, VMF-E19I. Permette di regolare e monitorare la temperatura all'interno degli ambienti in modo preciso e puntuale; oltre ad accedere ed interagire con le informazioni di funzionamento del proprio impianto, parametri e allarmi, permette di impostare delle fasce orarie. Grazie alla connessione Wi-Fi di cui è dotato, DI24 in abbinamento con la APP AerSuite (disponibile per Android e iOS) può essere comandato anche da remoto. Tutta la programmazione e gran parte delle funzioni vengono effettuate in maniera semplice e intuitiva utilizzando l'APP. Per permettere di personalizzare l'interfaccia in modo che sia perfettamente integrata con lo stile di ogni casa, DI24 è compatibile con le placche delle maggiori marche disponibili in commercio, per saperne di più vi rimandiamo alla nostra documentazione; è comunque disponibile a catalogo come accessorio separato una placca con il suo supporto di colore grigio grafite DI24CP.

VMF-E19: Termostato, da fissare sulla fiancata del ventilconvettore, dotato di serie di sonda aria e di sonda acqua.

VMF-E3: Interfaccia utente a parete, da abbinare agli accessori VMF-E19, VMF-E19I, alle griglie GLF_N/M e GLL_N ed è controllabile tramite comando VMF-IR.

VMF-E4DX: Interfaccia utente a parete. Frontale di colore grigio PANTONE 425C (METAL).

VMF-E4X: Interfaccia utente a parete. Frontale di colore chiaro PANTONE COOL GRAY 1C.

VMF-IR: Interfaccia utente compatibile con il termostato AER503IR, VMF-E3 e con tutte le griglie dei cassette dotate del ricevitore ad infrarossi compatibili con il sistema VMF.

VMF-SW: Sonda acqua (L = 2.5m) da utilizzare eventualmente in sostituzione di quella di serie fornita con i termostati VMF-E19 e VMF-E19I, per l'installazione della stessa a monte della valvola.

VMF-SW1: Sonda acqua (L = 2.5m) aggiuntiva da utilizzare eventualmente per impianti a 4 tubi con i termostati VMF-E19 e VMF-E19I per il controllo di massima nel rango freddo

VMHI: Il pannello VMHI può essere utilizzato come interfaccia utente dei termostati VMF-E19/E19I, delle griglie GLFxN/M o GLLxN oppure come interfaccia del sistema MZC. Ciò che determina che tipo di funzione deve espletare l'interfaccia

utente è determinato dalla corretta parametrizzazione dello stesso e dal rispetto delle connessioni elettriche tra interfaccia e termostato o interfaccia e plenum.

Valvole ad acqua

VCZ_X: Kit valvola 3 vie per ventilconvettore con batteria singola attacchi destri (VCZ_X4R) o sinistri (VCZ_X4L) per impianto a 4 tubi. con il circuito "caldo" e "freddo" totalmente separati. Il kit è costituito da 2 valvole isolate a 3 vie e 4 attacchi complete di attuatori elettrotermici, gusci isolanti per le valvole e le relative raccorderie idrauliche. Versione X4L per ventilconvettori ad attacchi sinistri e X4R per ventilconvettori ad attacchi destri. Alimentazione 230V~50Hz.

VCZ: Kit valvola Kit valvola motorizzata a 3 vie. Il kit è costituito da una valvola con il suo guscio isolante, dall'attuatore e dalla relativa raccorderia idraulica, è adatto all'installazione sui ventilconvettori con attacchi sia a destra sia a sinistra. La valvola se abbinata alla bacinella raccolta condensa BCZ5 o BCZ6 per garantirne un miglior alloggiamento è possibile togliere il guscio isolante.

VCF44 - 45 - per scambiatore secondario: Kit valvola motorizzata a 3 vie per batteria secondaria solo caldo. Il kit è costituito da una valvola con il suo guscio isolante, dall'attuatore e dalla relativa raccorderia idraulica, è adatto all'installazione sia sui ventilconvettori con attacchi idraulici a destra che a sinistra.

VCZD: Kit valvola motorizzata a 2 vie. Il kit è costituito da una valvola, dall'attuatore e dalla relativa raccorderia idraulica, è adatto all'installazione sia sui ventilconvettori con attacchi a destra che a sinistra.

VJP: Valvola combinata di regolazione e bilanciamento, per impianti 2 e 4 tubi da installare esternamente all'unità, fornita senza raccordi e componentistica idraulica. La valvola, riesce a garantire una portata d'acqua costante nel terminale, all'interno del suo range operativo.

Batteria aggiuntiva (solo caldo)

BV: Scambiatore di calore ad acqua calda ad 1 rango.

RX: Batteria elettrica del tipo corazzato con termostato di sicurezza.

PCR: Protezione in lamiera zincata per i comandi e la resistenza elettrica.

Accessori per l'installazione

AMP: Kit per l'installazione pensile

DSC: Kit per lo scarico della condensa.

BC: Bacinella raccolta condensa.

BCZ: Bacinella raccolta condensa. Se con la bacinella raccolta condensa BCZ5 o BCZ6 è prevista anche la valvola VCZ o VCF, per un miglior alloggiamento della valvola stessa è possibile togliere il guscio isolante.

COMPATIBILITÀ ACCESSORI

Pannelli comando

Modello	Ver	100	101	102	150	200	201	202	250	300	301	302	350	400	401	402	450	500	501	502	550
AER503IR (1)	P,PR	*	*	*	*	*	*	*	*	*	*	*	*	*	*	*	*	*	*	*	*
	PO,POR					*	*	*	*	*	*	*	*	*	*	*	*	*	*	*	*
PRO503	PPC	*	*	*	*	*	*	*	*	*	*	*	*	*	*	*	*	*	*	*	*
	P,PR	*	*	*	*	*	*	*	*	*	*	*	*	*	*	*	*	*	*	*	*
PXAI	PO,POR					*	*	*	*	*	*	*	*	*	*	*	*	*	*	*	*
	PPC	*	*	*	*	*	*	*	*	*	*	*	*	*	*	*	*	*	*	*	*
SA5 (2)	P,PR	*	*	*	*	*	*	*	*	*	*	*	*	*	*	*	*	*	*	*	*
	PO,POR					*	*	*	*	*	*	*	*	*	*	*	*	*	*	*	*
SW3 (2)	PPC	*	*	*	*	*	*	*	*	*	*	*	*	*	*	*	*	*	*	*	*
	P,PR	*	*	*	*	*	*	*	*	*	*	*	*	*	*	*	*	*	*	*	*
SW5 (2)	PO,POR					*	*	*	*	*	*	*	*	*	*	*	*	*	*	*	*
	PPC	*	*	*	*	*	*	*	*	*	*	*	*	*	*	*	*	*	*	*	*
TX (3)	P,PR	*	*	*	*	*	*	*	*	*	*	*	*	*	*	*	*	*	*	*	*
	PO,POR					*	*	*	*	*	*	*	*	*	*	*	*	*	*	*	*
WMT10 (3)	P,PR	*	*	*	*	*	*	*	*	*	*	*	*	*	*	*	*	*	*	*	*
	PO,POR					*	*	*	*	*	*	*	*	*	*	*	*	*	*	*	*
WMT16 (3)	PPC	*	*	*	*	*	*	*	*	*	*	*	*	*	*	*	*	*	*	*	*
	P,PR	*	*	*	*	*	*	*	*	*	*	*	*	*	*	*	*	*	*	*	*
WMT16CV (3)	PO,POR					*	*	*	*	*	*	*	*	*	*	*	*	*	*	*	*
	PPC	*	*	*	*	*	*	*	*	*	*	*	*	*	*	*	*	*	*	*	*

Modello	Ver	600	601	602	650	700	701	702	750	800	801	802	850	900	901	950	1000	1001
AER503IR (1)	PPR	*	*	*	*	*	*	*	*	*	*	*	*	*	*	*	*	*
	PO,POR	*	*	*	*	*	*	*	*	*	*	*	*	*	*	*	*	*
	PPC	*	*	*	*	*	*	*	*	*	*	*	*	*	*	*	*	*
PRO503	PPR	*	*	*	*	*	*	*	*	*	*	*	*	*	*	*	*	*
	PO,POR	*	*	*	*	*	*	*	*	*	*	*	*	*	*	*	*	*
	PPC	*	*	*	*	*	*	*	*	*	*	*	*	*	*	*	*	*
PXAI	PPR	*	*	*	*	*	*	*	*	*	*	*	*	*	*	*	*	*
	PO,POR	*	*	*	*	*	*	*	*	*	*	*	*	*	*	*	*	*
	PPC	*	*	*	*	*	*	*	*	*	*	*	*	*	*	*	*	*
SA5 (2)	PPR	*	*	*	*	*	*	*	*	*	*	*	*	*	*	*	*	*
	PO,POR	*	*	*	*	*	*	*	*	*	*	*	*	*	*	*	*	*
	PPC	*	*	*	*	*	*	*	*	*	*	*	*	*	*	*	*	*
SW3 (2)	PPR	*	*	*	*	*	*	*	*	*	*	*	*	*	*	*	*	*
	PO,POR	*	*	*	*	*	*	*	*	*	*	*	*	*	*	*	*	*
	PPC	*	*	*	*	*	*	*	*	*	*	*	*	*	*	*	*	*
SW5 (2)	PPR	*	*	*	*	*	*	*	*	*	*	*	*	*	*	*	*	*
	PO,POR	*	*	*	*	*	*	*	*	*	*	*	*	*	*	*	*	*
	PPC	*	*	*	*	*	*	*	*	*	*	*	*	*	*	*	*	*
TX (3)	PPR	*	*	*	*	*	*	*	*	*	*	*	*	*	*	*	*	*
	PO,POR	*	*	*	*	*	*	*	*	*	*	*	*	*	*	*	*	*
	PPC	*	*	*	*	*	*	*	*	*	*	*	*	*	*	*	*	*
WMT10 (3)	PPR	*	*	*	*	*	*	*	*	*	*	*	*	*	*	*	*	*
	PO,POR	*	*	*	*	*	*	*	*	*	*	*	*	*	*	*	*	*
	PPC	*	*	*	*	*	*	*	*	*	*	*	*	*	*	*	*	*
WMT16 (3)	PPR	*	*	*	*	*	*	*	*	*	*	*	*	*	*	*	*	*
	PO,POR	*	*	*	*	*	*	*	*	*	*	*	*	*	*	*	*	*
	PPC	*	*	*	*	*	*	*	*	*	*	*	*	*	*	*	*	*
WMT16CV (3)	PPR	*	*	*	*	*	*	*	*	*	*	*	*	*	*	*	*	*
	PO,POR	*	*	*	*	*	*	*	*	*	*	*	*	*	*	*	*	*
	PPC	*	*	*	*	*	*	*	*	*	*	*	*	*	*	*	*	*

(1) Installazione a parete.

(2) Sonda per i termostati AER503IR-TX se presenti.

(3) Installazione a parete. Se l'assorbimento dell'unità supera i 0,7 A o si voglia una gestione di più unità con un unico termostato, è obbligatorio prevedere la scheda SIT3 e/o SIT5.

Sistema VMF

Per maggiori informazioni sul sistema VMF fare riferimento alla documentazione dedicata.

Modello	Ver	100	101	102	150	200	201	202	250	300	301	302	350	400	401	402	450	500	501	502	550	
DI24	PPR	*	*	*	*	*	*	*	*	*	*	*	*	*	*	*	*	*	*	*	*	*
	PO,POR	*	*	*	*	*	*	*	*	*	*	*	*	*	*	*	*	*	*	*	*	*
	PPC	*	*	*	*	*	*	*	*	*	*	*	*	*	*	*	*	*	*	*	*	*
VMF-E19 (1)	PPR	*	*	*	*	*	*	*	*	*	*	*	*	*	*	*	*	*	*	*	*	*
	PO,POR	*	*	*	*	*	*	*	*	*	*	*	*	*	*	*	*	*	*	*	*	*
	PPC	*	*	*	*	*	*	*	*	*	*	*	*	*	*	*	*	*	*	*	*	*
VMF-E3	PPR	*	*	*	*	*	*	*	*	*	*	*	*	*	*	*	*	*	*	*	*	*
	PO,POR	*	*	*	*	*	*	*	*	*	*	*	*	*	*	*	*	*	*	*	*	*
	PPC	*	*	*	*	*	*	*	*	*	*	*	*	*	*	*	*	*	*	*	*	*
VMF-E4DX	PPR	*	*	*	*	*	*	*	*	*	*	*	*	*	*	*	*	*	*	*	*	*
	PO,POR	*	*	*	*	*	*	*	*	*	*	*	*	*	*	*	*	*	*	*	*	*
	PPC	*	*	*	*	*	*	*	*	*	*	*	*	*	*	*	*	*	*	*	*	*
VMF-E4X	PPR	*	*	*	*	*	*	*	*	*	*	*	*	*	*	*	*	*	*	*	*	*
	PO,POR	*	*	*	*	*	*	*	*	*	*	*	*	*	*	*	*	*	*	*	*	*
	PPC	*	*	*	*	*	*	*	*	*	*	*	*	*	*	*	*	*	*	*	*	*
VMF-IR	PPR	*	*	*	*	*	*	*	*	*	*	*	*	*	*	*	*	*	*	*	*	*
	PO,POR	*	*	*	*	*	*	*	*	*	*	*	*	*	*	*	*	*	*	*	*	*
	PPC	*	*	*	*	*	*	*	*	*	*	*	*	*	*	*	*	*	*	*	*	*
VMF-SW	PPR	*	*	*	*	*	*	*	*	*	*	*	*	*	*	*	*	*	*	*	*	*
	PO,POR	*	*	*	*	*	*	*	*	*	*	*	*	*	*	*	*	*	*	*	*	*
	PPC	*	*	*	*	*	*	*	*	*	*	*	*	*	*	*	*	*	*	*	*	*
VMF-SW1	PPR	*	*	*	*	*	*	*	*	*	*	*	*	*	*	*	*	*	*	*	*	*
	PO,POR	*	*	*	*	*	*	*	*	*	*	*	*	*	*	*	*	*	*	*	*	*
	PPC	*	*	*	*	*	*	*	*	*	*	*	*	*	*	*	*	*	*	*	*	*
VMHI	PPR	*	*	*	*	*	*	*	*	*	*	*	*	*	*	*	*	*	*	*	*	*
	PO,POR	*	*	*	*	*	*	*	*	*	*	*	*	*	*	*	*	*	*	*	*	*
	PPC	*	*	*	*	*	*	*	*	*	*	*	*	*	*	*	*	*	*	*	*	*

Modello	Ver	600	601	602	650	700	701	702	750	800	801	802	850	900	901	950	1000	1001
DI24	PPR	*	*	*	*	*	*	*	*	*	*	*	*	*	*	*	*	*
	PO,POR	*	*	*	*	*	*	*	*	*	*	*	*	*	*	*	*	*
	PPC	*	*	*	*	*	*	*	*	*	*	*	*	*	*	*	*	*
VMF-E19 (1)	PPR	*	*	*	*	*	*	*	*	*	*	*	*	*	*	*	*	*
	PO,POR	*	*	*	*	*	*	*	*	*	*	*	*	*	*	*	*	*
	PPC	*	*	*	*	*	*	*	*	*	*	*	*	*	*	*	*	*
VMF-E3	PPR	*	*	*	*	*	*	*	*	*	*	*	*	*	*	*	*	*
	PO,POR	*	*	*	*	*	*	*	*	*	*	*	*	*	*	*	*	*
	PPC	*	*	*	*	*	*	*	*	*	*	*	*	*	*	*	*	*
VMF-E4DX	PPR	*	*	*	*	*	*	*	*	*	*	*	*	*	*	*	*	*
	PO,POR	*	*	*	*	*	*	*	*	*	*	*	*	*	*	*	*	*
	PPC	*	*	*	*	*	*	*	*	*	*	*	*	*	*	*	*	*
VMF-E4X	PPR	*	*	*	*	*	*	*	*	*	*	*	*	*	*	*	*	*
	PO,POR	*	*	*	*	*	*	*	*	*	*	*	*	*	*	*	*	*
	PPC	*	*	*	*	*	*	*	*	*	*	*	*	*	*	*	*	*
VMF-IR	PPR	*	*	*	*	*	*	*	*	*	*	*	*	*	*	*	*	*
	PO,POR	*	*	*	*	*	*	*	*	*	*	*	*	*	*	*	*	*
	PPC	*	*	*	*	*	*	*	*	*	*	*	*	*	*	*	*	*
VMF-SW	PPR	*	*	*	*	*	*	*	*	*	*	*	*	*	*	*	*	*
	PO,POR	*	*	*	*	*	*	*	*	*	*	*	*	*	*	*	*	*
	PPC	*	*	*	*	*	*	*	*	*	*	*	*	*	*	*	*	*
VMF-SW1	PPR	*	*	*	*	*	*	*	*	*	*	*	*	*	*	*	*	*
	PO,POR	*	*	*	*	*	*	*	*	*	*	*	*	*	*	*	*	*
	PPC	*	*	*	*	*	*	*	*	*	*	*	*	*	*	*	*	*
VMHI	PPR	*	*	*	*	*	*	*	*	*	*	*	*	*	*	*	*	*
	PO,POR	*	*	*	*	*	*	*	*	*	*	*	*	*	*	*	*	*
	PPC	*	*	*	*	*	*	*	*	*	*	*	*	*	*	*	*	*

(1) È obbligatorio prevedere anche l'accessorio VMF-SIT3V se l'assorbimento dell'unità supera 0,7 Ampere.

Valvole ad acqua

Kit valvola a 3 vie

	100	101	102	150	200	201	202	250	300	301	302	350	400	401	402	450
Batteria principale	VCZ41	VCZ41	VCZ41	VCZ41	VCZ41	VCZ41	VCZ41	VCZ41	VCZ42	VCZ42	VCZ42	VCZ42	VCZ42	VCZ42	VCZ42	VCZ42
	VCZ4124	VCZ4124	VCZ4124	VCZ4124	VCZ4124	VCZ4124	VCZ4124	VCZ4124	VCZ4224	VCZ4224	VCZ4224	VCZ4224	VCZ4224	VCZ4224	VCZ4224	VCZ4224
Batteria secondaria	-	VCF44	VCF44	-	-	VCF44	VCF44	-	-	VCF44	VCF44	-	-	VCF44	VCF44	-
	-	VCF4424	VCF4424	-	-	VCF4424	VCF4424	-	-	VCF4424	VCF4424	-	-	VCF4424	VCF4424	-
Batteria Aggiuntiva "BV"	VCF44	-	-	-	VCF44	-	-	-	VCF44	-	-	-	VCF44	-	-	-
	VCF4424	-	-	-	VCF4424	-	-	-	VCF4424	-	-	-	VCF4424	-	-	-
Batteria principale	500	501	502	550	600	601	602	650	700	701	702	750	800	801	802	850
	VCZ42	VCZ42	VCZ42	VCZ42	VCZ42	VCZ42	VCZ42	VCZ42	VCZ42	VCZ42	VCZ42	VCZ42	VCZ42	VCZ42	VCZ42	VCZ42
Batteria secondaria	VCZ4224	VCZ4224	VCZ4224	VCZ4224	VCZ4224	VCZ4224	VCZ4224	VCZ4224	VCZ4224	VCZ4224	VCZ4224	VCZ4224	VCZ4224	VCZ4224	VCZ4224	VCZ4224
	-	VCF44	VCF44	-	-	VCF44	VCF44	-	-	VCF44	VCF44	-	-	VCF44	VCF44	-
Batteria Aggiuntiva "BV"	VCF44	-	-	-	VCF44	-	-	-	VCF44	-	-	-	VCF44	-	-	-
	VCF4424	-	-	-	VCF4424	-	-	-	VCF4424	-	-	-	VCF4424	-	-	-
Batteria principale	900	901	950	1000	1001	VCZ43	VCZ43	VCZ43	VCZ43	VCZ43						
	VCZ4324	VCZ4324	VCZ4324	VCZ4324	VCZ4324	VCZ4324	VCZ4324	VCZ4324	VCZ4324	VCZ4324						
Batteria secondaria	-	VCF45	-	-	VCF45	-	-	-	VCF45	-						
	-	VCF4524	-	-	VCF4524	-	-	-	VCF4524	-						
Batteria Aggiuntiva "BV"	VCF45	-	-	VCF45	-	-	-	VCF45	-	-						
	VCF4524	-	-	VCF4524	-	-	-	VCF4524	-	-						

Kit valvole a 2 vie

	100	101	102	150	200	201	202	250	300	301	302	350	400	401	402	450
Batteria principale	VCZD1 VCZD124	VCZD1 VCZD124	VCZD1 VCZD124	VCZD1 VCZD124	VCZD1 VCZD124	VCZD1 VCZD124	VCZD1 VCZD124	VCZD1 VCZD124	VCZD2 VCZD224	VCZD2 VCZD224	VCZD2 VCZD224	VCZD2 VCZD224	VCZD2 VCZD224	VCZD2 VCZD224	VCZD2 VCZD224	VCZD2 VCZD224
Batteria secondaria	-	VCFD4 VCFD424	VCFD4 VCZD424	-	-	VCFD4 VCFD424	VCFD4 VCZD424	-	-	VCFD4 VCFD424	VCFD4 VCFD424	-	-	VCFD4 VCFD424	VCFD4 VCFD424	-
Batteria Aggiuntiva "BV"	VCFD4 VCFD424	-	-	-	VCFD4 VCFD424	-	-	-	VCFD4 VCFD424	-	-	-	VCFD4 VCFD424	-	-	-

	500	501	502	550	600	601	602	650	700	701	702	750	800	801	802	850
Batteria principale	VCZD2 VCZD224	VCZD2 VCZD224	VCZD2 VCZD224	VCZD2 VCZD224	VCZD2 VCZD224	VCZD2 VCZD224	VCZD2 VCZD224	VCZD2 VCZD224	VCZD2 VCZD224	VCZD2 VCZD224	VCZD2 VCZD224	VCZD2 VCZD224	VCZD2 VCZD224	VCZD2 VCZD224	VCZD2 VCZD224	VCZD2 VCZD224
Batteria secondaria	-	VCFD4 VCFD424	VCFD4 VCFD424	-	-	VCFD4 VCFD424	VCFD4 VCFD424	-	-	VCFD4 VCFD424	VCFD4 VCFD424	-	-	VCFD4 VCFD424	VCFD4 VCFD424	-
Batteria Aggiuntiva "BV"	VCFD4 VCFD424	-	-	-	VCFD4 VCFD424	-	-	-	VCFD4 VCFD424	-	-	-	VCFD4 VCFD424	-	-	-

	900	901	950	1000	1001
Batteria principale	VCZD3 VCZD324	VCZD3 VCZD324	VCZD3 VCZD324	VCZD3 VCZD324	VCZD3 VCZD324
Batteria secondaria	-	VCFD4 VCFD424	-	-	VCFD4 VCFD424
Batteria Aggiuntiva "BV"	VCFD4 VCFD424	-	-	VCFD4 VCFD424	-

Kit valvola per impianti 4 tubi - Richiede un termostato con la gestione della valvola

Modello	Ver	100	101	102	150	200	201	202	250	300	301	302	350	400	401	402	450	500	501	502	550
VCZ1X4L (1)	P,PPC,PR												
	PO,POR																				
VCZ1X4R (1)	P,PPC,PR												
	PO,POR																				
VCZ2X4L (1)	P,PO,POR,PPC,PR							
	P,PO,POR,PPC,PR																				

Modello	Ver	600	601	602	650	700	701	702	750	800	801	802	850	900	901	950	1000	1001
VCZ2X4L (1)	P,PPC,PR					
	PO,POR	.				.	.											
VCZ2X4R (1)	P,PPC,PR					
	PO,POR	.				.	.											
VCZ3X4L (1)	P,PPC,PR													.		.	.	
	PO,POR																	
VCZ3X4R (1)	P,PPC,PR													.		.	.	
	PO,POR																	

(1) Le valvole possono essere abbinare alle unità qualora sia previsto anche un pannello comandi che le controlli.

Kit valvola combinata di regolazione e bilanciamento

Modello	Ver	100	101	102	150	200	201	202	250	300	301	302	350	400	401	402	450	500	501	502	550
VJP060 (1)	P,PR								
	PO,POR																				
	PPC								
VJP060M (2)	P,PR								
	PO,POR																				
	PPC								
VJP090 (1)	P,PO,POR,PR												
	PPC																				
VJP090M (2)	P,PO,POR,PR												
	PPC																				

Modello	Ver	600	601	602	650	700	701	702	750	800	801	802	850	900	901	950	1000	1001
VJP090 (1)	P,PO,POR,PR													
	PPC	.																
VJP090M (2)	P,PO,POR,PR													
	PPC	.																
VJP150 (1)	P,PR					
	PO,POR					
	PPC					
VJP150M (2)	P,PR					
	PO,POR					
	PPC					

(1) 230V~50Hz
(2) 24V

Batteria aggiuntiva (solo caldo)

Batteria aggiuntiva solo caldo

Modello	Ver	100	101	102	150	200	201	202	250	300	301	302	350	400	401	402	450	500	501	502	550
BV117 (1)	P,PR	.																			
BV122 (1)	P,PO,POR,PR					.															
BV132 (1)	P,PO,POR,PPC,PR									.											
BV142 (1)	P,PO,POR,PPC,PR													.				.			
Modello	Ver	600	601	602	650	700	701	702	750	800	801	802	850	900	901	950	1000	1001			
BV162 (1)	P,PR													.				.			
	PO,POR,PPC													.							
BVZ800 (1)	P,PPC,PR	.				.				.											
	PO,POR	.				.															

(1) Non disponibile per le taglie con batteria principale maggiorata.

Batteria elettrica - Richiede un termostato con la gestione della resistenza. Non disponibile per le taglie con la batteria maggiorata.

Modello	Ver	100	101	102	150	200	201	202	250	300	301	302	350	400	401	402	450	500			
RX17 (1)	P,PR	.																			
RX22 (1)	P,PO,POR,PR					.															
RX32 (1)	P,PO,POR,PPC,PR									.											
RX42 (1)	P,PO,POR,PPC,PR													.							
RX52 (1)	P,PO,POR,PPC,PR																				.
Modello	Ver	501	502	550	600	601	602	650	700	701	702	750	800	801	802	850	900	901			
RX62 (1)	P,PO,POR,PPC,PR																	.			
RXZ800 (1)	P,PPC,PR				.				.				.								
	PO,POR				.				.												
Modello	Ver	950					1000					1001									
RX62 (1)	P,PR																				

(1) Richiede un termostato con la gestione della resistenza e nelle unità senza mantello si deve prevedere obbligatoriamente anche l'accessorio PCR1 o PCR2 a seconda dell'unità. La resistenza non è disponibile per le taglie con batteria principale maggiorata.

Protezione in lamiera zincata per i comandi e la resistenza elettrica.

Modello	Ver	100	101	102	150	200	201	202	250	300	301	302	350	400	401	402	450	500			
PCR1	P,PO,POR,PR
Modello	Ver	501	502	550	600	601	602	650	700	701	702	750	800	801	802	850	900	901			
PCR1	P,PO,POR,PR				.				.				.								
PCR2	P,PO,POR,PR																				.
Modello	Ver	950					1000					1001									
PCR2	P,PO,POR,PR																				.

Accessori per l'installazione

Kit per l'installazione pensile

Modello	Ver	100	101	102	150	200	201	202	250	300	301	302	350	400	401	402	450	500	501	502	550	
AMP20	P,PR
	PO,POR				
	PPC
Modello	Ver	600	601	602	650	700	701	702	750	800	801	802	850	900	901	950	1000	1001				
AMPZ	P,PR
	PO,POR
	PPC

Bacinella raccolta condensa

Modello	Ver	100	101	102	150	200	201	202	250	300	301	302	350	400	401	402	450	500	501	502	550	
BCZ4 (1)	P,PR
	PO,POR				
	PPC
BCZ5 (2)	P	
	PO,POR				
	PPC
	PR

Modello	Ver	600	601	602	650	700	701	702	750	800	801	802	850	900	901	950	1000	1001
BCZ4 (1)	PPR
	PO,POR
	PPC
BCZ5 (2)	PPR
	PO,POR
	PPC
BCZ6 (2)	PPR
	PO,POR
	PPC

(1) Per installazione verticale.

(2) Per installazione orizzontale.

Modello	Ver	100	101	102	150	200	201	202	250	300	301	302	350	400	401	402	450	500	501	502	550	
BC8 (1)	PPR
	PO,POR
	PPC

Modello	Ver	600	601	602	650	700	701	702	750	800	801	802	850	900	901	950	1000	1001
BC8 (1)	PPR
	PO,POR
	PPC
BC9 (1)	PPR
	PO,POR
	PPC

(1) Per installazione orizzontale.

Dispositivo rilancio condensa

Modello	Ver	100	101	102	150	200	201	202	250	300	301	302	350	400	401	402	450	500	501	502	550	
DSCZ4 (1)	PPR
	PO,POR
	PPC

Modello	Ver	600	601	602	650	700	701	702	750	800	801	802	850	900	901	950	1000	1001
DSCZ4 (1)	PPR
	PO,POR
	PPC

(1) DSCZ4 per problemi di spazio all'interno dell'unità, non può essere montato assieme con gli accessori AMP/AMPZ le valvole VCZ1-2-3-4 X4L/R, con tutte le bacinelle raccolta condensa. Con i termostati VMF-E19/E19I, vi chiediamo di contattare la sede.

Ventilcassafoma

Modello	Ver	100	101	102	150	200	201	202	250	300	301	302	350	400	401	402	450	500	501	502	550	
CHF17	PPR
	PPC
CHF22	P,PO,POR,PR
	PPC
CHF32	P,PO,POR,PR
	PPC
CHF42	P,PO,POR,PR
	PPC
CHF62	PPR
	PO,POR
	PPC

Mobile di copertura con alette fisse.

Modello	Ver	100	101	102	150	200	201	202	250	300	301	302	350	400	401	402	450	500	501	502	550	
MZA100	P,PPC,PR
MZA200	P,PPC,PR
MZA300	P,PPC,PR
MZA500	P,PPC,PR
MZA800	P,PPC,PR
	P,PPC,PR

Mobile di copertura con alette orientabili.

Modello	Ver	100	101	102	150	200	201	202	250	300	301	302	350	400	401	402	450	500	501	502	550	
MZU100	P,PPC,PR
MZU200	P,PPC,PR
MZU300	P,PPC,PR
MZU500	P,PPC,PR
MZU800	P,PPC,PR
	P,PPC,PR

Accessori per l'installazione pensile e canalizzata

Griglia di aspirazione inferiore

Modello	Ver	100	101	102	150	200	201	202	250	300	301	302	350	400	401	402	450	500	501	502	550
GA17	P,PR																
	PPC	.			.																
GA22	P,PO,POR,PR																
	PPC					.			.												
GA32	P,PO,POR,PR																
	PPC									.			.								
GA42	P,PO,POR,PR												
	PPC												
GA62	Ver	600	601	602	650	700	701	702	750	800	801	802	850	900	901	950	1000	1001			
	P,PR
	PO,POR
PPC

Griglie di aspirazione con alette fisse e filtro

Modello	Ver	100	101	102	150	200	201	202	250	300	301	302	350	400	401	402	450	500	501	502	550
GAF17	P,PR																
	PPC	.			.																
GAF22	P,PO,POR,PR																
	PPC					.			.												
GAF32	P,PO,POR,PR																
	PPC									.			.								
GAF42	P,PO,POR,PR												
	PPC												
GAF62	Ver	600	601	602	650	700	701	702	750	800	801	802	850	900	901	950	1000	1001			
	P,PR
	PO,POR
PPC

Griglie di mandata con alette orientabili

Modello	Ver	100	101	102	150	200	201	202	250	300	301	302	350	400	401	402	450	500	501	502	550
GM17	P,PR																
	PPC	.			.																
GM22	P,PO,POR,PR																
	PPC					.			.												
GM32	P,PO,POR,PR																
	PPC									.			.								
GM42	P,PO,POR,PR												
	PPC												
GM62	Ver	600	601	602	650	700	701	702	750	800	801	802	850	900	901	950	1000	1001			
	P,PR
	PO,POR
PPC

Plenum di aspirazione in lamiera zincata completo di raccordi per canali circolari

Modello	Ver	100	101	102	150	200	201	202	250	300	301	302	350	400	401	402	450	500	501	502	550
PA17	P,PR																
	PPC	.			.																
PA22	P,PO,POR,PR																
	PPC					.			.												
PA32	P,PO,POR,PR																
	PPC									.			.								
PA42	P,PO,POR,PR												
	PPC												
PA62	Ver	600	601	602	650	700	701	702	750	800	801	802	850	900	901	950	1000	1001			
	P,PR
	PO,POR
PPC

Plenum di aspirazione che permette di avere ripresa e mandata dallo stesso lato

Modello	Ver	100	101	102	150	200	201	202	250	300	301	302	350	400	401	402	450	500	501	502	550
PA17F	P,PR																
	PPC	.			.																
PA22F	P,PO,POR,PR																
	PPC					.			.												
PA32F	P,PO,POR,PR																
	PPC									.			.								
PA42F	P,PO,POR,PR												
	PPC												

Modello	Ver	600	601	602	650	700	701	702	750	800	801	802	850	900	901	950	1000	1001
PA62F	P,PR
	PO,POR	
	PPC	

Plenum di mandata con flange circolari.

Modello	Ver	100	101	102	150	200	201	202	250	300	301	302	350	400	401	402	450	500	501	502	550
PM17	P,PR																
	PPC	.			.																
PM22	P,PO,POR,PR																
	PPC					.			.												
PM32	P,PO,POR,PR																
	PPC									.			.								
PM42	P,PO,POR,PR												
	PPC												

Modello	Ver	600	601	602	650	700	701	702	750	800	801	802	850	900	901	950	1000	1001
PM62	P,PR
	PO,POR	
	PPC	

Raccordo diritto di mandata

Modello	Ver	100	101	102	150	200	201	202	250	300	301	302	350	400	401	402	450	500	501	502	550
RD17	P,PR																
	PPC	.			.																
RD22	P,PO,POR,PR																
	PPC					.			.												
RD32	P,PO,POR,PR																
	PPC									.			.								
RD42	P,PO,POR,PR												
	PPC												

Modello	Ver	600	601	602	650	700	701	702	750	800	801	802	850	900	901	950	1000	1001
RD62	P,PR
	PO,POR	
	PPC	

Raccordo diritto di aspirazione

Modello	Ver	100	101	102	150	200	201	202	250	300	301	302	350	400	401	402	450	500	501	502	550
RDA22	P,PO,POR,PR																
	PPC					.			.												
RDA32	P,PO,POR,PR																
	PPC									.			.								
RDA42	P,PO,POR,PR												
	PPC												

Modello	Ver	600	601	602	650	700	701	702	750	800	801	802	850	900	901	950	1000	1001
RDA62	P,PR
	PO,POR	
	PPC	

Raccordo di mandata a 90°.

Modello	Ver	100	101	102	150	200	201	202	250	300	301	302	350	400	401	402	450	500	501	502	550
RP17	P,PR																
	PPC	.			.																
RP22	P,PO,POR,PR																
	PPC					.			.												
RP32	P,PO,POR,PR																
	PPC									.			.								
RP42	P,PO,POR,PR												
	PPC												

Modello	Ver	600	601	602	650	700	701	702	750	800	801	802	850	900	901	950	1000	1001
RP62	PPR
	PO,POR
	PPC

Raccordo di aspirazione a 90°.

Modello	Ver	100	101	102	150	200	201	202	250	300	301	302	350	400	401	402	450	500	501	502	550
RPA22	P,PO,POR,PR																
	PPC					.			.												
RPA32	P,PO,POR,PR																
	PPC									.			.								
RPA42	P,PO,POR,PR												
	PPC												

Modello	Ver	600	601	602	650	700	701	702	750	800	801	802	850	900	901	950	1000	1001
RPA62	PPR
	PO,POR
	PPC

Accessori per la canalizzazione

Plenum con serrande motorizzate.

Modello	Ver	100	101	102	150	200	201	202	250	300	301	302	350	400	401	402	450	500	501	502	550
MZC220	PO,POR																
MZC320	PO,POR																
MZC530	PO,POR												

Modello	Ver	600	601	602	650	700	701	702	750	800	801	802	850	900	901	950	1000	1001
MZC830	PO,POR

Raccordo diritto di aspirazione con flangia rettangolare.

Modello	Ver	100	101	102	150	200	201	202	250	300	301	302	350	400	401	402	450	500	501	502	550
RDA000V	PO,POR																
RDA100V	PO,POR																
RDA200V	PO,POR												

Modello	Ver	600	601	602	650	700	701	702	750	800	801	802	850	900	901	950	1000	1001
RDA300V	PO,POR

Plenum di aspirazione con flangia rettangolare.

Modello	Ver	100	101	102	150	200	201	202	250	300	301	302	350	400	401	402	450	500	501	502	550
RPA000V	PO,POR																
RPA100V	PO,POR																
RPA200V	PO,POR												

Modello	Ver	600	601	602	650	700	701	702	750	800	801	802	850	900	901	950	1000	1001
RPA300V	PO,POR

Plenum di aspirazione con flange circolari in materiale plastico.

Modello	Ver	100	101	102	150	200	201	202	250	300	301	302	350	400	401	402	450	500	501	502	550
PA000V	PO,POR																
PA100V	PO,POR																
PA200V	PO,POR												

Modello	Ver	600	601	602	650	700	701	702	750	800	801	802	850	900	901	950	1000	1001
PA300V	PO,POR

Plenum di mandata isolato internamente con flange circolari.

Modello	Ver	100	101	102	150	200	201	202	250	300	301	302	350	400	401	402	450	500	501	502	550
PM000V	PO,POR																
PM100V	PO,POR																
PM200V	PO,POR												

Modello	Ver	600	601	602	650	700	701	702	750	800	801	802	850	900	901	950	1000	1001
PM300V	PO,POR

Plenum di mandata isolato internamente con flangia rettangolare.

Modello	Ver	100	101	102	150	200	201	202	250	300	301	302	350	400	401	402	450	500	501	502	550
RPM000V	PO,POR																
RPM100V	PO,POR																
RPM200V	PO,POR												

Modello	Ver	600	601	602	650	700	701	702	750	800	801	802	850	900	901	950	1000	1001
RPM300V	PO,POR

Raccordo diritto di mandata in lamiera zincata.

Modello	Ver	100	101	102	150	200	201	202	250	300	301	302	350	400	401	402	450	500	501	502	550	
RDM000V	PO,POR																	
RDM100V	PO,POR																	
RDM200V	PO,POR												

Modello	Ver	600	601	602	650	700	701	702	750	800	801	802	850	900	901	950	1000	1001
RDM300V	PO,POR		

Raccordo diritto di mandata isolato internamente, con flange circolari.

Modello	Ver	100	101	102	150	200	201	202	250	300	301	302	350	400	401	402	450	500	501	502	550	
RDMC000V	PO,POR																	
RDMC100V	PO,POR																	
RDMC200V	PO,POR												

Modello	Ver	600	601	602	650	700	701	702	750	800	801	802	850	900	901	950	1000	1001
RDMC300V	PO,POR		

DATI PRESTAZIONALI UNITÀ CON PREVALENZA (EUROVENT CERTIFICATO FCP-H)

2 tubi

	FCZ200PO			FCZ250PO			FCZ300PO			FCZ350PO			FCZ400PO			FCZ450PO			FCZ500PO			FCZ550PO					
	2	4	6	2	4	6	1	4	6	1	4	6	1	3	6	1	3	6	1	5	6	1	5	6			
	L	M	H	L	M	H	L	M	H	L	M	H	L	M	H	L	M	H	L	M	H	L	M	H			
Prestazioni in riscaldamento 70 °C / 60 °C (1)																											
Potenza termica	kW			2,11	3,00	3,32	2,29	3,24	3,60	3,50	5,03	5,45	3,80	5,59	6,10	4,49	6,02	6,74	4,79	6,62	7,40	5,27	7,22	7,59	5,81	8,25	8,67
Portata acqua utenza	l/h			182	258	285	197	279	310	301	433	469	327	481	524	386	517	580	412	569	637	453	621	652	500	709	746
Perdita di carico lato utenza	kPa			7	12	15	9	16	19	8	15	18	9	18	21	11	18	22	7	12	15	12	21	23	10	19	21
Prestazioni in riscaldamento 45 °C / 40 °C (2)																											
Potenza termica	kW			1,05	1,49	1,65	1,14	1,61	1,79	1,74	2,50	2,71	1,89	2,78	3,03	2,23	2,99	3,35	2,38	3,29	3,68	2,62	3,59	3,77	2,89	4,10	4,31
Portata acqua utenza	l/h			160	224	248	196	277	308	299	430	466	325	478	521	383	514	576	409	566	633	451	617	648	497	705	741
Perdita di carico lato utenza	kPa			7	12	15	9	16	19	8	15	18	9	18	21	11	18	22	7	12	15	12	21	23	10	19	21
Prestazioni in raffreddamento 7 °C / 12 °C																											
Potenza frigorifera	kW			0,93	1,30	1,44	1,11	1,59	1,74	1,70	2,40	2,63	1,91	2,77	3,00	2,29	3,06	3,41	2,51	3,37	3,79	2,68	3,65	3,82	2,91	4,08	4,28
Potenza frigorifera sensibile	kW			0,74	1,14	1,18	0,83	1,23	1,36	1,27	1,86	2,03	1,34	1,99	2,16	1,66	2,24	2,52	1,76	2,42	2,73	1,94	2,70	2,83	2,07	2,94	3,09
Portata acqua utenza	l/h			160	224	248	191	273	299	292	413	452	328	476	516	394	526	586	432	580	652	461	628	657	500	702	736
Perdita di carico lato utenza	kPa			8	13	15	9	18	21	8	16	18	11	22	25	11	18	22	11	16	20	13	22	24	12	21	23
Ventilatore																											
Tipo	tipo			Centrifugo																							
Motore ventilatore	tipo			Asincrono																							
Numero	n°			1	1	2	2	2	2	2	2	2	2	2	2	2	2	2	2	2	2	2	2	2	2	2	
Portata aria	m³/h			148	226	254	148	226	254	263	404	446	263	404	446	346	487	559	346	487	559	400	592	627	400	592	627
Pressione statica utile	Pa			21	50	63	21	50	63	21	50	61	21	50	61	25	50	66	25	50	66	22	50	56	22	50	56
Potenza assorbita	W			28	41	74	28	41	74	38	55	78	38	55	78	53	63	102	53	63	102	49	80	627	49	80	627
Collegamenti elettrici				V2	V4	V6	V2	V4	V6	V1	V4	V6	V1	V4	V6	V1	V3	V6	V1	V3	V6	V1	V5	V6	V1	V5	V6
Dati sonori ventilconvettori canalizzati (3)																											
Livello di potenza sonora (inlet + radiated)	dB(A)			41,0	56,0	59,0	41,0	56,0	59,0	39,0	51,0	54,0	39,0	51,0	54,0	44,0	54,0	55,0	44,0	54,0	55,0	45,0	55,0	57,0	45,0	55,0	57,0
Livello di potenza sonora (outlet)	dB(A)			37,0	52,0	55,0	37,0	52,0	55,0	35,0	47,0	49,0	35,0	47,0	49,0	40,0	50,0	52,0	40,0	50,0	52,0	41,0	51,0	53,0	41,0	51,0	53,0
Scambiatore di calore a pacco allettato																											
Contenuto acqua scambiatore principale	l			0,5	0,7	0,8	1,0	1,0	1,4	1,4	1,4	1,4	1,4	1,4	1,4	1,4	1,4	1,4	1,4	1,4	1,4	1,4	1,4	1,4	1,4		
Diametro raccordi																											
Scambiatore principale	Ø			1/2"	1/2"	3/4"	3/4"	3/4"	3/4"	3/4"	3/4"	3/4"	3/4"	3/4"	3/4"	3/4"	3/4"	3/4"	3/4"	3/4"	3/4"	3/4"	3/4"	3/4"	3/4"		

	FCZ600PO			FCZ650PO			FCZ700PO			FCZ750PO			FCZ900PO			FCZ950PO								
	1	4	7	1	4	7	2	5	7	2	5	7	2	5	7	2	5	7						
	L	M	H	L	M	H	L	M	H	L	M	H	L	M	H	L	M	H						
Prestazioni in riscaldamento 70 °C / 60 °C (1)																								
Potenza termica	kW			6,86	8,55	10,00	7,63	9,72	11,51	8,77	10,10	10,52	10,02	11,65	12,09	11,81	13,80	14,45	12,43	15,07	16,00			
Portata acqua utenza	l/h			590	735	860	656	836	990	754	868	905	862	1002	1040	1016	1187	1242	1069	1296	1375			
Perdita di carico lato utenza	kPa			12	20	26	15	23	31	19	25	27	12	15	16	14	18	20	19	26	29			
Prestazioni in riscaldamento 45 °C / 40 °C (2)																								
Potenza termica	kW			3,41	4,25	4,97	3,79	4,83	5,72	4,36	5,02	5,23	4,98	5,79	6,01	5,87	6,86	7,18	6,18	7,49	7,95			
Portata acqua utenza	l/h			586	731	855	652	831	984	750	863	899	856	996	1034	1009	1180	1235	1063	1288	1367			
Perdita di carico lato utenza	kPa			13	20	26	15	23	31	19	25	27	12	15	16	14	18	20	19	26	29			
Prestazioni in raffreddamento 7 °C / 12 °C																								
Potenza frigorifera	kW			3,37	4,08	4,65	4,15	5,02	5,67	4,24	4,97	5,18	4,69	5,53	5,80	4,38	5,33	5,95	6,35	7,62	8,07			
Potenza frigorifera sensibile	kW			2,70	3,34	3,92	2,93	3,60	4,12	3,24	3,83	4,02	3,53	4,20	4,41	3,11	4,11	4,73	4,20	5,08	5,40			
Portata acqua utenza	l/h			580	702	800	715	863	975	731	855	892	807	951	997	753	917	1023	1092	1310	1388			
Perdita di carico lato utenza	kPa			15	21	26	16	23	28	20	26	28	12	16	17	10	14	17	18	24	27			
Ventilatore																								
Tipo	tipo			Centrifugo																				
Motore ventilatore	tipo			Asincrono																				
Numero	n°			3	3	3	3	3	3	3	3	3	3	3	3	3	3							
Portata aria	m³/h			567	770	920	567	770	920	785	978	1050	785	978	1050	785	978	1050	785	978	1050			
Pressione statica utile	Pa			27	50	71	27	50	71	32	50	58	32	50	58	32	50	58	32	50	58			
Potenza assorbita	W			66	89	118	66	89	118	92	117	138	92	117	138	92	117	138	92	117	138			
Collegamenti elettrici				V1	V4	V7	V1	V4	V7	V2	V5	V7	V2	V5	V7	V2	V5	V7	V2	V5	V7			
Dati sonori ventilconvettori canalizzati (3)																								
Livello di potenza sonora (inlet + radiated)	dB(A)			46,0	56,0	61,0	46,0	56,0	61,0	54,0	60,0	62,0	54,0	60,0	62,0	54,0	60,0	62,0	54,0	60,0	62,0			
Livello di potenza sonora (outlet)	dB(A)			44,0	54,0	60,0	44,0	54,0	60,0	52,0	59,0	61,0	52,0	59,0	61,0	52,0	59,0	61,0	52,0	59,0	61,0			
Scambiatore di calore a pacco allettato																								
Contenuto acqua scambiatore principale	l			1,2	1,6	1,2	1,6	1,6	1,8	2,3	2,3	2,3	2,3	2,3	2,3	2,3	2,3	2,3	2,3	2,3	2,3	2,3	2,3	2,3
Diametro raccordi																								
Scambiatore principale	Ø			3/4"																				

(1) Aria ambiente 20 °C b.s.; Acqua (in/out) 70 °C/60 °C

(2) Aria ambiente 20 °C b.s.; Acqua (in/out) 45 °C/40 °C; EUROVENT

(3) Aermec determina il valore della potenza sonora sulla base di misure effettuate in accordo con la normativa UNI EN 16583:15, nel rispetto della certificazione Eurovent.

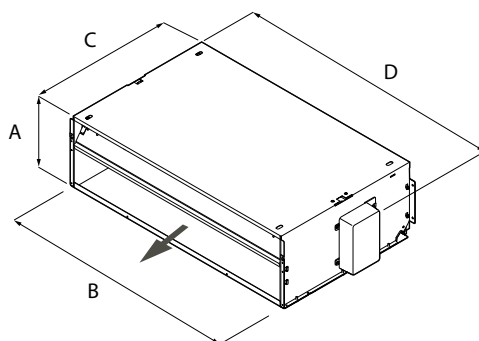
4 tubi

	FCZ201PO			FCZ301PO			FCZ401PO			FCZ501PO			FCZ601PO			FCZ701PO			FCZ901PO						
	2	4	6	1	4	6	1	3	6	1	5	6	1	4	7	2	5	7	2	5	7				
	L	M	H	L	M	H	L	M	H	L	M	H	L	M	H	L	M	H	L	M	H				
Prestazioni in riscaldamento 65 °C / 55 °C (1)																									
Potenza termica	kW			1,06	1,37	1,48	1,82	2,39	2,55	2,19	2,75	2,99	2,59	3,30	3,34	3,13	3,85	4,35	4,13	4,40	4,60	5,16	5,71	5,77	
Portata acqua utenza	l/h			93	120	130	159	210	223	192	240	262	226	290	301	274	336	381	361	385	403	452	500	504	
Perdita di carico lato utenza	kPa			5	8	9	8	12	14	5	7	8	6	9	9	9	13	16	16	15	17	10	12	12	
Prestazioni in raffreddamento 7 °C / 12 °C																									
Potenza frigorifera	kW			0,93	1,30	1,44	1,70	2,40	2,63	2,29	3,06	3,41	2,68	3,65	3,82	3,37	4,08	4,65	4,24	4,97	5,18	4,38	5,33	5,95	
Potenza frigorifera sensibile	kW			0,74	1,14	1,18	1,27	1,86	2,03	1,66	2,24	2,52	1,94	2,70	2,83	2,70	3,34	3,92	3,24	3,83	4,02	3,11	4,11	4,73	
Portata acqua utenza	l/h			160	224	248	292	413	452	394	526	586	461	628	657	580	702	800	729	855	28	753	917	1023	
Perdita di carico lato utenza	kPa			8	13	15	8	16	18	11	18	22	13	22	24	15	21	26	20	26	28	10	14	17	
Ventilatore																									
Tipo	tipo			Centrifugo																					
Motore ventilatore	tipo			Asincrono																					
Numero	n°			1	2	2	2	3	3	3															
Portata aria	m³/h			148	226	254	263	404	446	346	487	559	400	592	627	567	770	920	785	978	1050	785	978	1050	
Pressione statica utile	Pa			21	50	63	21	50	61	25	50	66	22	50	56	27	50	71	32	50	58	32	50	58	
Potenza assorbita	W			28	41	74	38	55	78	53	63	102	49	80	627	66	89	118	92	117	138	92	117	138	
Collegamenti elettrici				V2	V4	V6	V1	V4	V6	V1	V3	V6	V1	V5	V6	V1	V4	V7	V2	V5	V7	V2	V5	V7	
Dati sonori ventilconvettori canalizzati (2)																									
Livello di potenza sonora (inlet + radiated)	dB(A)			41,0	56,0	59,0	39,0	51,0	54,0	44,0	54,0	55,0	45,0	55,0	57,0	46,0	56,0	61,0	54,0	60,0	62,0	54,0	60,0	62,0	
Livello di potenza sonora (outlet)	dB(A)			37,0	52,0	55,0	35,0	47,0	49,0	40,0	50,0	52,0	41,0	51,0	53,0	44,0	54,0	60,0	52,0	59,0	61,0	52,0	59,0	61,0	
Scambiatore di calore a pacco alettato																									
Contenuto acqua scambiatore principale	l			0,5	0,8	1,0	1,0	1,2	1,2	1,8															
Contenuto acqua scambiatore secondario	l			0,2	0,3	0,3	0,3	0,4	0,4	0,7															
Diametro raccordi																									
Scambiatore principale	Ø			1/2"	3/4"	3/4"	3/4"	3/4"	3/4"	3/4"															
Scambiatore secondario	Ø			1/2"																					

(1) Aria ambiente 20 °C b.s.; Acqua (in/out) 65 °C/55 °C; EUROVENT

(2) Aermec determina il valore della potenza sonora sulla base di misure effettuate in accordo con la normativa UNI EN 16583:15, nel rispetto della certificazione Eurovent.

DIMENSIONI



		FCZ100P	FCZ150P	FCZ200P	FCZ250P	FCZ300P	FCZ350P	FCZ400P	FCZ450P	FCZ500P	FCZ550P
Dimensioni e pesi											
A	mm	216	216	216	216	216	216	216	216	216	216
B	mm	412	412	522	522	753	753	973	973	973	973
C	mm	453	453	453	453	453	453	453	453	453	453
D	mm	452	452	562	562	793	793	1013	1013	1013	1013
Peso netto	kg	12,0	13,0	12,0	14,0	14,0	16,0	20,0	22,0	23,0	24,0
		FCZ600P	FCZ650P	FCZ700P	FCZ750P	FCZ800P	FCZ850P	FCZ900P	FCZ950P	FCZ1000P	
Dimensioni e pesi											
A	mm	216	216	216	216	216	216	216	216	216	216
B	mm	1122	1122	1122	1122	1122	1122	1122	1122	1122	1122
C	mm	453	453	453	453	453	453	558	558	558	558
D	mm	1147	1147	1147	1147	1147	1147	1147	1147	1147	1147
Peso netto	kg	29,0	31,0	29,0	31,0	29,0	31,0	32,0	32,0	32,0	32,0
		FCZ101P	FCZ102P	FCZ201P	FCZ202P	FCZ301P	FCZ302P	FCZ401P	FCZ402P	FCZ501P	FCZ502P
Dimensioni e pesi											
A	mm	216	216	216	216	216	216	216	216	216	216
B	mm	412	412	522	522	753	753	973	973	973	973
C	mm	453	453	453	453	453	453	453	453	453	453
D	mm	452	452	562	562	793	793	1013	1013	1013	1013
Peso netto	kg	12,0	13,0	13,0	14,0	15,0	16,0	21,0	22,0	23,0	24,0
		FCZ601P	FCZ602P	FCZ701P	FCZ702P	FCZ801P	FCZ802P	FCZ901P	FCZ1001P		
Dimensioni e pesi											
A	mm	216	216	216	216	216	216	216	216	216	216
B	mm	1122	1122	1122	1122	1122	1122	1122	1122	1122	1122
C	mm	453	453	453	453	453	453	453	453	558	558
D	mm	1147	1147	1147	1147	1147	1147	1147	1147	1147	1147
Peso netto	kg	30,0	31,0	30,0	31,0	30,0	31,0	32,0	32,0	32,0	32,0

Aermec si riserva la facoltà di apportare in qualsiasi momento tutte le modifiche ritenute necessarie per il miglioramento del prodotto con eventuale modifica dei relativi dati tecnici.

Numero Verde
800-843085