

## MZC

## Plenum con serrande motorizzate

- **Plenum multizone per il controllo della portata dell'aria**
- **Disponibile per i ventilconvettori canalizzati sia on/off che inverter**



### DESCRIZIONE

Il plenum con serrande motorizzate è stato progettato per applicazioni di tipo residenziale e terziario, permette di coniugare un ottimo comfort ambientale con un sicuro risparmio energetico.

Sempre più nell'impiantistica moderna si ha la necessità di avere una climatizzazione globale mediante sistemi canalizzati. L'accessorio MZC grazie al controllo elettronico delle serrande, regola il comfort in ambiente adeguando la portata dell'aria alle effettive necessità.

MZC è stato progettato per essere abbinato a tutti i ventilconvettori con motore asincrono che brushless ed è predisposto per la distribuzione dell'aria di rinnovo.

### CARATTERISTICHE

#### La struttura

- Struttura in lamiera zincata isolata con materiale auto-estinguente.
- Da 2 a 6 bocchette di mandata a seconda del modello, ogni bocchetta è dotata di una serranda motorizzata, con la possibilità qualora l'impianto lo richiedesse di aggiungere una bocchetta, accessorio MZCSM, (possibilità non disponibile in tutti i modelli vedere la tabella di compatibilità accessori)
- Flangia per immissione del rinnovo dell'aria, fornita di serie, per collegare il plenum MZC ad un recuperatore di calore.
- Predisposizione per l'installazione di ulteriore Sonda Aria (accessorio MZCSA) per il controllo di Valvole Modulanti o Pressure Independent.
- Possibilità di installazione del plenum anche in aspirazione del ventilconvettore tramite flange (MZCA accessorio)
- Scatola elettrica reversibile (dx, sx)
- Sonda acqua a corredo per la batteria del ventilconvettore.

#### Regolazione

- MZC è corredato da un termostato di zona VMHI per l'impostazione del set di temperatura del set desiderato.
- Lo stato delle serrande (aperto/chiuso) è regolato dal raggiungimento del set di temperatura impostato in ogni locale.
- Gestione di massimo 6 serrande motorizzate.
- Controllo del flusso per ogni serranda (per ogni uscita si può impostare l'apertura massima e minima della serranda).

- Possibilità di associare il controllo di più serrande alla richiesta dello stesso termostato di zona (VMHI o WT10).
- Per installazioni in cui vi è corrispondenza univoca tra serrande e termostati di ambiente si può abilitare la modulazione della serranda in relazione alla richiesta del termostato d'ambiente.
- Abilitazione della funzione "Plenum di Aspirazione"
- MZC è in grado di controllare le eventuali valvole installate sul ventilconvettore ad esso associato, sia del tipo On/Off, modulante o Pressure Independent, per impianti 2 o 4 tubi
- Possibilità di parametrizzare la centralina attraverso la seriale di supervisione.

### ACCESSORI

#### Pannelli di comando

**WR10:** Ricevitore a due canali wireless per WT10.

**WT10:** Termostato wireless.



**n°1 di serie**

### Componenti VMF

**VMF-VOC:** Accessorio per la rilevazione della qualità dell'aria.

**VMHI:** Il pannello VMHI può essere utilizzato come interfaccia utente dei termostati VMF-E0X/E19/E19I, delle griglie GLFxN/M o GLLxN oppure come interfaccia del sistema MZC. Ciò che determina che tipo di funzione deve espletare l'interfaccia utente è determinato dalla corretta parametrizzazione dello stesso e dal rispetto delle connessioni elettriche tra interfaccia e termostato o interfaccia e plenum.

### Accessori per l'installazione

**MZCACV:** Impianto elettrico con scheda interfaccia relè. Accessorio obbligatorio sulle unità in cui l'assorbimento del motore supera i 0,7A. La scheda interfaccia relè è dotata di un fusibile da 2A per la protezione del ventilconvettore. Nel caso in cui il ventilconvettore assorba più di 2A e fino a 4A, bisognerà sostituire il fusibile al suo interno con quello da 4A fornito a corredo.

**MZCAC:** Impianto elettrico obbligatorio per il collegamento del Plenum MZC con un ventilconvettore dotato di motore asincrono.

**MZCBC:** Impianto elettrico obbligatorio per il collegamento del Plenum MZC con un ventilconvettore dotato di motore brushless.

**MZCSM:** Modulo singolo con serranda motorizzata.

**MZCA:** Flangia di adattamento per l'installazione del Plenum anche in aspirazione del ventilconvettore.

**MZCSA:** Sonda aria per il controllo di valvole modulanti o pressurizzazione indipendente.

### COMPATIBILITÀ ACCESSORI

#### Pannelli comando e accessori dedicati

Codice Dianflex: 416-AFCZPOP83

Accessorio	MZC220	MZC320	MZC530	MZC830	MZC5040	MZC7050
WR10	.	.	.	.	.	.
WT10	.	.	.	.	.	.

#### Sistema VMF

Accessorio	MZC220	MZC320	MZC530	MZC830	MZC5040	MZC7050
VMF-VOC	.	.	.	.	.	.
VMHI	.	.	.	.	.	.

### Accessori per l'installazione

#### Scheda interfaccia relè

Accessorio	MZC7050
MZCACV	.

Accessorio	MZC220	MZC320	MZC530	MZC830	MZC5040	MZC7050
MZCAC	.	.	.	.	.	.

#### Impianto elettrico obbligatorio

Accessorio	MZC220	MZC320	MZC530	MZC830	MZC5040	MZC7050
MZCBC	.	.	.	.	.	.

#### Modulo singolo con serranda

Accessorio	MZC320	MZC530	MZC830	MZC5040	MZC7050
MZCSM	.	.	.	.	.

#### Flangia di adattamento

Accessorio	MZC220	MZC320	MZC530	MZC830
MZCA2	.			
MZCA3		.		
MZCA5			.	
MZCA8				.

#### Sonda aria

Accessorio	MZC220	MZC320	MZC530	MZC830	MZC5040	MZC7050
MZCSA	.	.	.	.	.	.

### COMPATIBILITÀ DEI PLENUM MZC CON I VENTILCONVETTORI AERMEC

#### Plenum con serrande motorizzate - FCZ - PO

Modello	Ver	100	101	102	150	200	201	202	250	300	301	302	350	400	401	402	450	500	501	502	550	
MZC220	PO,POR					.	.	.	.													
MZC320	PO,POR									.	.	.	.									
MZC530	PO,POR													.	.	.	.	.	.	.	.	.

Modello	Ver	600	601	602	650	700	701	702	750	800	801	802	850	900	901	950	1000	1001
MZC830	PO,POR	.	.	.	.	.	.	.	.	.	.	.	.	.	.	.	.	.

#### Plenum con serrande motorizzate - FCZI - P

Modello	Ver	200	201	202	250	300	301	302	350	400	401	402	450	500	501	502	550	700	701	702	750	900	901	950
MZC220	P,PR	.	.	.	.																			
MZC320	P,PR					.	.	.	.															
MZC530	P,PR									.	.	.	.	.	.	.	.							
MZC830	P,PR																	.	.	.	.	.	.	.

#### Plenum con serrande motorizzate - VED 030-340

Accessorio	VED030	VED040	VED130	VED140	VED230	VED240	VED330	VED340
MZC220	.	.						
MZC320			.	.				
MZC530					.	.		
MZC830							.	.

**Plenum con serrande motorizzate - VED 430 - 741**

Accessorio	VED430	VED440	VED530	VED540	VED630	VED640	VED730	VED740
MZC5040	.	.	.	.				
MZC7050					.	.	.	.

Accessorio	VED432	VED441	VED532	VED541	VED632	VED641	VED732	VED741
MZC5040	.	.	.	.				
MZC7050					.	.	.	.

**Plenum con serrande motorizzate - VED 030I - 340I**

Accessorio	VED030I	VED040I	VED130I	VED140I	VED230I	VED240I	VED330I	VED340I
MZC220	.	.						
MZC320			.	.				
MZC530					.	.		
MZC830							.	.

**Plenum con serrande motorizzate - VED 530I - 741I**

Accessorio	VED530I	VED540I	VED730I	VED740I
MZC5040	.	.		
MZC7050			.	.

Accessorio	VED532I	VED541I	VED732I	VED741I
MZC5040	.	.		
MZC7050			.	.

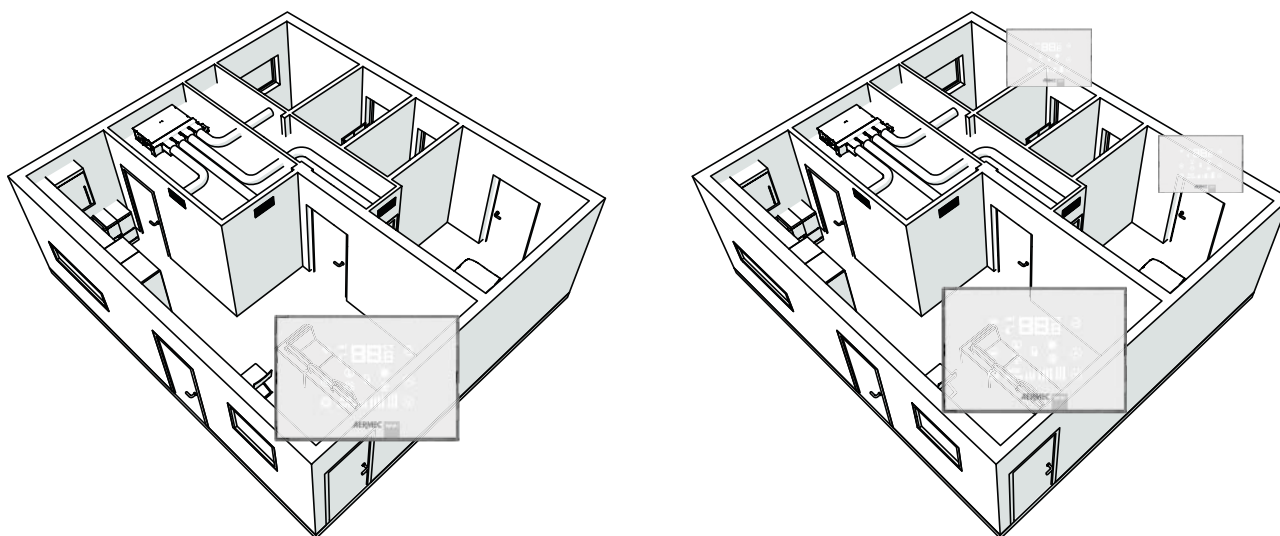
**Plenum con serrande motorizzate - VES 030 - 340**

Accessorio	VES030	VES040	VES130	VES140	VES230	VES240	VES330	VES340
MZC220	.	.						
MZC320			.	.				
MZC530					.	.		
MZC830							.	.

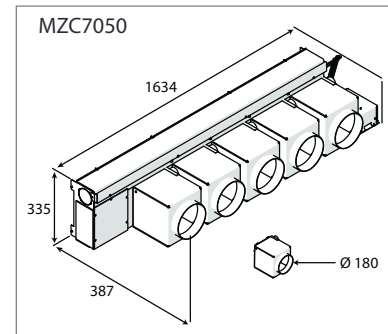
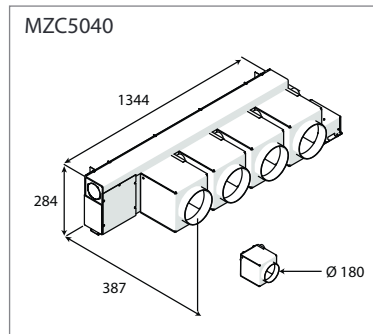
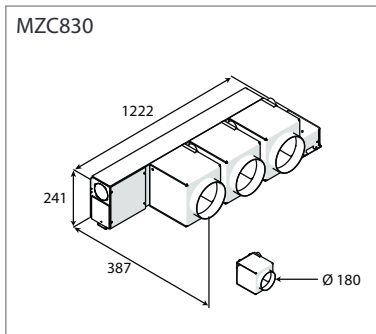
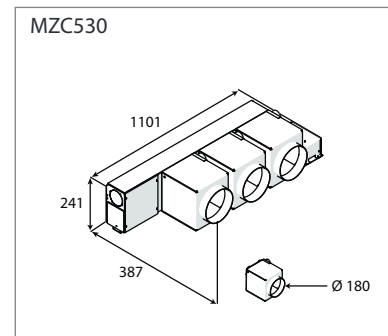
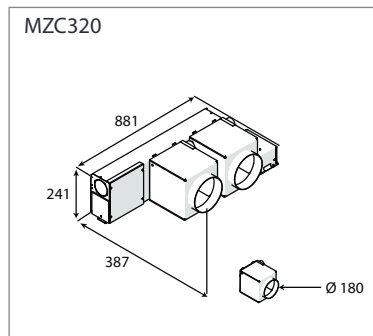
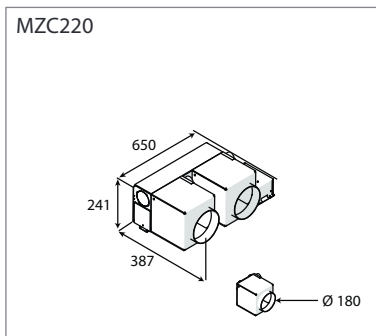
**Plenum con serrande motorizzate - VES 030I - 340I**

Accessorio	VES030I	VES040I	VES130I	VES140I	VES230I	VES240I	VES330I	VES340I
MZC220	.	.						
MZC320			.	.				
MZC530					.	.		
MZC830							.	.

**SOLUZIONI D'IMPIANTO**



## DIMENSIONI



Aermec si riserva la facoltà di apportare in qualsiasi momento tutte le modifiche ritenute necessarie per il miglioramento del prodotto con eventuale modifica dei relativi dati tecnici.

Numero Verde  
**800-843085**