

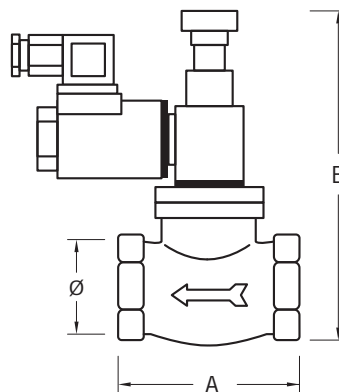
ELETTROVALVOLE A RIARMO MANUALE

da usare in connessione a rivelatori fughe gas

MANUAL RESET SOLENOID VALVES

to be used in connection with gas leak detectors

RVV



> CARATTERISTICHE DISTINTIVE

Le elettrovalvole RVV sono progettate per essere abbinate a qualunque sistema di rilevazione gas che preveda, in caso di allarme, un segnale per la chiusura del flusso del gas in entrata.

Tutte le elettrovalvole RVV sono a riarmo manuale in accordo alla normativa vigente relativa ai sistemi rilevazione gas.

Sono disponibili due famiglie di RVV:

- elettrovalvole normalmente aperte (NO)
hanno il pregio di non avere assorbimento elettrico durante il normale esercizio e quindi nessun organo sottoposto a usura, chiudono il flusso del gas quando il contatto elettrico di alimentazione si chiude
- elettrovalvole normalmente Chiuse (NC)
esse chiudono il flusso del gas quando viene a mancare l'eccitazione alla bobina, hanno quindi il vantaggio di interrompere il flusso del gas anche in mancanza di alimentazione elettrica (dopo 30")

All'interno di ciascuna famiglia ci sono poi differenziazioni per tensione di alimentazione e per filettature (v. tabella).

In caso di esaurimento o guasto può essere sostituita anche la sola bobina elettrica (v. tabella).

> DISTINCTIVE FEATURES

RVV solenoid valves are designed to be combined with any gas detection system that provides, in the event of an alarm, a signal to block the incoming gas flow. All the RVV solenoid valves are manually reset, in accordance with current regulations relating to gas detection systems.

There are two families of RVV available:

- solenoid valves that normally open (NO)
these valves have the advantage of not absorbing power during normal operation and therefore no part is subjected to wear, they block the gas flow when the electric power contact closes
- solenoid valves that are normally closed (NC)
they block the gas flow in the absence of excitement to the coil, they therefore offer the advantage of stopping the gas flow even in the absence of power supply (after 30")

Within each family there are differentiations for supply voltage and threads (see table).

In case of failure or exhaustion, it is enough to replace the electric coil only (see table).

> RIFERIMENTI NORMATIVI

- CEI – UNI – CIG 70028

> NORMATIVE REFERENCES

- CEI – UNI – CIG 70028

> DATI TECNICI

- corpo in ottone
- attacchi filettati secondo ISO 228/1 dimensioni (vedi tabella)
- pressione massima di utilizzo 500 mbar
- temperatura di lavoro -15 ÷ +70 °C
- alimentazione elettrica (v. tabella)
- grado di protezione IP65 secondo EN 60529

> AVVERTENZA

Da installare a monte degli organi di regolazione e preferibilmente all'esterno dell'ambiente in cui è presente l'utenza.

> TECHNICAL DATA

- brass coupling
- threaded connections according to ISO 228/1 dimensions (see table)
- maximum operating pressure 500 mbar
- operating temperature -15 ÷ +70 °C
- power supply (see table)
- degree of protection IP65 according to EN 60529

> WARNING

To be installed upstream of control parts and preferably outside the environment that contains the utility.

> ARTICOLI DISPONIBILI IN PRONTA CONSEGNA E PREZZI / ITEMS READY FOR DELIVERY AND PRICES

COD.	MOD.	NO/NC	Ø	ALIMENTAZIONE POWER SUPPLY	A	B	FILETTATURA THREAD	PESO WEIGHT	
919 356 09	RVV NA 230V 1/2"	NO	DN 15	230 Vac	65 mm	125 mm	G 1/2"	825 gr	
919 356 10	RVV NA 230V 3/4"	NO	DN 20	230 Vac	65 mm	125 mm	G 3/4"	760 gr	
919 356 11	RVV NA 230V 1"	NO	DN 25	230 Vac	78 mm	130 mm	G 1"	1120 gr	
919 357 09	RVV NA 12V 1/2"	NO	DN 15	12 Vcc	65 mm	125 mm	G 1/2"	835 gr	
919 357 10	RVV NA 12V 3/4"	NO	DN 20	12 Vcc	65 mm	125 mm	G 3/4"	765 gr	
919 357 12	RVV NA 12V 1"	NO	DN 25	12 Vcc	78 mm	130 mm	G 1"	1135 gr	
919 356 20	RVV NC 230V 1/2"	NC	DN 15	230 Vac	65 mm	125 mm	G 1/2"	725 gr	
919 356 12	RVV NC 230V 3/4"	NC	DN 20	230 Vac	65 mm	125 mm	G 3/4"	610 gr	
919 356 21	RVV NC 230V 1"	NC	DN 25	230 Vac	78 mm	130 mm	G 1"	1050 gr	
919 799 98	BOBINA RICAMBIO RVV RVV REPLACEMENT COIL	NO		12 Vcc				212 gr	
919 799 99	BOBINA RICAMBIO RVV RVV REPLACEMENT COIL	NO		230 Vac				217 gr	

I modelli, le caratteristiche, i campi di pressione qui descritti si riferiscono agli specifici codici disponibili in pronta consegna (Magazzino 91 - Ambiente Service). Per una informazione completa su tutte le versioni e le opzioni producibili su ordinazione consultare le schede tecniche nello specifico catalogo TERMOREGOLAZIONE oppure nel sito www.cewal.com

The models and features described here refer to specific codes that are available from stock (Magazzino 91 - Ambiente Service). For full information on all versions and the available customised options, consult the technical sheets in the specific catalogue THERMOREGULATION or on the website www.cewal.com