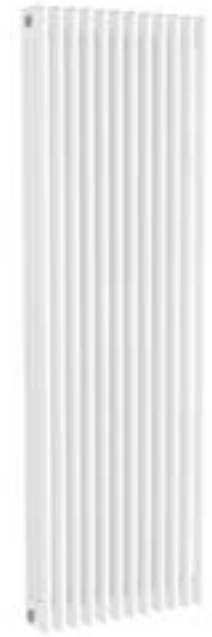


RADIATORI MULTICOLONNA | CODICE 430-A2
COMBY BIANCO | WHITE COMBY



FORNITURA STANDARD | STANDARD SUPPLY



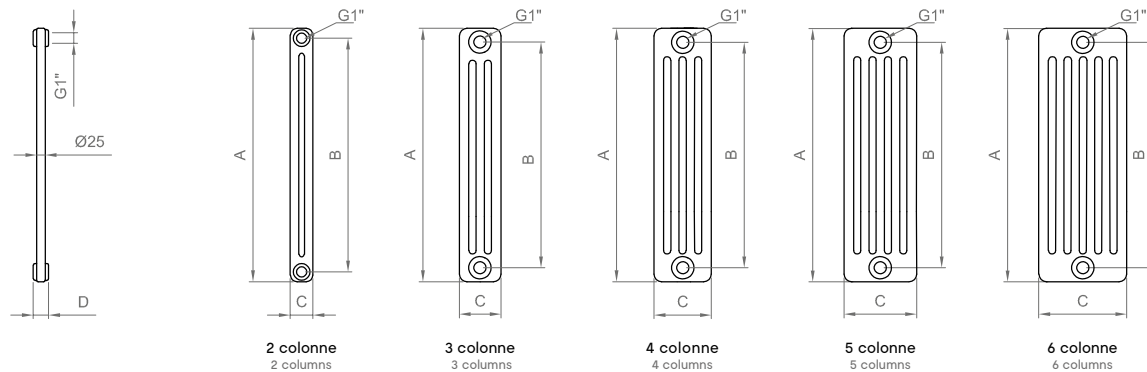
Bianco RAL9010 | White RAL9010
Finitura: lucido | Glossy finishing



(Es. ATCOM S 9010 2 300)

Fornitura standard senza tappi e riduzioni
(da acquistare separatamente)

Standard supply with no caps and reductions
(sold separately)



RADIATORI MULTICOLONNA | MULTICOLUMN RADIATOR
COMBY BIANCO | WHITE COMBY

2 colonne | 2 columns

Codice Code	Tipo Type	A mm	B mm	C mm	D mm	KG	LT	WΔT 30°C	WΔT 40°C	WΔT 50°C	
ATCOM S 9010 2 300	2/300	292	235	66	45	0,55	0,33	12	18	24	
ATCOM S 9010 2 400	2/400	392	335	66	45	0,69	0,41	16	23	30	
ATCOM S 9010 2 500	2/500	492	435	66	45	0,83	0,49	20	28	37	
ATCOM S 9010 2 600	2/600	592	535	66	45	0,96	0,57	23	33	44	
ATCOM S 9010 2 750	2/750	742	685	66	45	1,17	0,69	28	41	54	
ATCOM S 9010 2 900	2/900	892	835	66	45	1,35	0,81	33	48	64	
ATCOM S 9010 2 1000	2/1000	992	935	66	45	1,49	0,88	37	53	70	
ATCOM S 9010 2 1500	2/1500	1492	1435	66	45	2,11	1,28	55	78	104	
ATCOM S 9010 2 1800	2/1800	1792	1735	66	45	2,51	1,51	65	94	124	
ATCOM S 9010 2 2000	2/2000	1992	1935	66	45	2,79	1,67	72	104	139	
ATCOM S 9010 2 2200	2/2200	2192	2135	66	45	3,1	1,82	79	115	153	
ATCOM S 9010 2 2500	2/2500	2492	2435	66	45	3,49	2,03	90	131	176	
Modelli speciali sostituzione Alluminio Special Aluminium replacement models											
ATCOM S 9010 2 560	2/560	557	500	66	45	0,91	0,54	22	31	41	
ATCOM S 9010 2 660	2/660	657	600	66	45	1,04	0,62	25	36	48	
ATCOM S 9010 2 860	2/860	857	800	66	45	1,29	0,78	32	46	61	
Modelli speciali sostituzione Ghisa Special Cast iron replacement models											
ATCOM S 9010 2 680	2/680	680	623	66	45	1,07	0,64	26	37	50	
ATCOM S 9010 2 870	2/870	870	813	66	45	1,31	0,79	33	47	62	