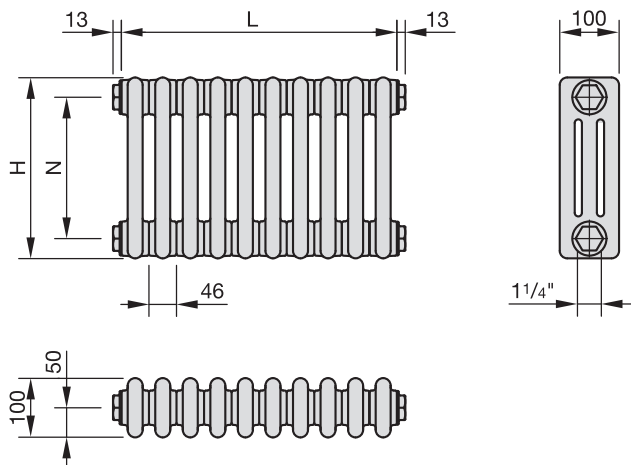


# Zehnder Charleston



- H = altezza
- L = lunghezza = elementi x 46 mm
- N = interasse = H - 66 mm
- T = profondità
- V = contenuto d'acqua
- M = peso
- s<sub>k</sub> = quota di irraggiamento
- q<sub>ms</sub> = portata nominale
- n = esponente
- Φ<sub>s</sub> = potenza termica nominale secondo EN 442 (75/65/20 °C) ΔT 50
- Φ = potenza termica con temperature del sistema ΔT 30

Quote in mm

**Dati tecnici per elemento**

Modello	H	N	T	V	M	s <sub>k</sub>	q <sub>ms</sub>	Esp.	Φ <sub>s</sub> =ΔT 50	Φ=ΔT 30
	mm	mm	mm	dm <sup>3</sup>	kg	%	kg/h	n	EN442 Watt	55/45/20 °C Watt
3026	260	194	100	0,5	0,56	21	2,0	1,28	27,9	14,5
3030	300	234	100	0,6	0,63	20	3,0	1,28	32,0	16,6
3035	350	284	100	0,6	0,73	20	3,0	1,28	37,0	19,2
3040	400	334	100	0,7	0,83	19	4,0	1,28	41,9	21,8
3045	450	384	100	0,7	0,93	19	4,0	1,27	46,8	24,5
3050	500	434	100	0,8	1,03	18	4,0	1,27	51,6	27,0
3055	550	484	100	0,9	1,13	18	5,0	1,27	56,3	29,4
3057	566	500	100	0,9	1,16	18	4,9	1,27	57,8	30,2
3059	596	530	100	0,9	1,22	18	5,2	1,27	60,5	31,6
3060	600	534	100	0,9	1,23	18	5,0	1,27	60,9	31,8
3064	636	570	100	1,0	1,30	18	5,4	1,27	64,2	33,6
3067	666	600	100	1,0	1,36	18	5,8	1,26	66,9	35,1
3069	685	619	100	1,0	1,39	18	5,9	1,26	68,6	36,0
3075	750	684	100	1,1	1,52	18	6,0	1,26	74,3	39,0
3077	766	700	100	1,2	1,55	18	6,5	1,26	75,7	39,8
3079	796	730	100	1,2	1,61	18	6,7	1,26	77,4	40,7
3087	866	800	100	1,2	1,75	18	7,3	1,26	84,2	44,2
3089	885	819	100	1,2	1,79	18	7,5	1,26	85,8	45,1
3090	900	834	100	1,3	1,81	18	7,0	1,25	87,0	45,9
3094	936	870	100	1,3	1,88	18	7,8	1,25	90,0	47,5
3100	1000	934	100	1,4	2,01	18	8,0	1,25	95,1	50,2
3110	1100	1034	100	1,5	2,21	18	9,0	1,25	103,0	54,4
3120	1200	1134	100	1,6	2,40	18	10,0	1,31	115,0	58,9
3150	1500	1434	100	2,0	2,99	18	12,0	1,31	140,0	71,7
3167	1666	1600	100	2,0	3,32	18	13,4	1,31	154,0	78,9
3180	1800	1734	100	2,4	3,58	18	14,0	1,32	166,0	84,6
3187	1866	1800	100	2,4	3,71	18	15	1,32	171,0	87,1
3200	2000	1934	100	2,6	3,97	18	16,0	1,32	183,0	93,2
3207	2066	2000	100	2,6	4,10	18	16,3	1,32	188,0	95,8
3220	2200	2134	100	2,9	4,36	18	17,0	1,32	200,0	101,9
3250	2500	2434	100	3,2	4,95	18	19,0	1,32	225,0	114,6
3280	2800	2734	100	3,6	5,54	18	22,0	1,33	251,0	127,2
3300	3000	2934	100	3,9	5,93	18	23,0	1,33	269,0	136,4