



Bassa inerzia termica



Minore contenuto d'acqua



Versatilità



Facilità di stoccaggio e installazione



Pressione di esercizio



3 brevetti internazionali



Mod. 700 - 800



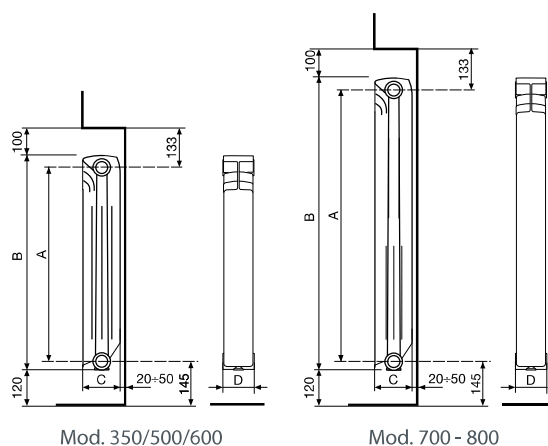
FORNITURA:

Batterie da 3 a 10 elementi per il modello 800
da 3 a 12 elementi per il modello 700
da 3 a 14 elementi per i modelli 600 - 500 - 350

COLORE: Bianco RAL 9010

Tutti i modelli **EXCLUSIVO B3** sono garantiti **10 anni** dalla data di installazione da difetti di fabbricazione, a condizione che l'impianto sia eseguito a regola d'arte, secondo le vigenti norme e nel rispetto delle prescrizioni riguardanti l'installazione, l'uso e la corretta manutenzione riportate sul presente catalogo.

Modello	Potenza Termica				
	ΔT 30	ΔT 40	ΔT 50	ΔT 60	ΔT 70
	W/ele.	W/ele.	W/ele.	W/ele.	W/ele.
350/100	47,3	68,6	91,5	115,8	141,3
500/100	59,6	86,4	115,2	145,8	177,8
600/100	68,5	99,7	133,4	169,2	206,8
700/100	77,1	112,0	149,5	189,4	231,3
800/100	85,2	124,0	166,0	210,7	257,7



Mod. 350/500/600

Mod. 700 - 800

Modello	Codice	Profondità	Altezza	Interasse	Larghezza	Diametro connessioni	Contenuto d'acqua	Esponente	Coefficiente	
		(C) mm	(B) mm	(A) mm	(D) mm	pollici	litri/elem.	n	Km	
B4 350/100	V680014	97	407	350	80	G1	0,21	1,2910	0,5865	
B3 500/100	V666034	97	557	500	80	G1	0,25	1,2896	0,7422	
B3 600/100	V666044	97	657	600	80	G1	0,28	1,3046	0,8101	
B3 700/100	V666054	97	757	700	80	G1	0,39	1,2970	0,9358	
B3 800/100	V666064	97	857	800	80	G1	0,43	1,3070	0,9992	

Pressione massima di esercizio: 1600 kpa (16 bar)Equazione caratteristica dal modello $\Phi = Km \Delta T^n$

I valori di potenza termica pubblicati, sono conformi alla norma europea EN 442-1:2014 e sono certificati dal Politecnico di Milano, Laboratorio M.R.T. - Ente notificato N° 1695.

Articolo	Codice	Descrizione
	A 80 550103	Kit di montaggio per radiatori comprende: 2 riduzioni G 1/2" destre; 2 riduzioni G 1/2" sinistre zincate e verniciate; 4 guarnizioni di tenuta; 1 valvola di sfiato G 1/2" manuale con guarnizione; 1 tappo cieco G 1/2" con guarnizione
	A 81 550104	Kit di montaggio per radiatori comprende: 2 riduzioni G 1/2" destre; 2 riduzioni G 1/2" sinistre zincate e verniciate; 4 guarnizioni di tenuta; 1 valvola di sfiato G 1/2" manuale con guarnizione; 1 tappo cieco G 1/2" con guarnizione; 3 mensole
	A 2/1 510011	Nipple DX/SX G 1"
	A 10/1 530105	Guarnizione per nipples 1" (senza amianto)
	A 11/1 530108	Guarnizione per tappi 1" (senza amianto)
	A 20 550037	Kit due mensole regolabili rivestite

Per gli altri accessori consulta da pag. 77