

Codice Dianflex: 433-S0481



DS-CR12-01

RACCORDI

Tube connections

ART. 0481

Raccordo per tubo rame a tenuta O-ring.
Copper tube connection with O-ring seal.



0481



PRESTAZIONI

Fluidi d'impiego	Acqua, soluzioni glicolate
Percentuale di glicole max	30%
Max pressione d'esercizio	10 bar
Max Temp. d'esercizio	100°C

MATERIALI

Calotta	Ottone stampato: CW617N - UNI EN 12165
Componenti interni	Ottone trafilato: CW614N - UNI EN 12164
Ogiva (solo per art. 0280)	PTFE
Elementi di tenuta	Gomma EPDM PEROX

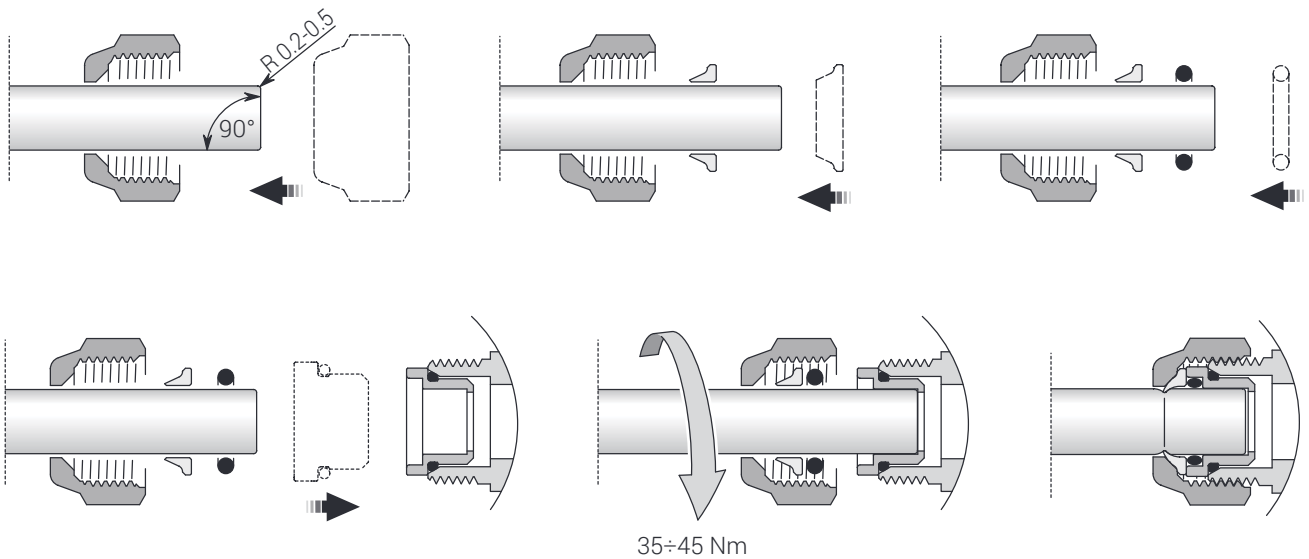
PERFORMANCE

<i>Employed fluids</i>	<i>Water, antifreeze solutions</i>
<i>Max. percentage of glycol</i>	<i>30%</i>
<i>Max working pressure</i>	<i>10 bar</i>
<i>Max working temperature</i>	<i>100°C</i>

MATERIALS

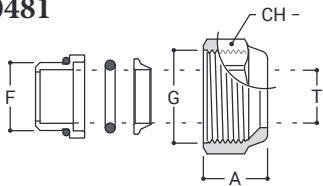
<i>Nut</i>	<i>Pressed brass: CW617N UNI EN 12165</i>
<i>Inside components</i>	<i>Extruded brass: CW614N UNI EN 12164</i>
<i>Olive (only for art. 0280)</i>	<i>PTFE</i>
<i>Seal elements</i>	<i>EPDM PEROX rubber</i>

Instruzioni art. 0481



Disegni *Drawings*

0481



G	F	T	A	CH
1/2"	16	10	15	24
1/2"	16	12	15	24
1/2"	16	14	15	24
24x19	18	10	17	27
24x19	18	12	17	27
24x19	18	14	17	27
24x19	18	15	17	27
24x19	18	16	17	27
24x19	-	18	17	27