



DS-TL02-01

ART. 0762

Codice Dianflex: 433-S0762

VALVOLE MANUALI

Manual radiator valves

Serie Tondera light

Valvole manuali utilizzabili per l'intercettazione dei fluidi negli impianti di riscaldamento. Tutte le valvole sono dotate di codolo con autotenuta in gomma per facilitare l'installazione.

Manual radiator valves for the interception of fluids in heating systems. All the valves are equipped with a tailpiece with rubber self-sealing to facilitate the installation.

Valvole manuali attacco per tubo rame e multistrato
Manual radiator valves, connection for copper and multilayer tubes



Valvole a squadra
Angled radiator valves



PRESTAZIONI

Fluidi d'impiego	Acqua, soluzioni glicolate
Percentuale di glicole max	30%
Max pressione d'esercizio	10 bar
Max Temp. d'esercizio	100°C

PERFORMANCE

<i>Employed fluids</i>	<i>Water, antifreeze solutions</i>
<i>Max. percentage of glycol</i>	<i>30%</i>
<i>Max working pressure</i>	<i>10 bar</i>
<i>Max working temperature</i>	<i>100°C</i>

MATERIALI E CARATTERISTICHE TECNICHE

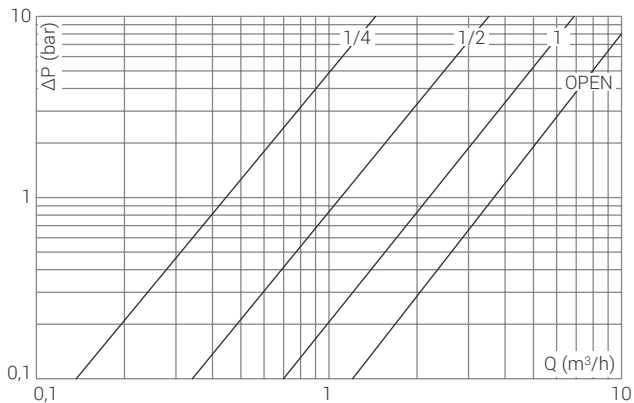
Corpo	Ottone stampato: CW617N UNI EN 12165
Calotta	
Componenti interni	Ottone trafilato: CW614N UNI EN 12164
Volantino	ABS
Elementi di tenuta	Gomma EPDM PEROX

MATERIALS AND TECHNICAL FEATURES

<i>Body</i>	<i>Pressed brass: CW617N UNI EN 12165</i>
<i>Nut</i>	
<i>Inside components</i>	<i>Extruded brass: CW614N UNI EN 12164</i>
<i>Handwheel</i>	<i>ABS</i>
<i>Seal elements</i>	<i>EPDM PEROX rubber</i>

Diagrammi *Diagrams*

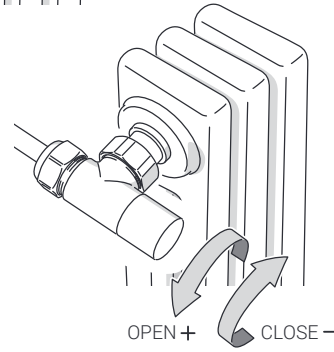
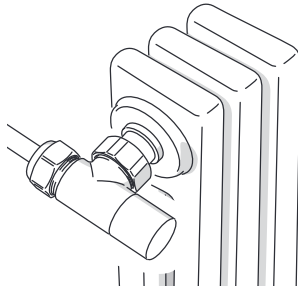
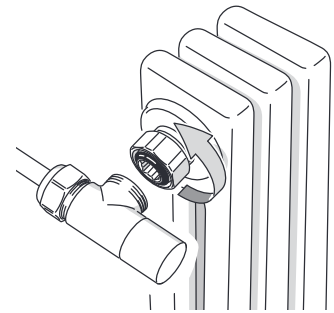
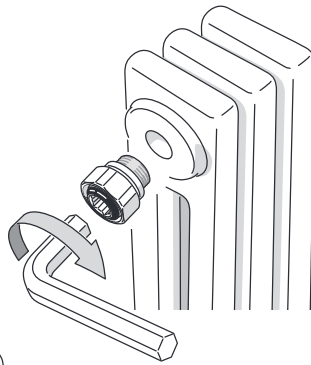
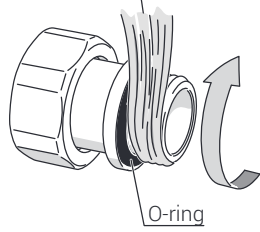
0762 Valvole a squadra
Angled radiator valves



POS	1/4	1/2	1	OPEN
Kv	0,46	1,13	2,21	3,83

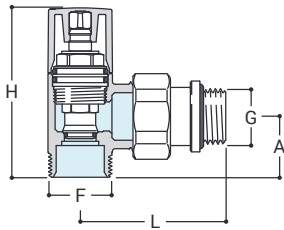
Istruzioni *Instructions*

Canapa - PTFE (Teflon)
Hemp - PTFE (Teflon)



Disegni *Drawings*

0762



G	F	H	A	L
1/2"	24x19	64	23	55