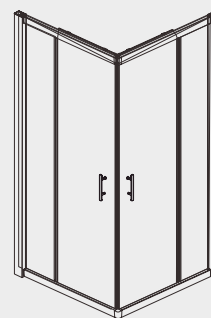


PARETE DOCCIA

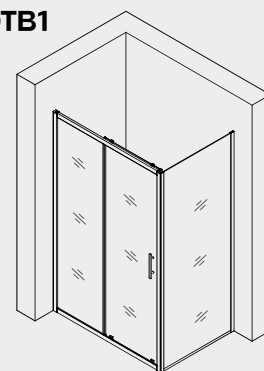
ZELO



100-DTB1



100-DTN1



100-DTPF

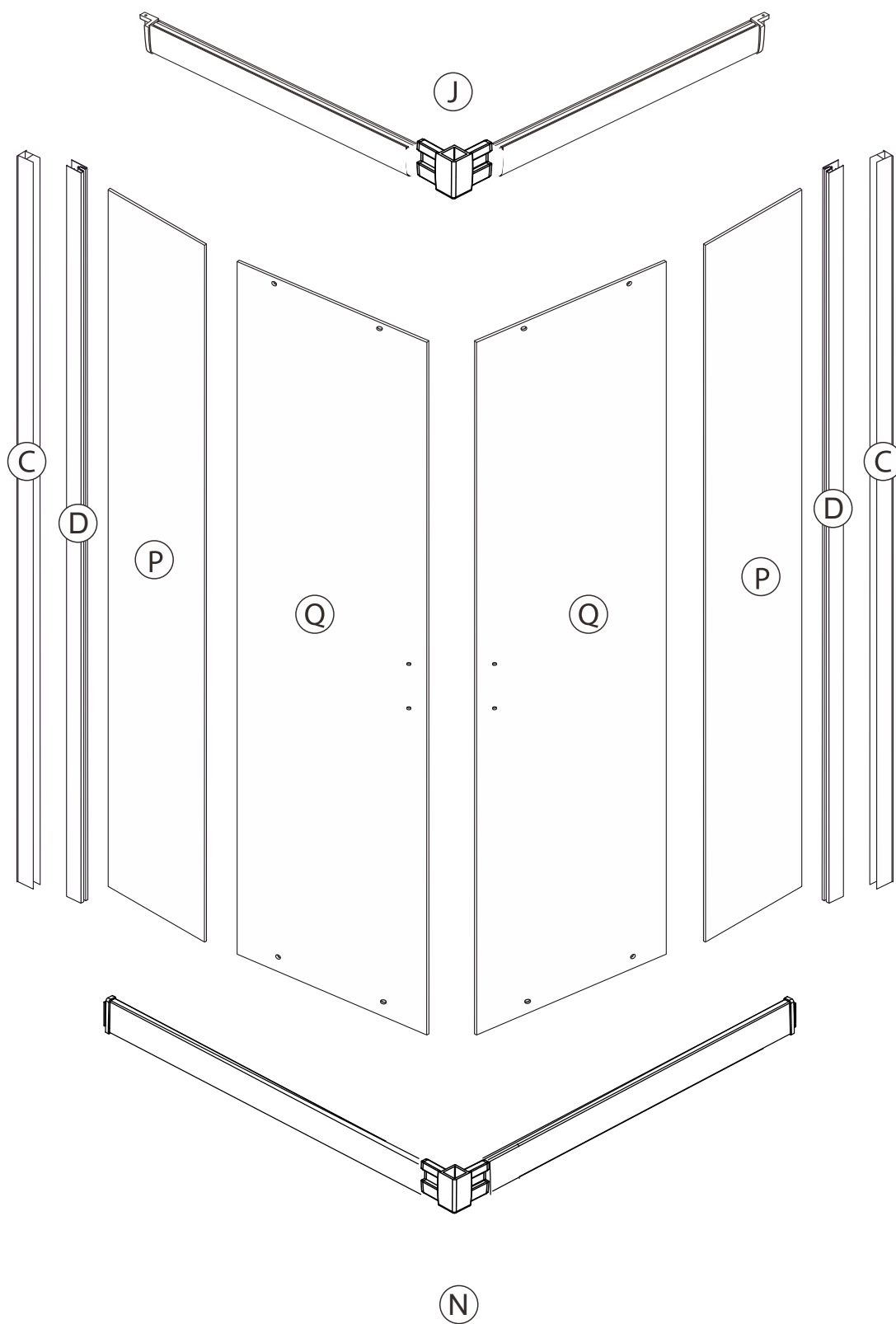
DIANHYDRO®

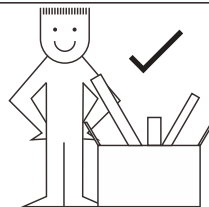
MANUALE D'INSTALLAZIONE



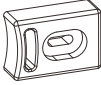



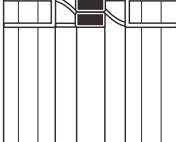
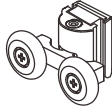
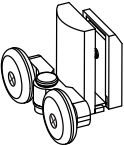

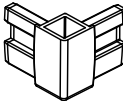





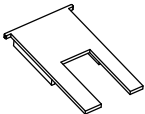
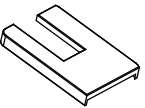
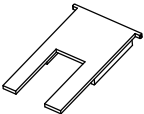
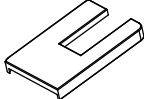
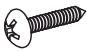
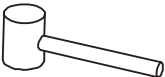
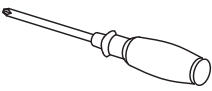


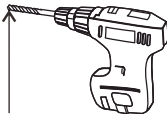

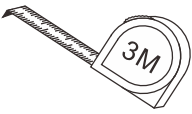

vers. febbraio 2025

INSTALLAZIONE 2 LATI ANGOLARE

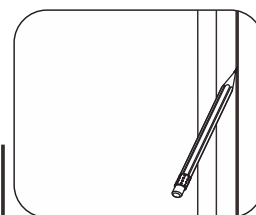
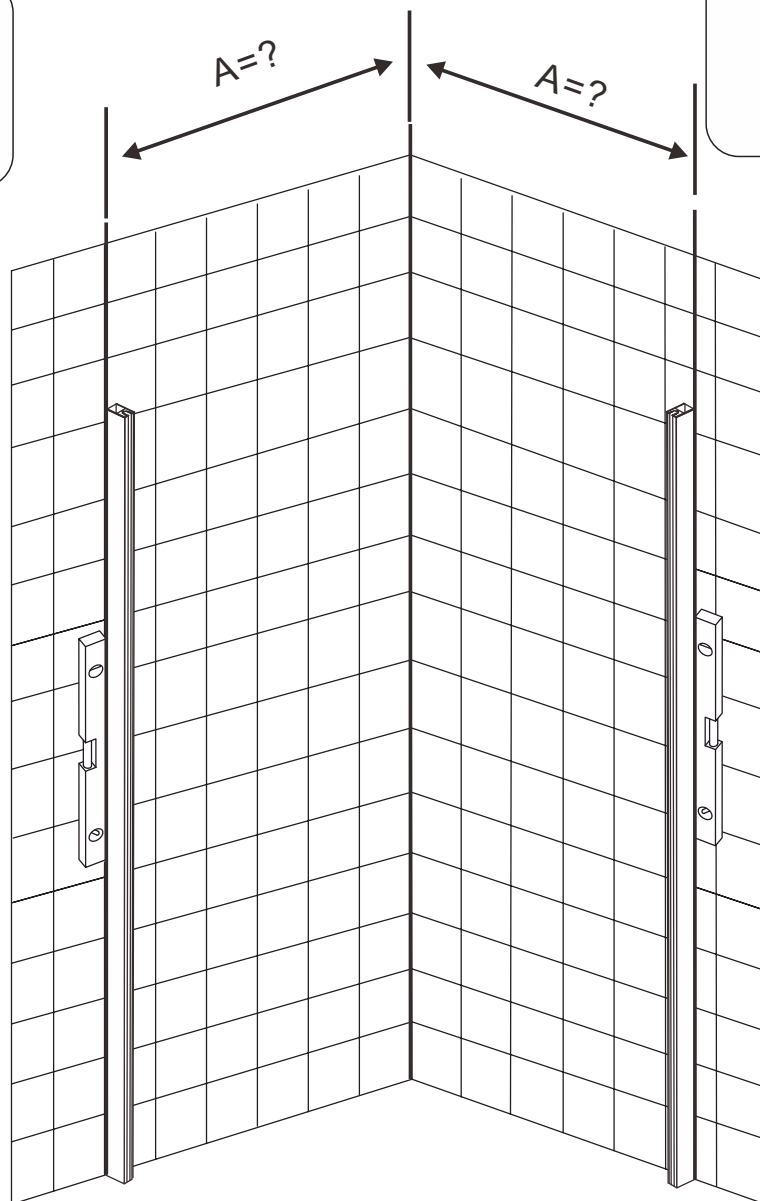
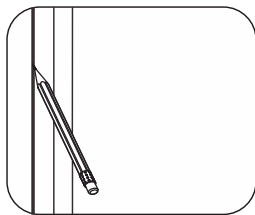
100-DTB1 X 2



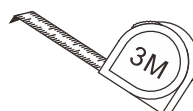


1  2 x (Ø4 x 20mm)	2  4 x (Ø4 x 12mm)	3  8 x	4  x 2
5  2 x	6  2 x	7  1 x	8  4 x
9  4 x	10  8 x (Ø4 x 8mm)	11  2 x	12  8 x
13  12 x (Ø4 x 12mm)	14  12x	15  4 x	16  2 x
17  1 x	18  1 x	19  1 x	20  1 x
21  8 x (Ø4 x 35mm)			
	 +		
 Ø 6mm/Ø 2.8mm			

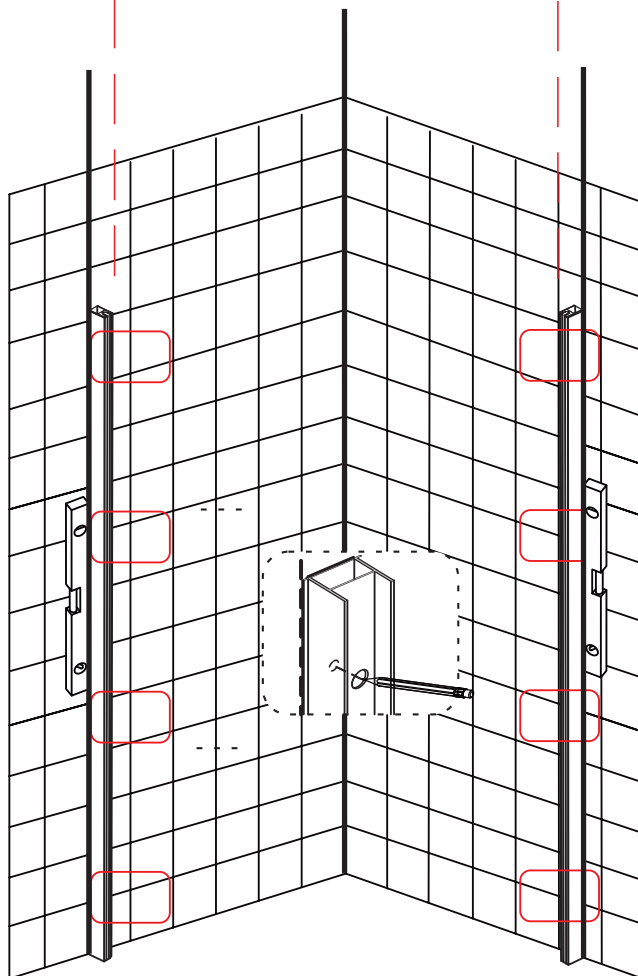
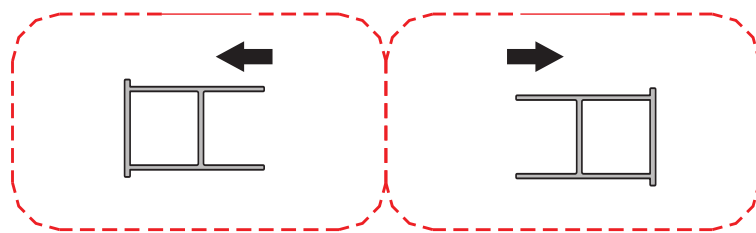
1



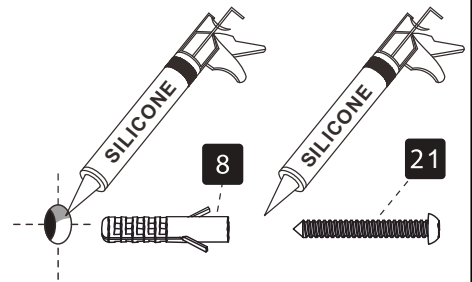
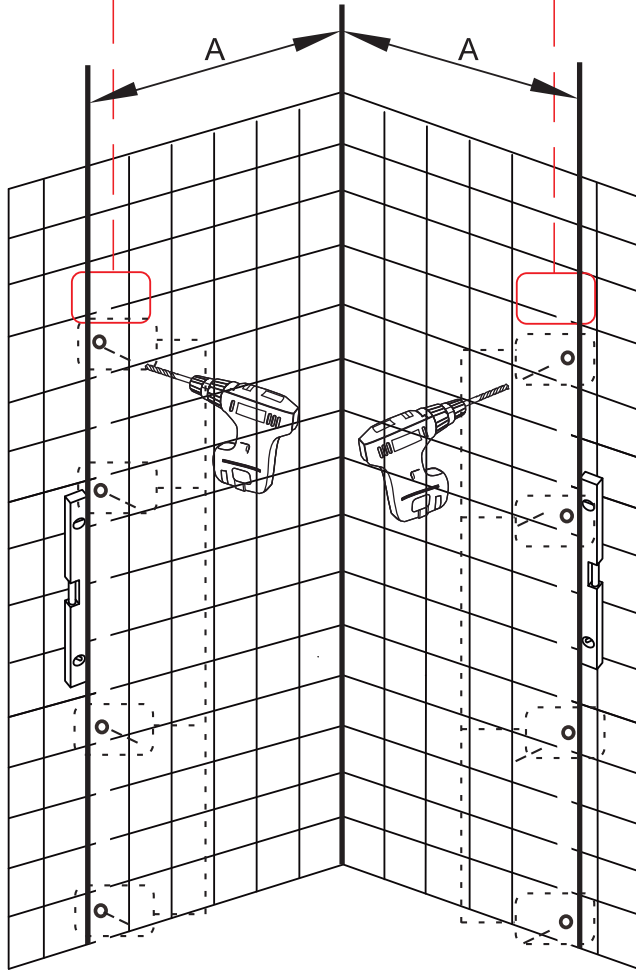
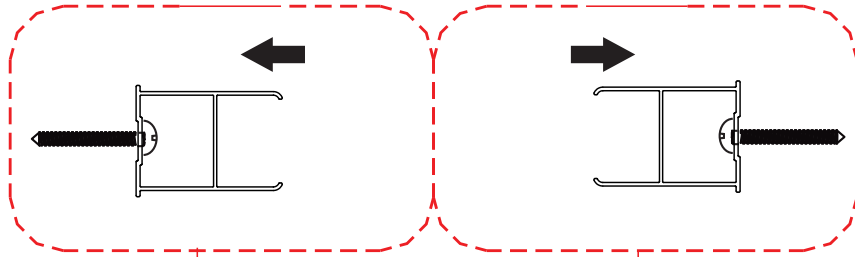
SIZE:	A=
68-70CM	A=68CM
88-90CM	A=88CM



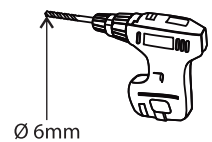
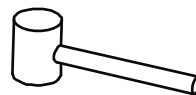
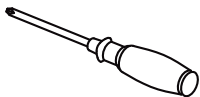
2



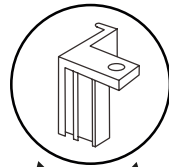
2 (B)



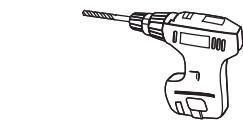
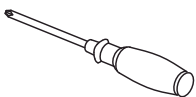
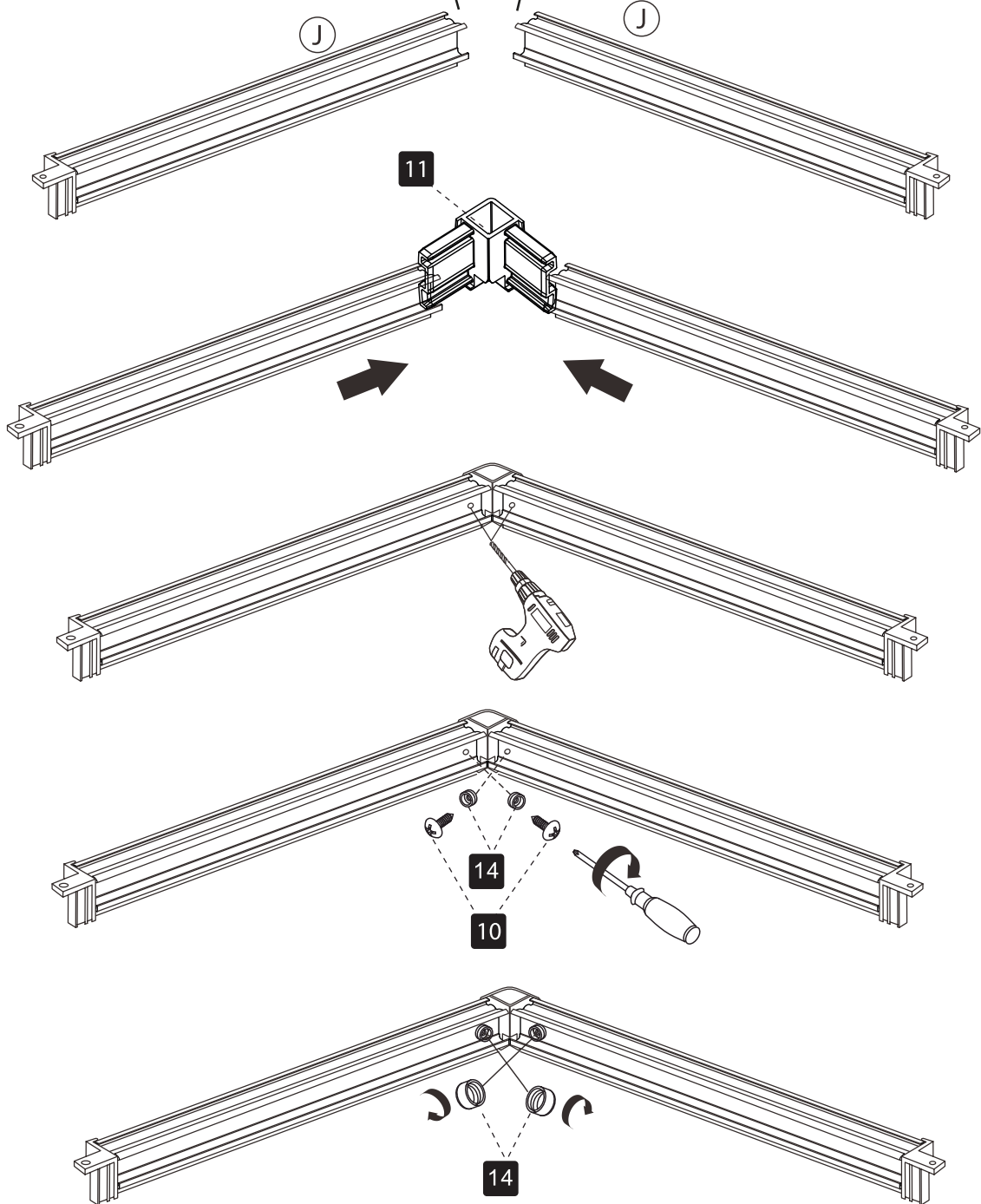
+



3



SGANCIARE UNA ALETTA
PER PROFILO E SOSTITUIRLE
CON IL GIUNTO ANGOLARE

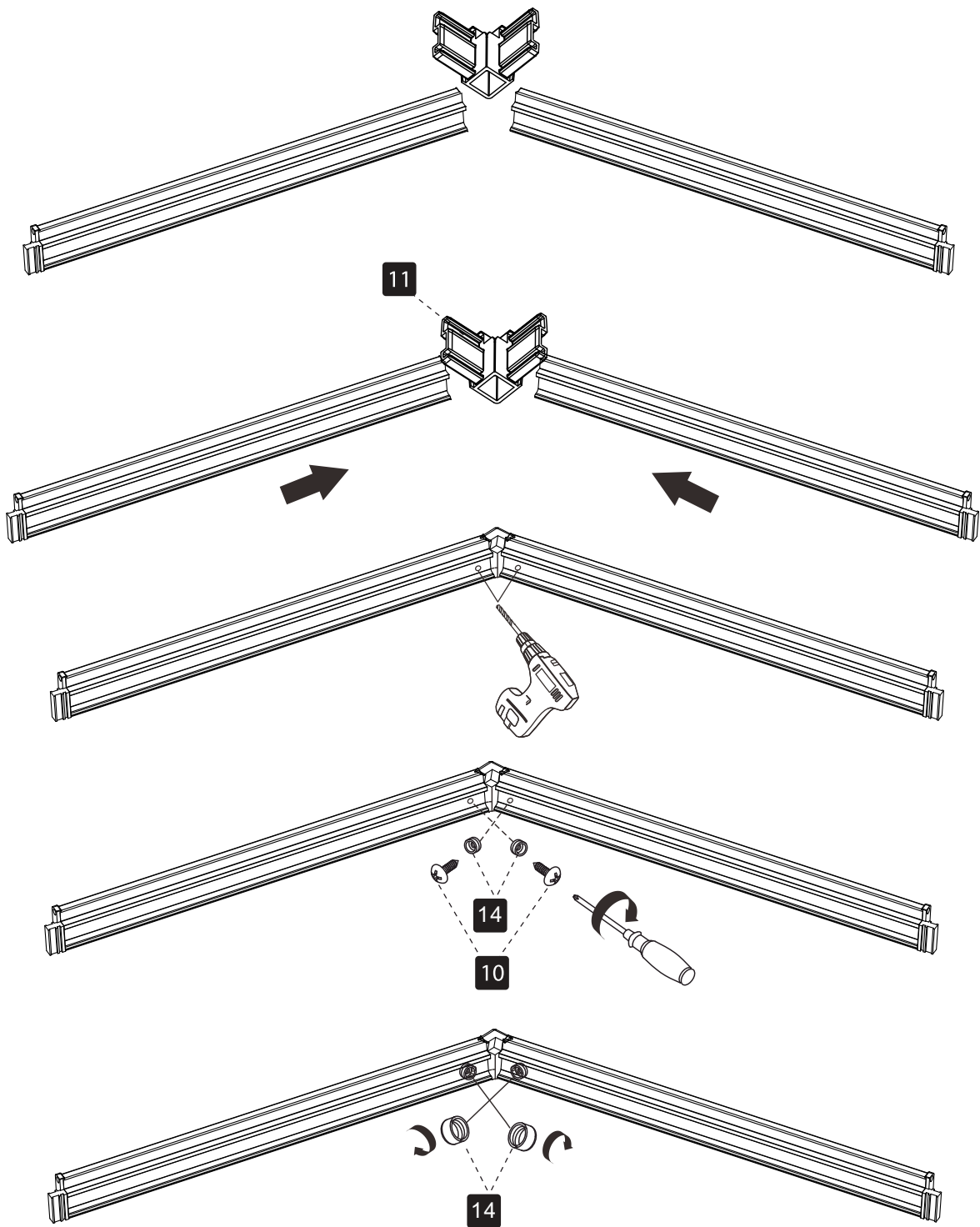


Ø2.8mm

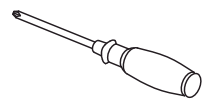
4

N

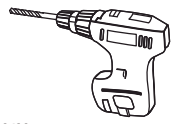
N



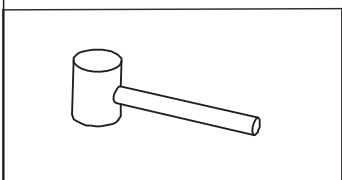
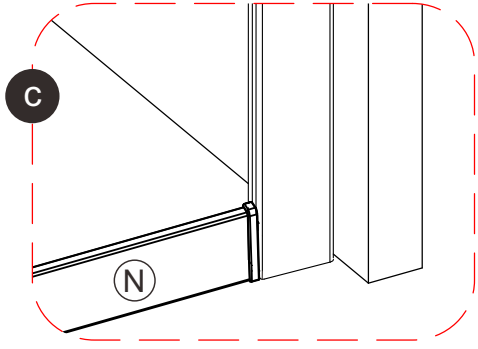
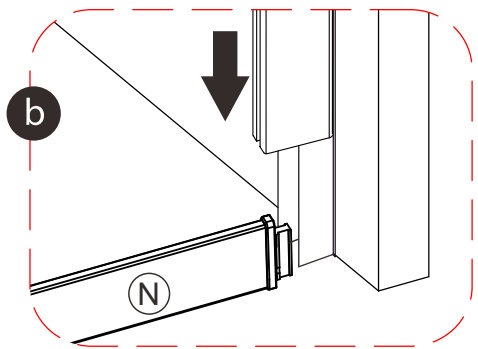
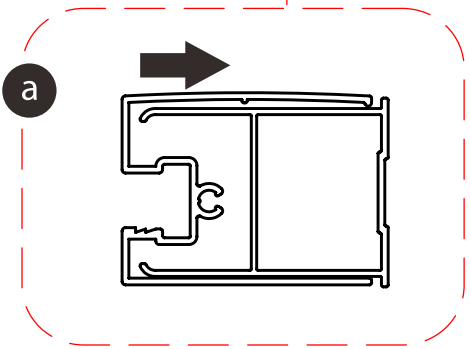
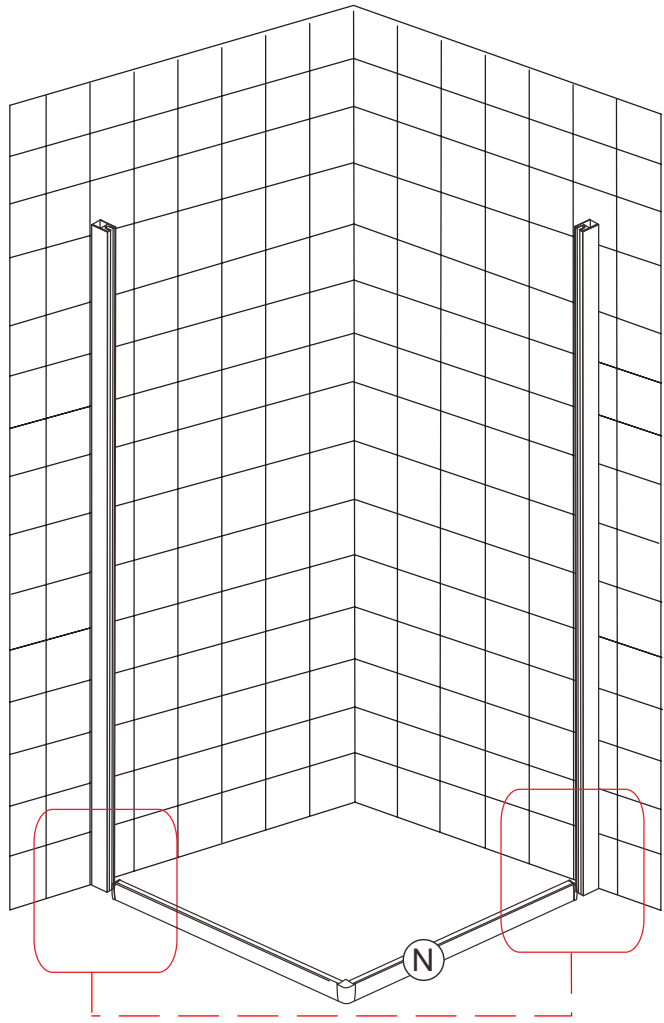
+



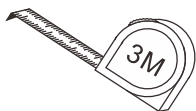
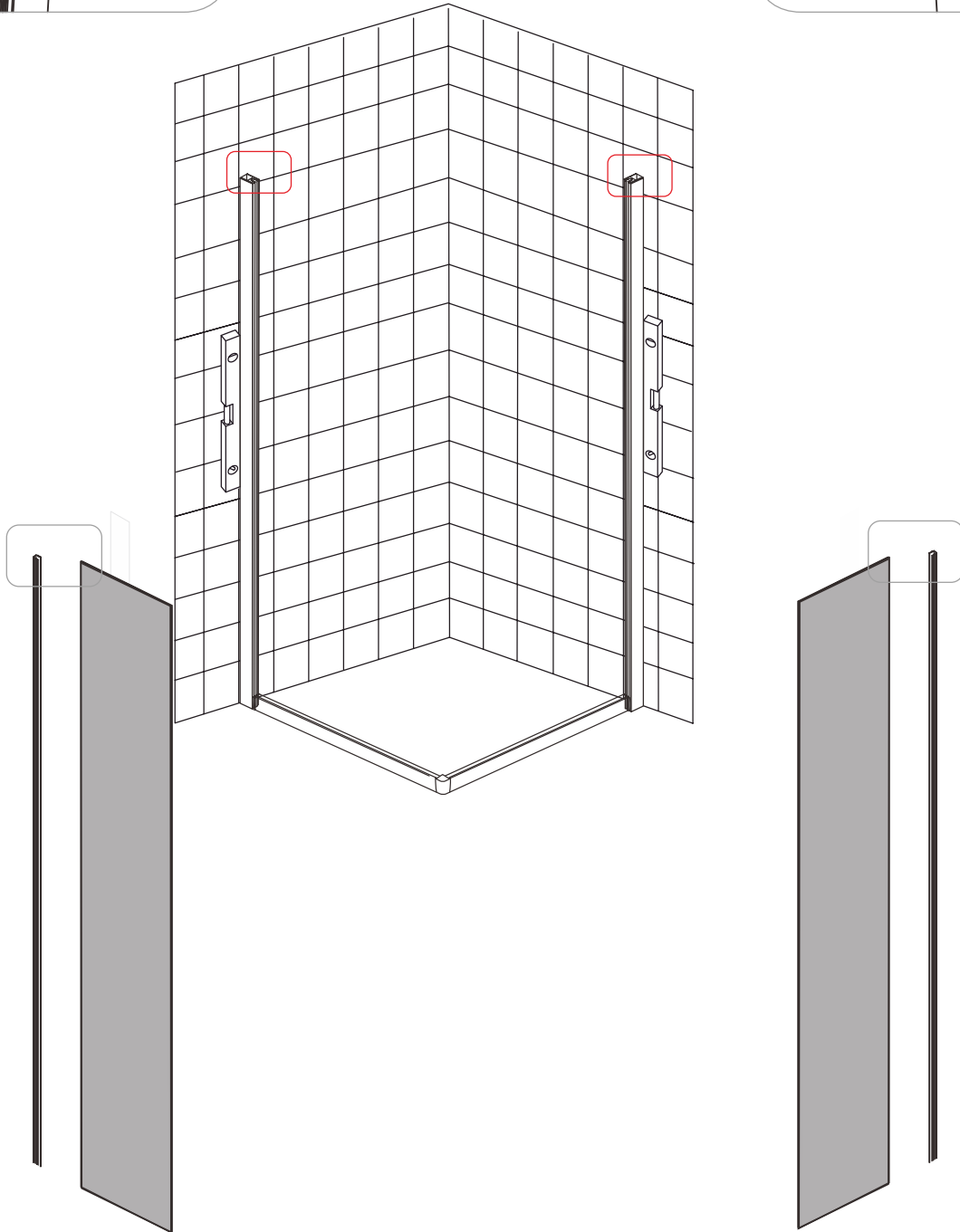
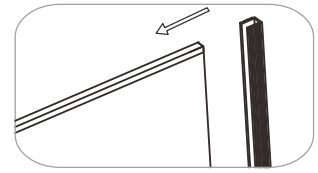
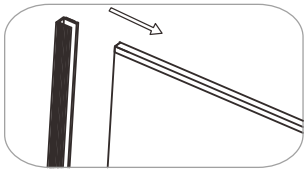
Ø2.8mm



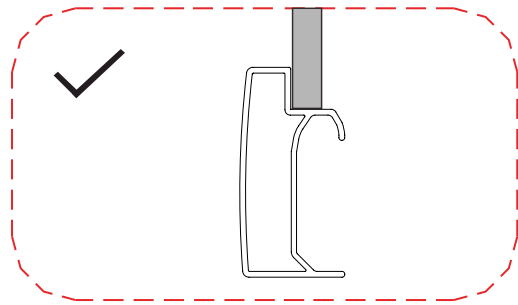
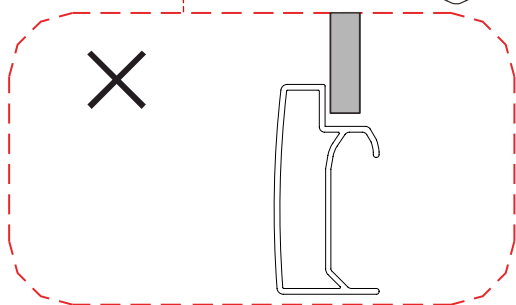
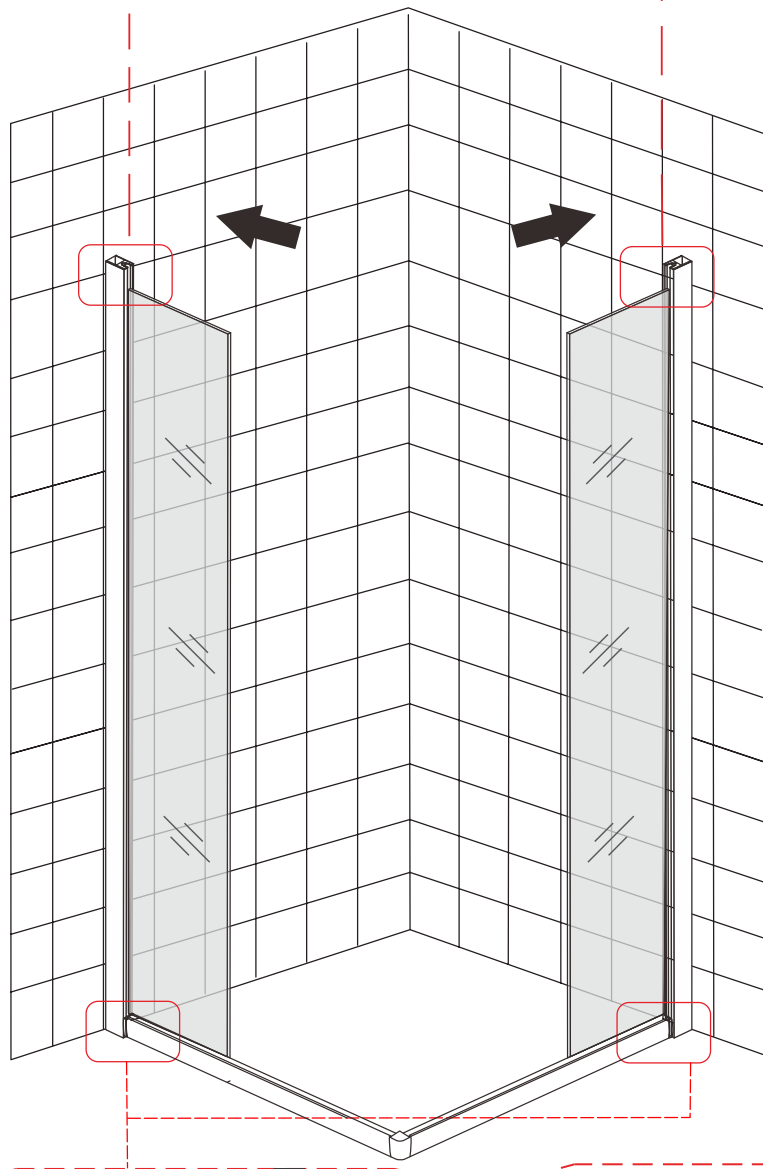
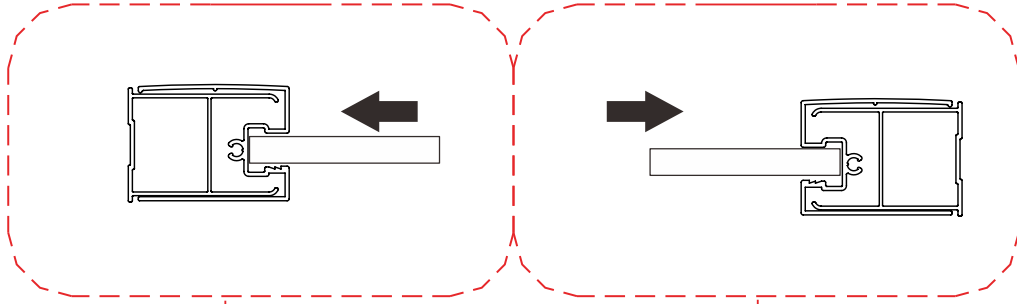
5



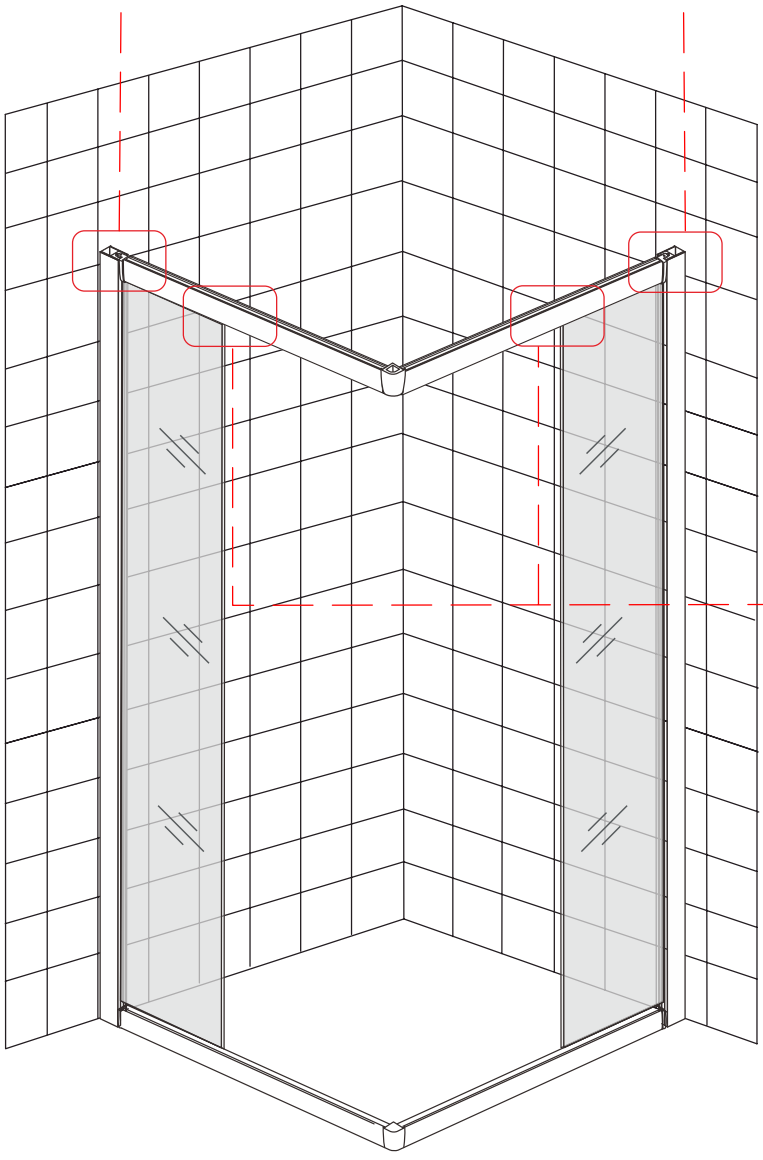
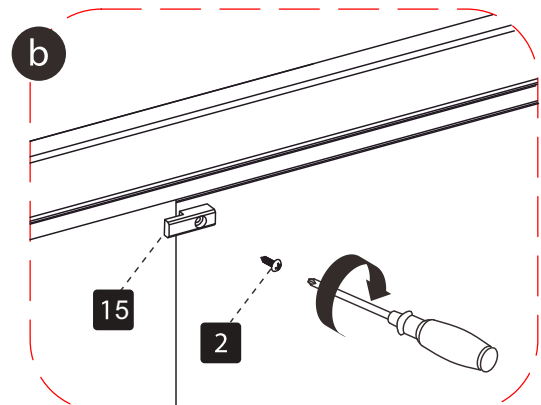
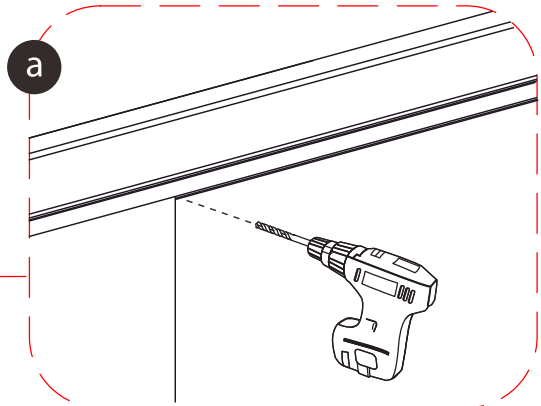
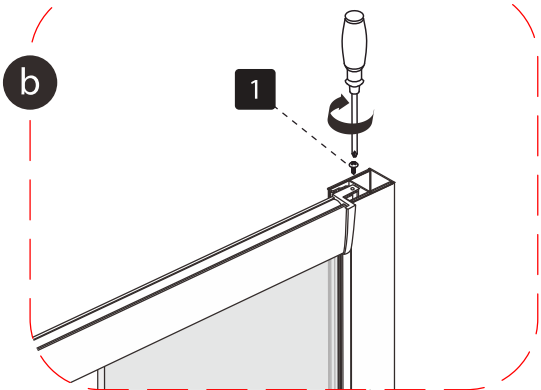
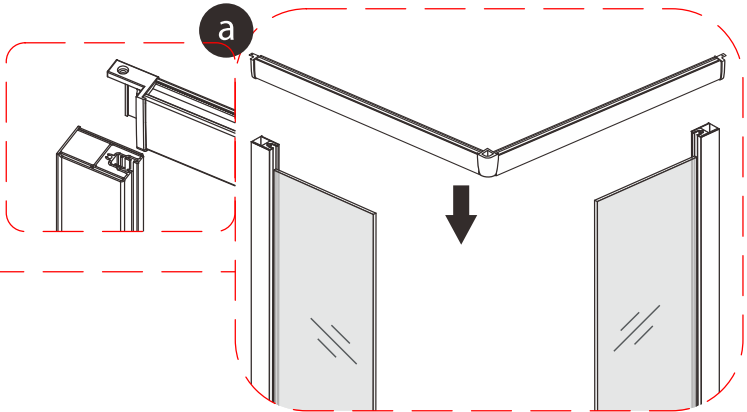
6



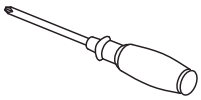
7



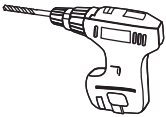
8



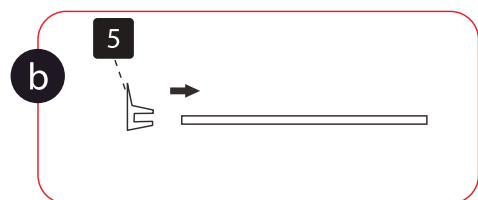
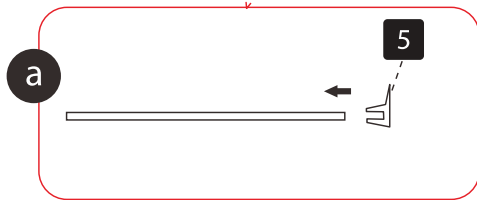
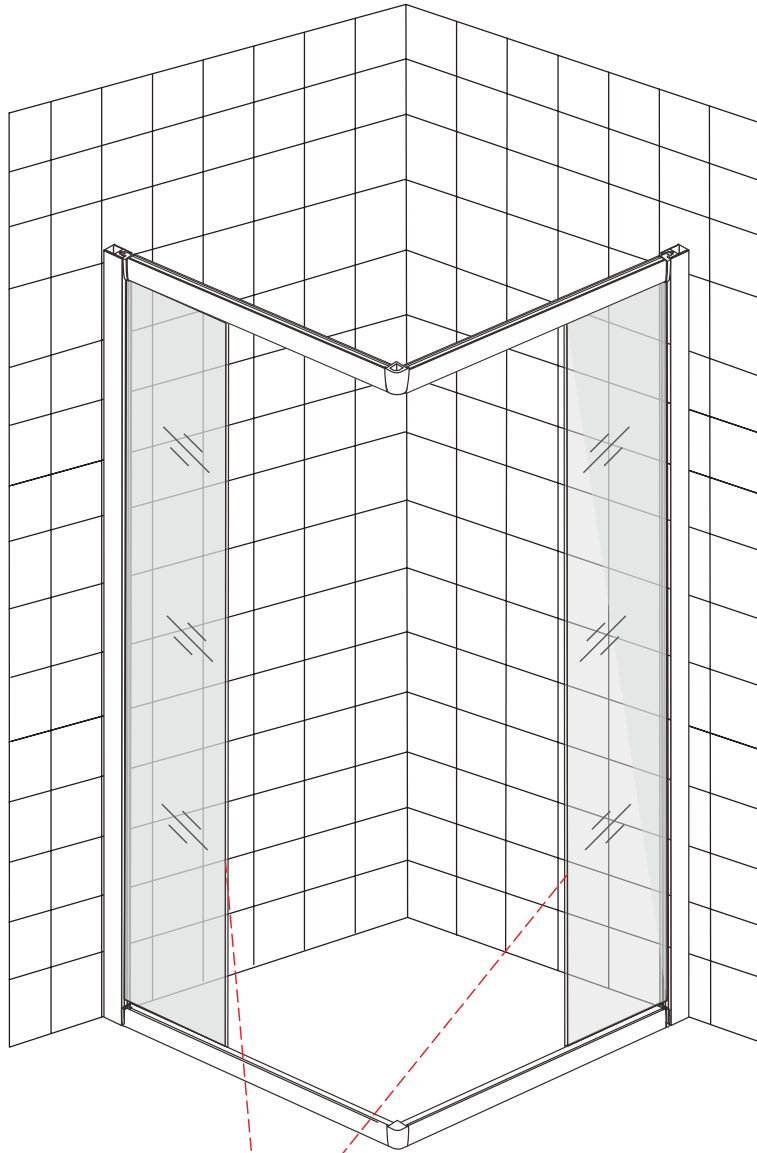
+



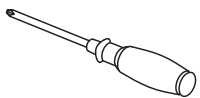
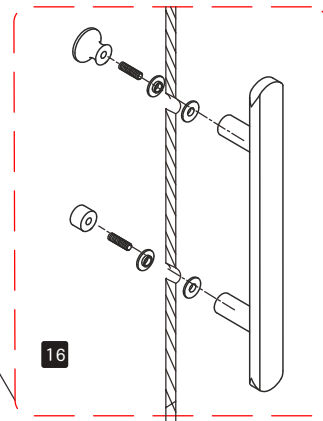
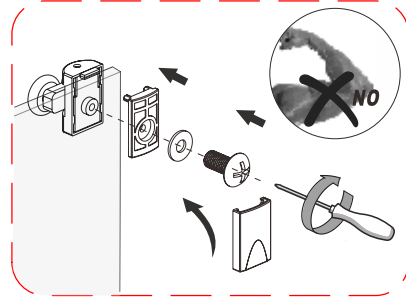
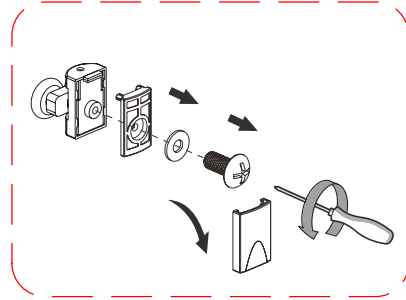
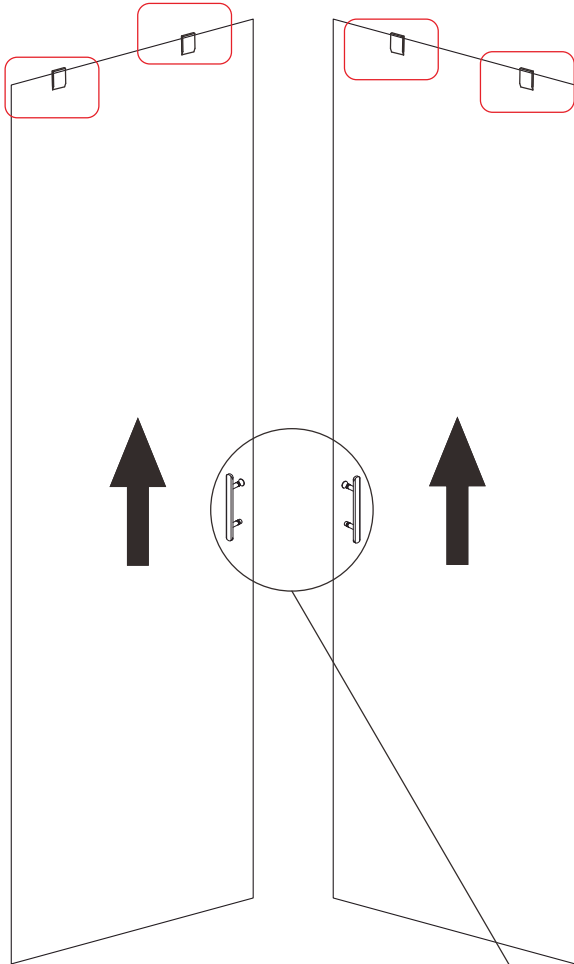
Ø2.8mm



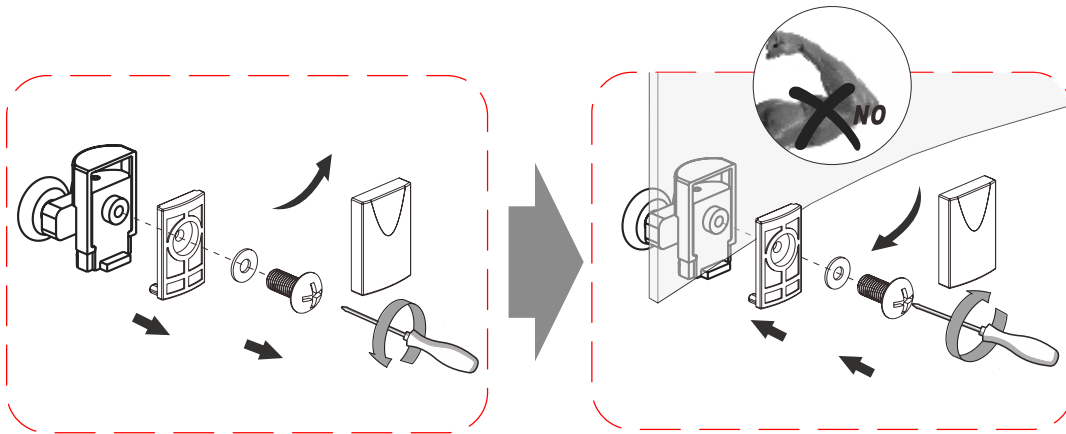
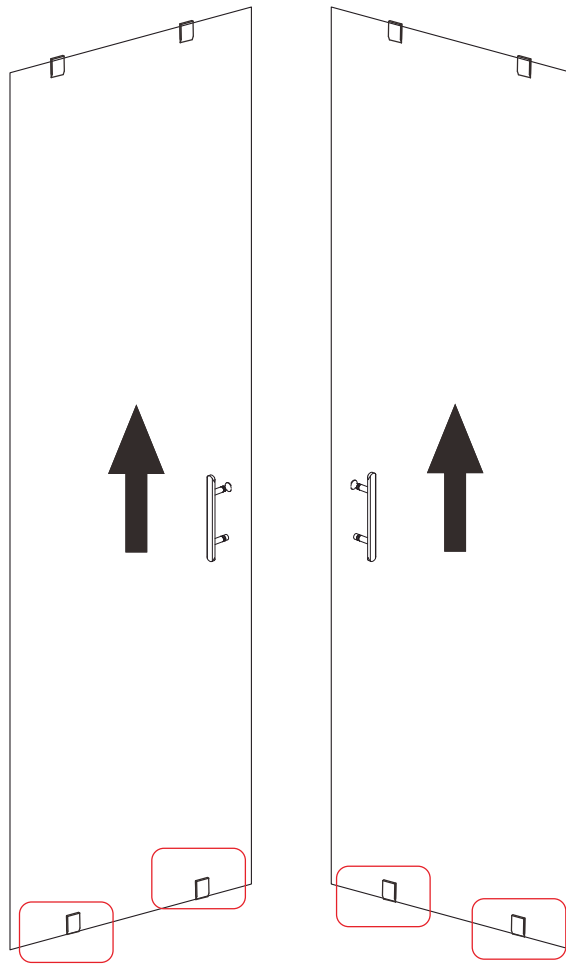
9



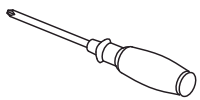
10



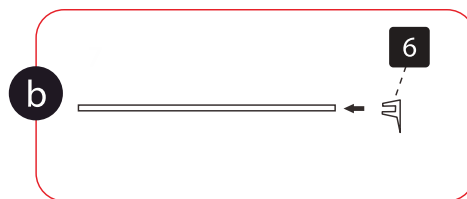
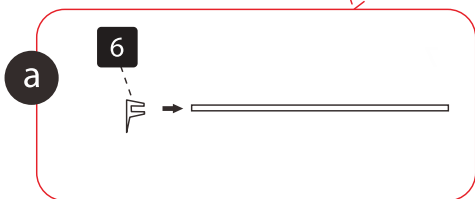
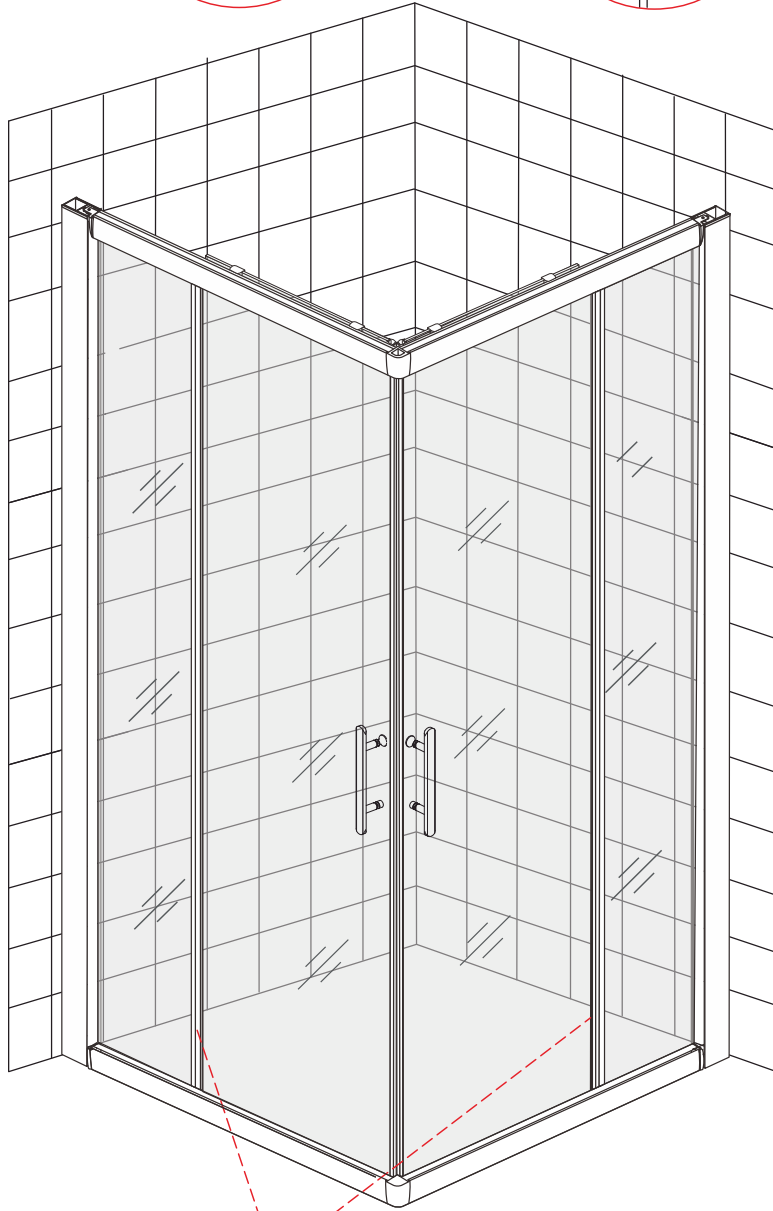
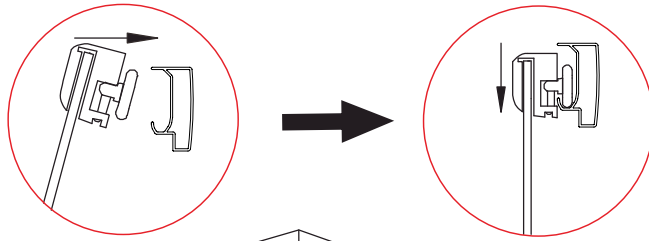
11



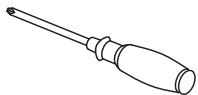
+



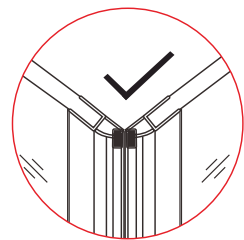
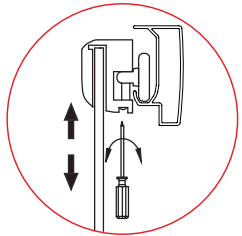
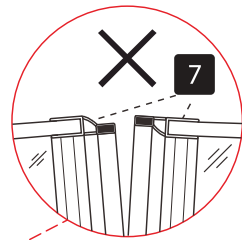
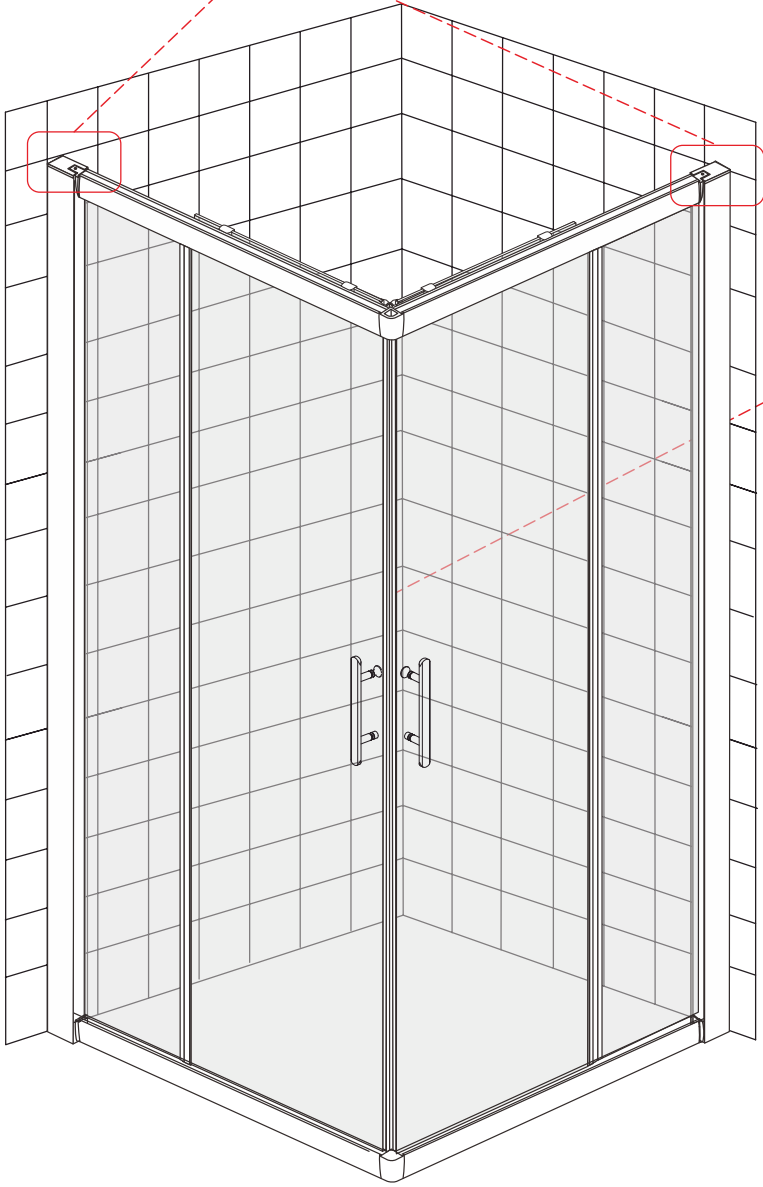
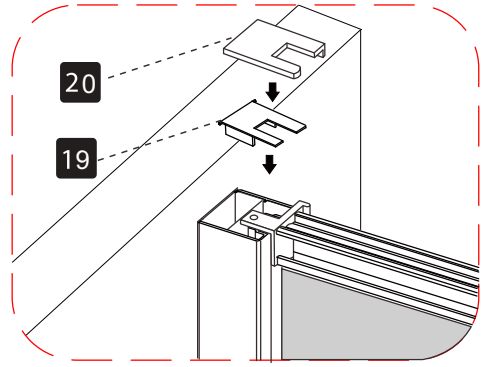
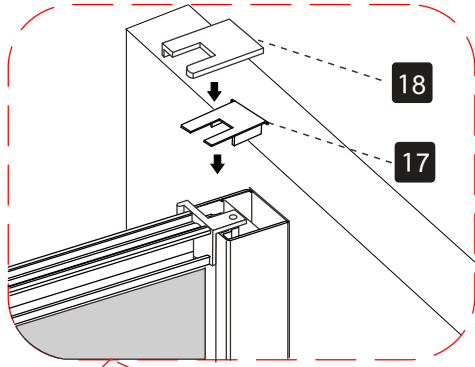
12



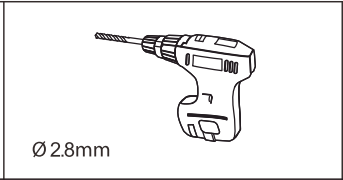
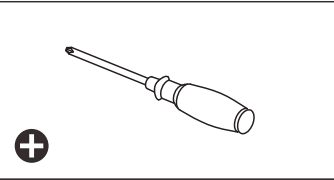
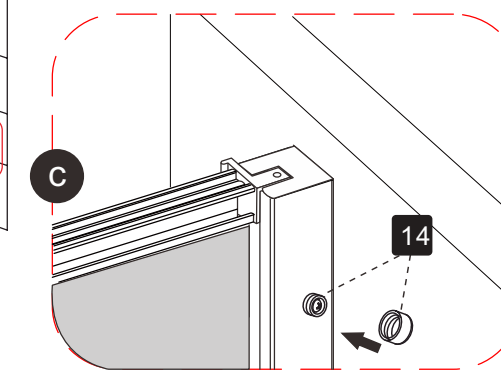
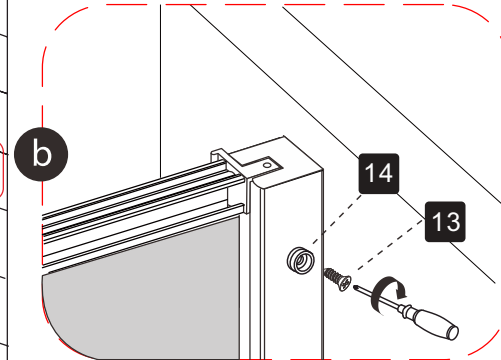
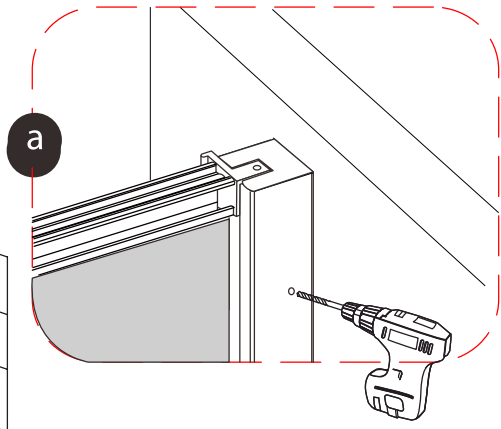
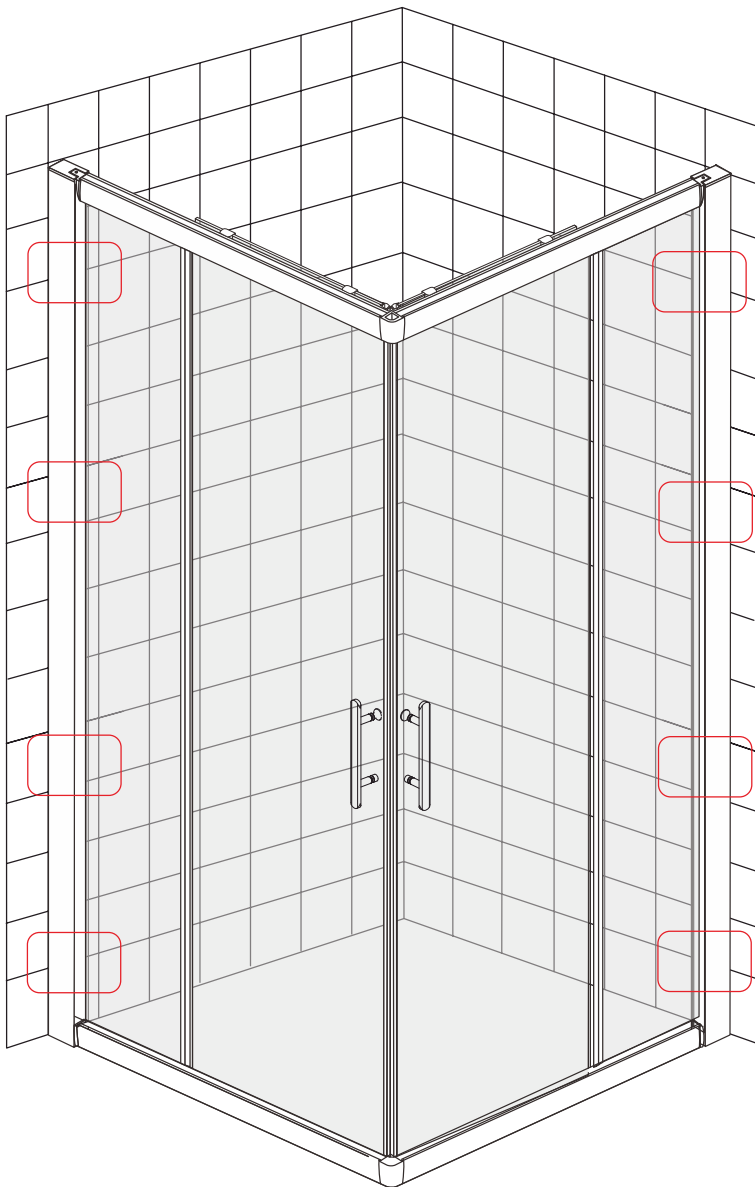
+



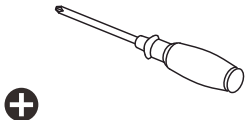
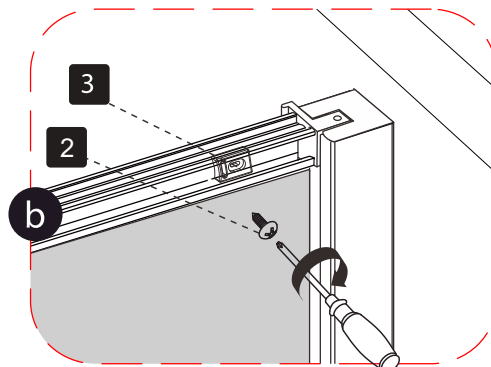
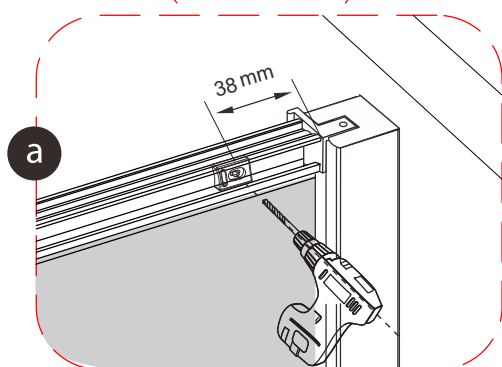
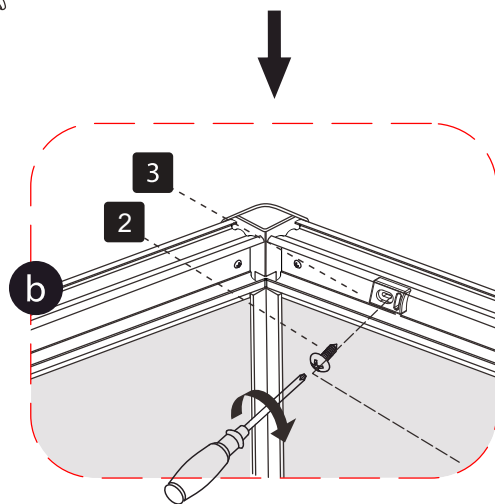
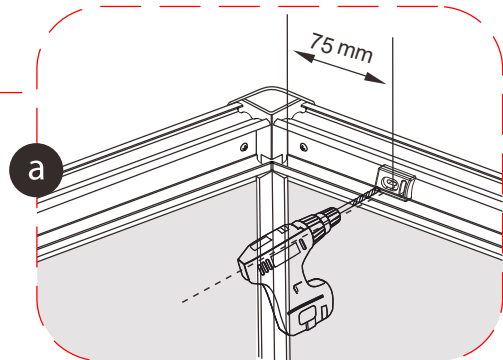
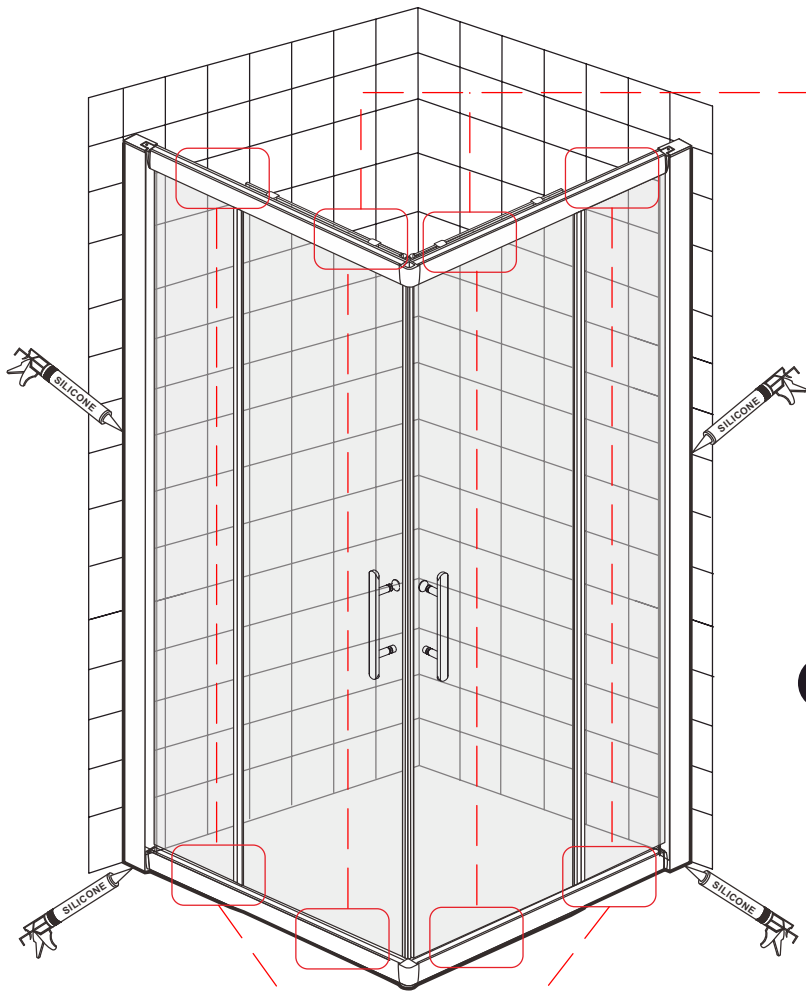
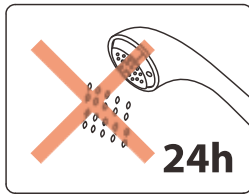
13



14



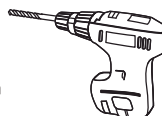
15



+

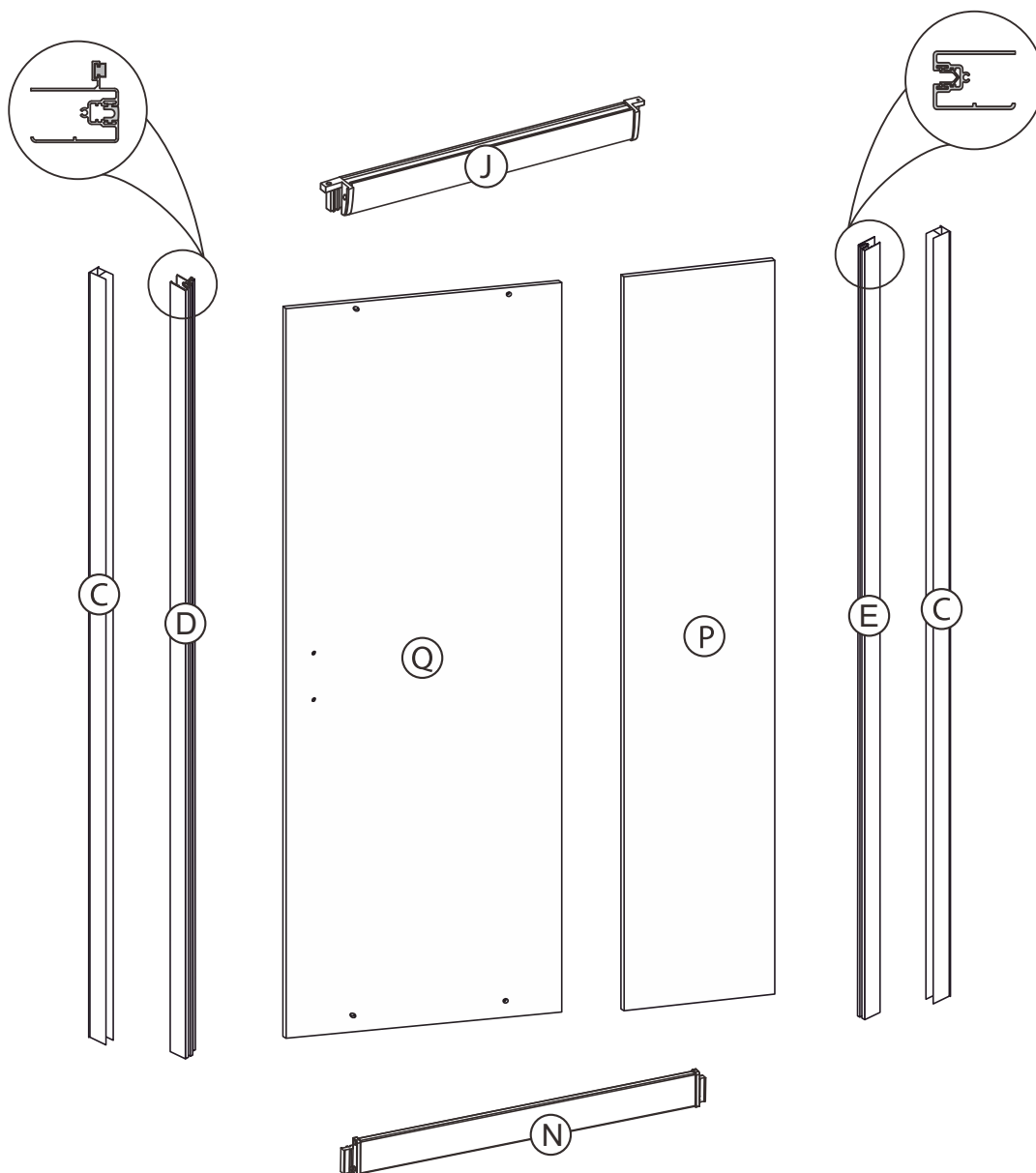


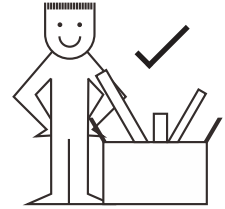
Ø 2.8mm













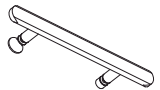
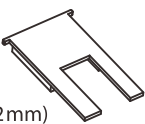
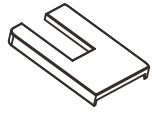
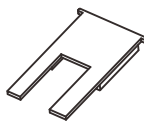
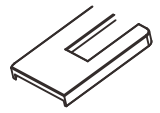

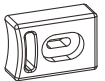
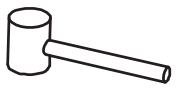
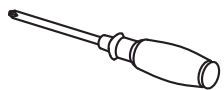


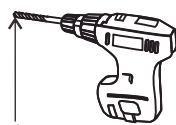





INSTALLAZIONE A NICCHIA SCORREVOLE

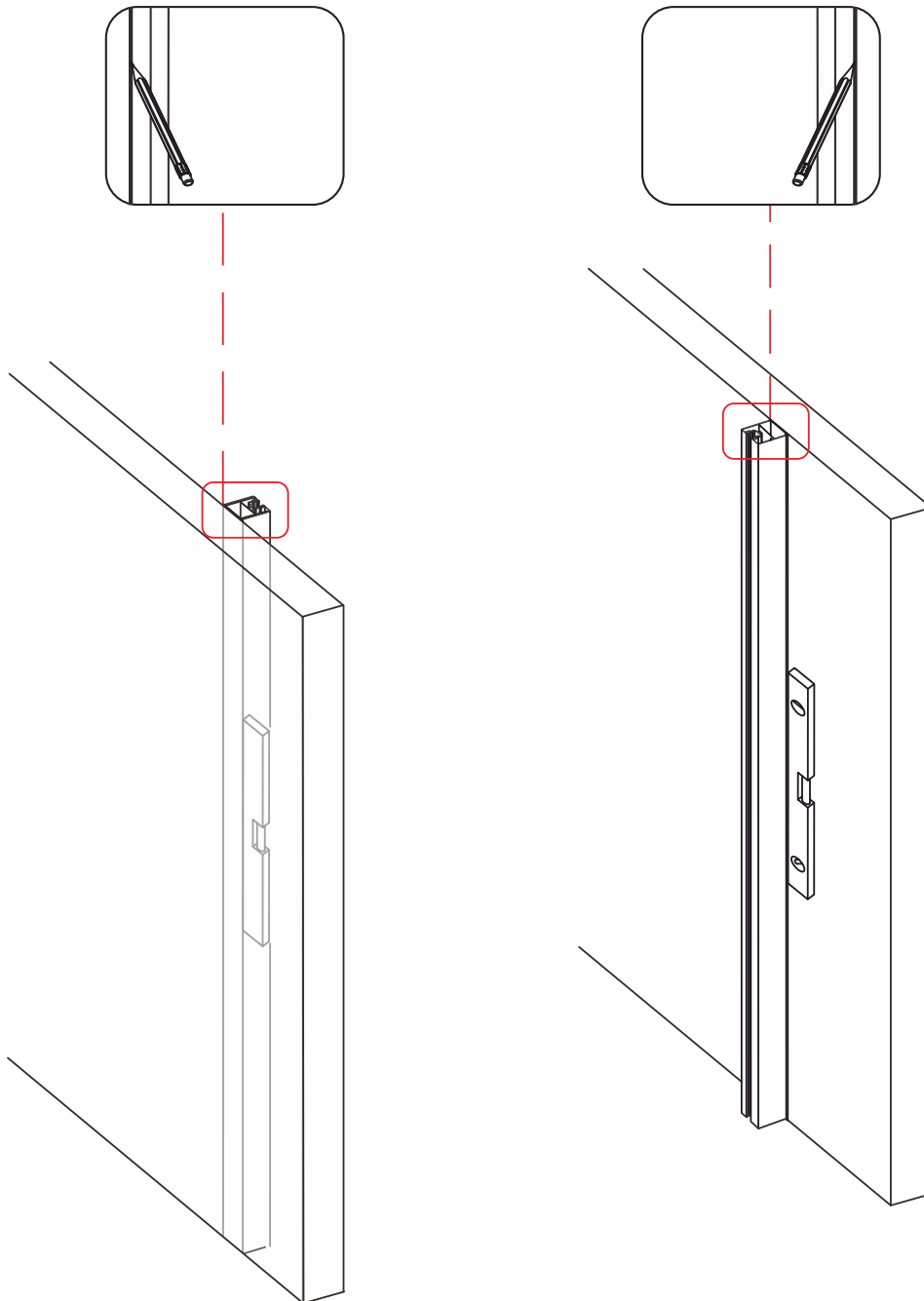
1 LATO 100-DTN1





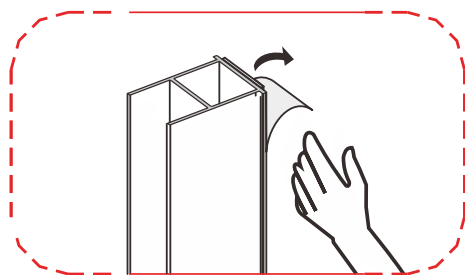
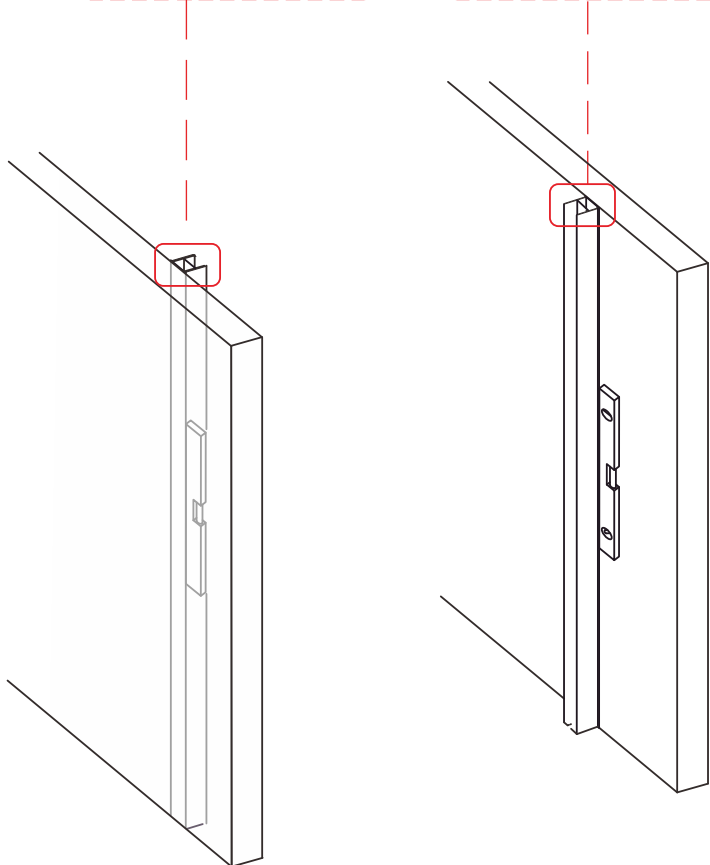
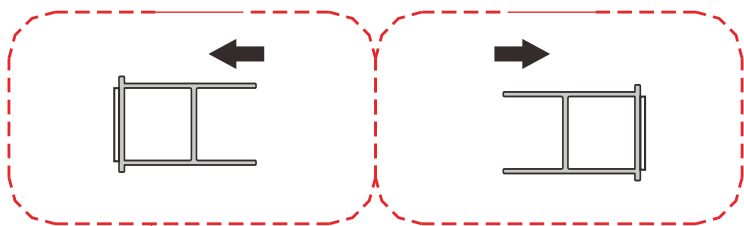
1  2 x (Ø4 x 20mm)	2  2 x (Ø4 x 12mm)		
5  1 x	6  1 x	7  1 x	8  2 x
9  2 x	10  2 x	11  8 x (Ø4 x 35mm)	12  8 x
13  4 x (Ø4 x 12mm)	14  4 x	15	16  1 x
17  1 x (Ø4 x 12mm)	18  1 x	19  1 x	20  1 x
21  2 x (Ø4 x 10mm)	22  2 x		
	 +		
 Ø 6mm / Ø 2.8mm			

1



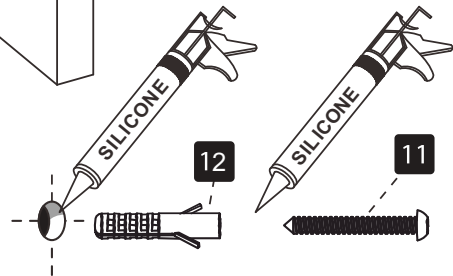
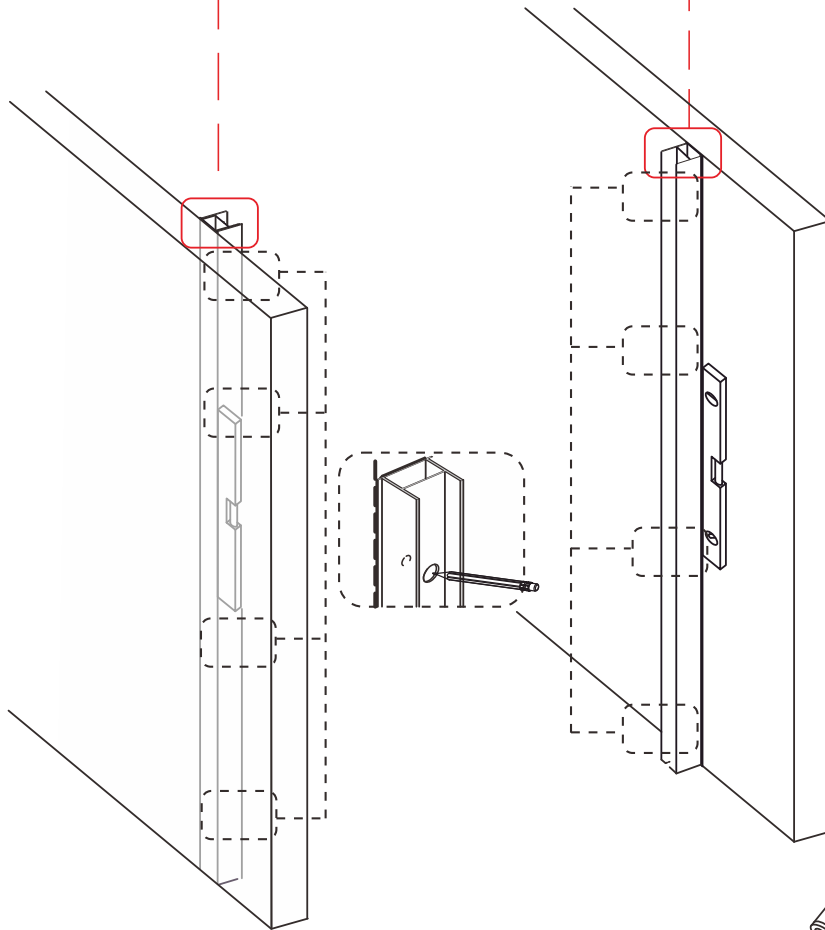
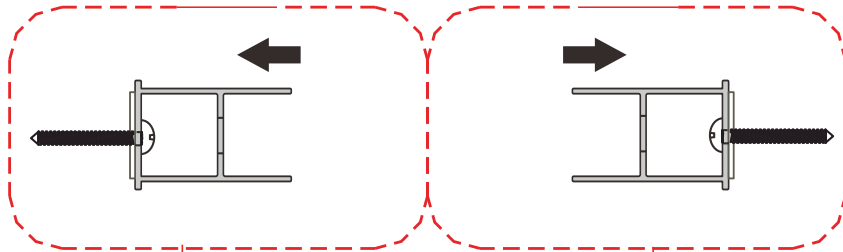
2

Ⓑ
or
Ⓐ

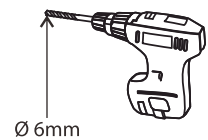
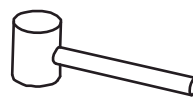
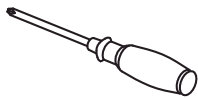


2

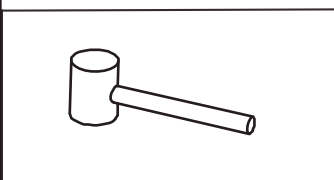
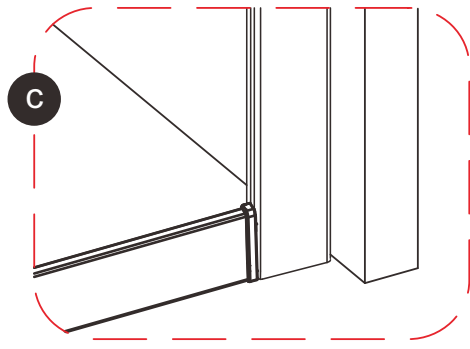
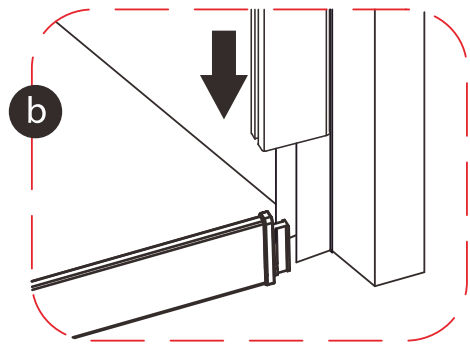
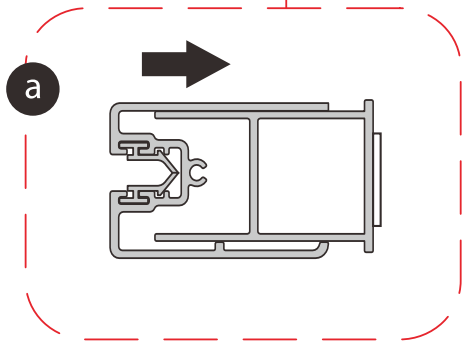
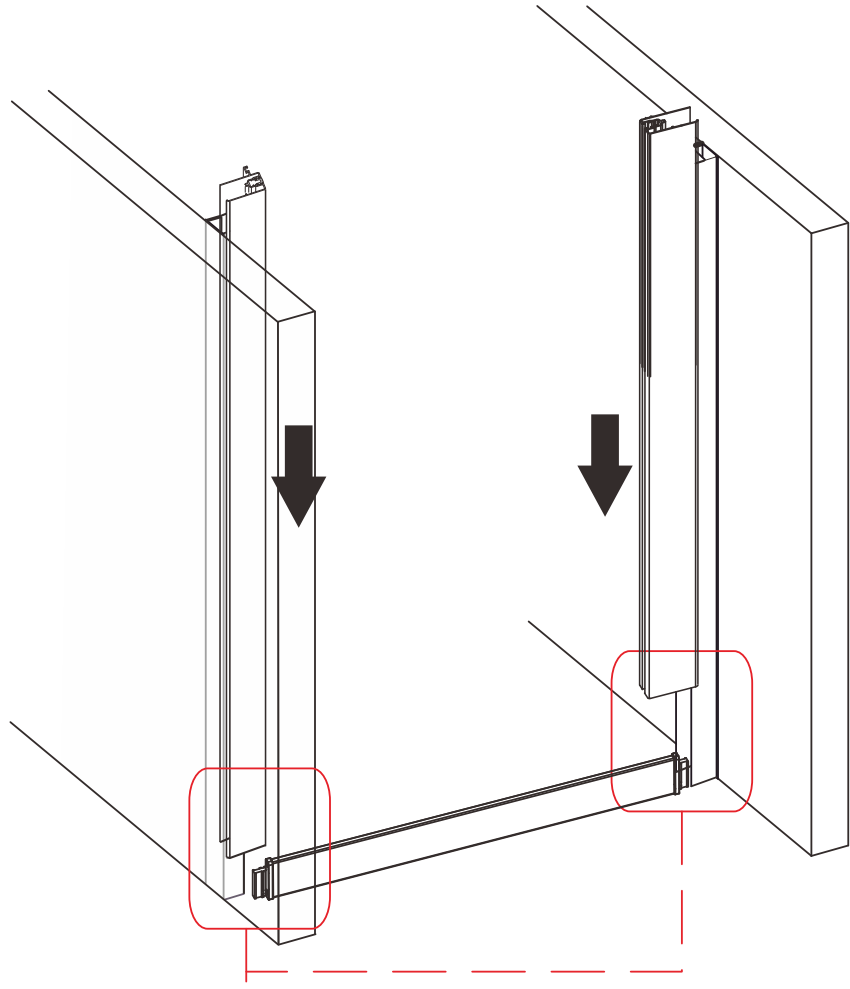
B
or
A



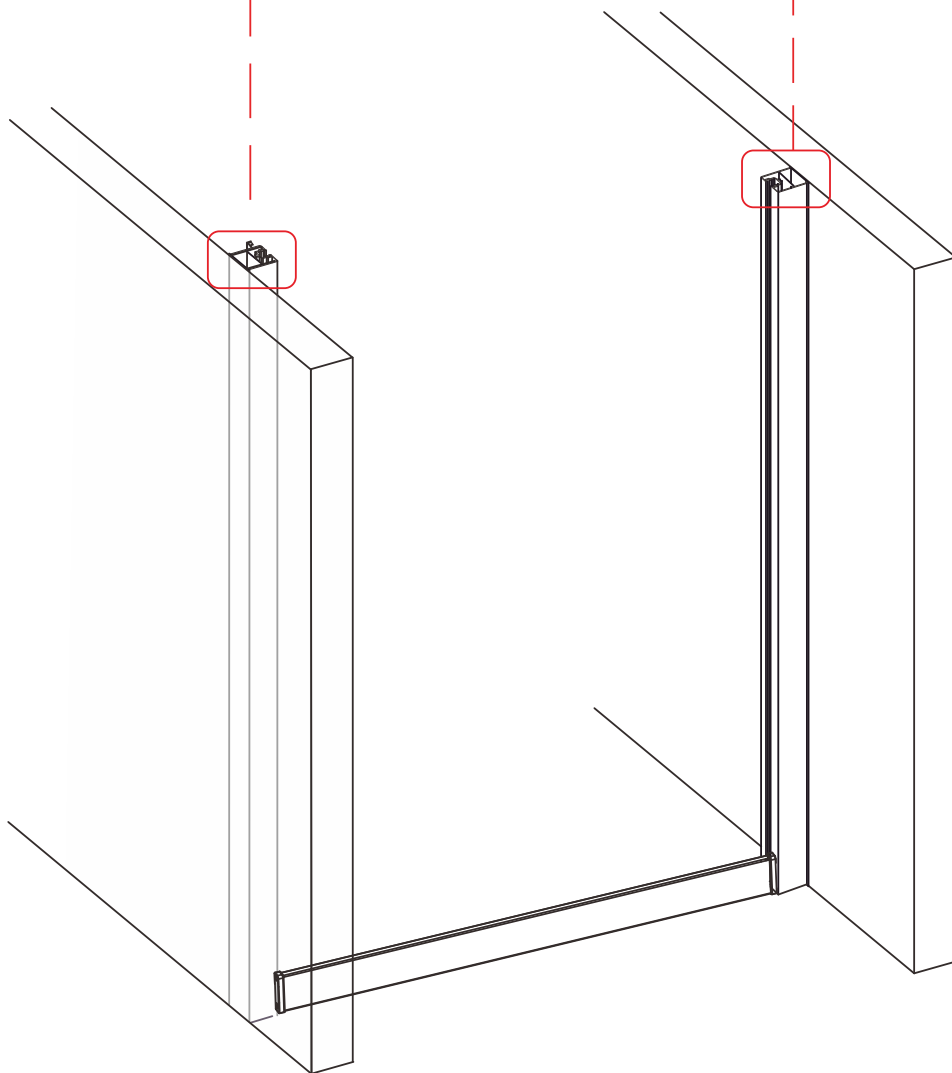
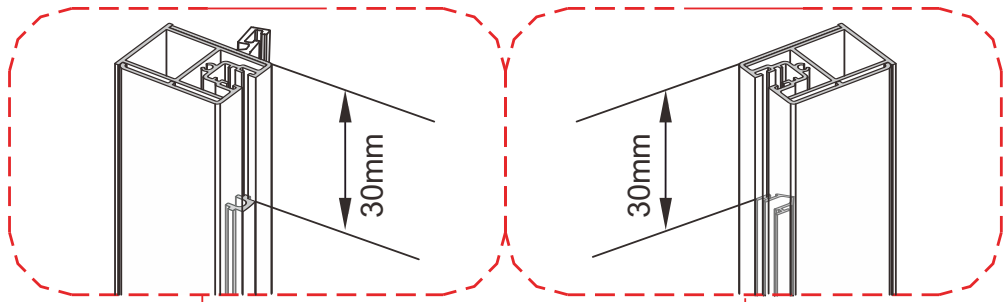
+



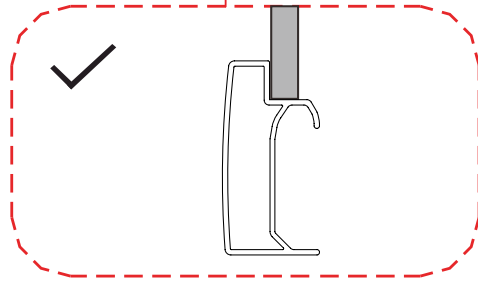
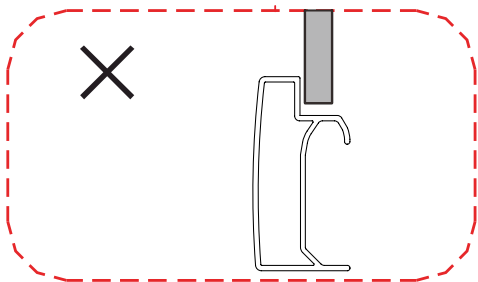
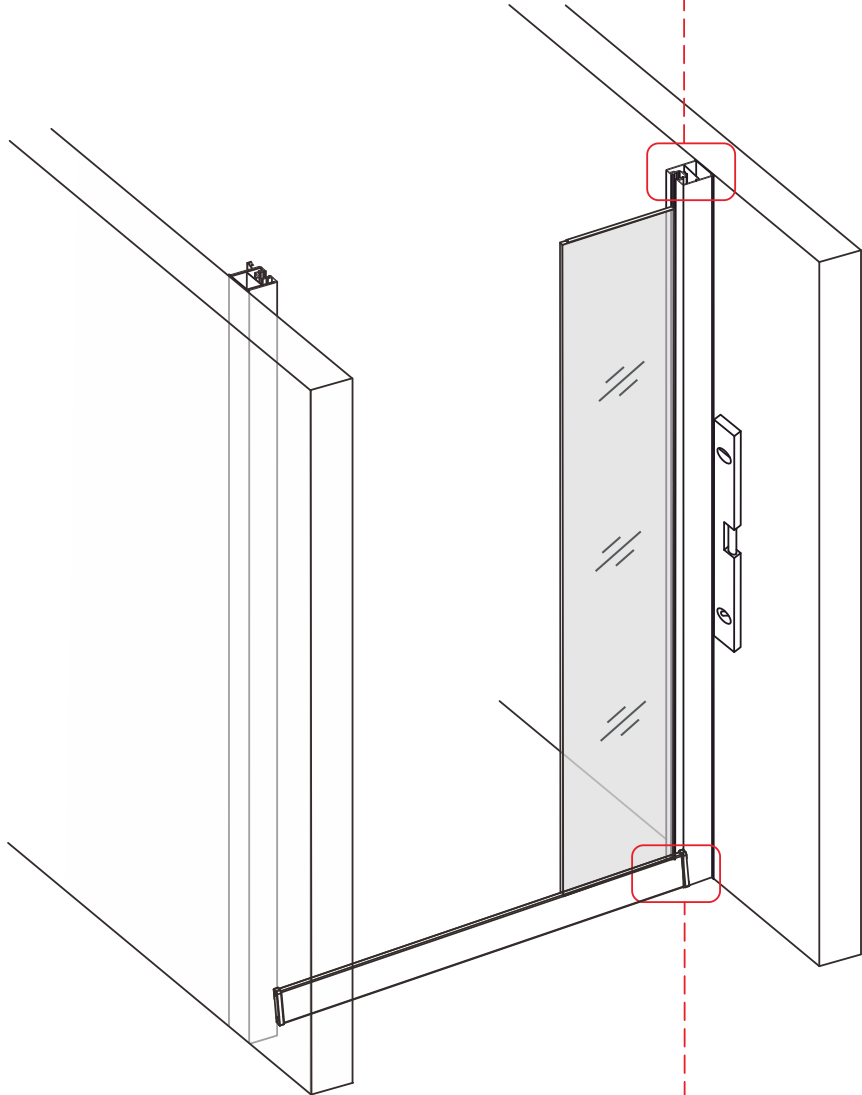
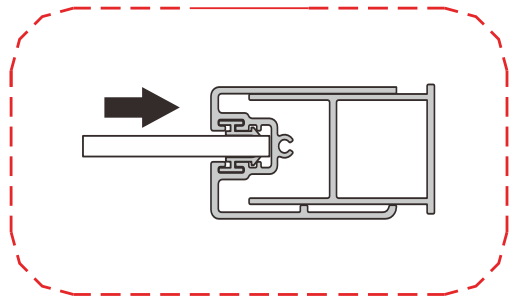
3



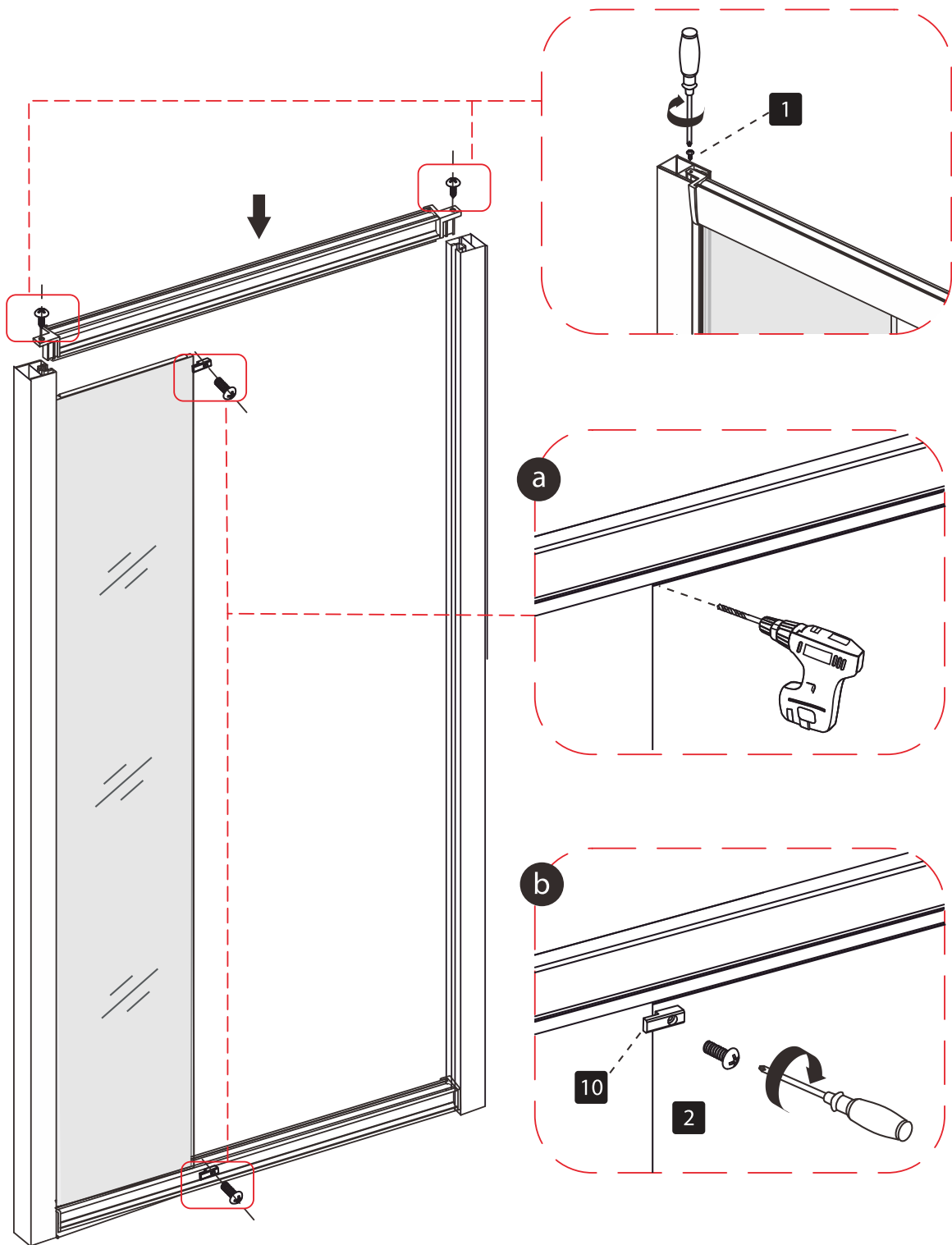
4



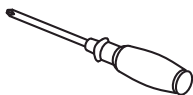
5



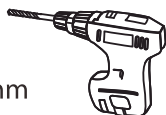
6



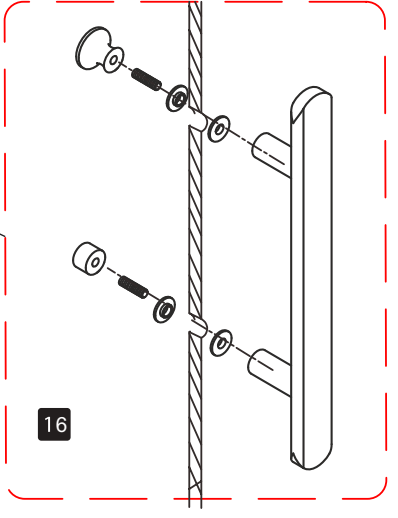
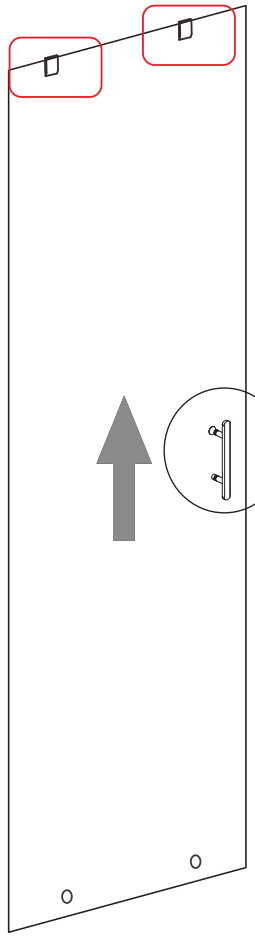
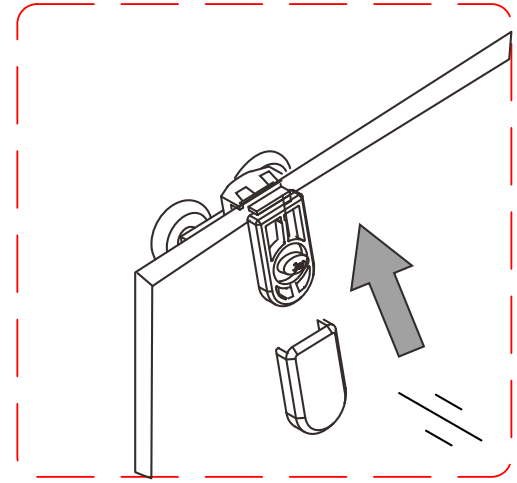
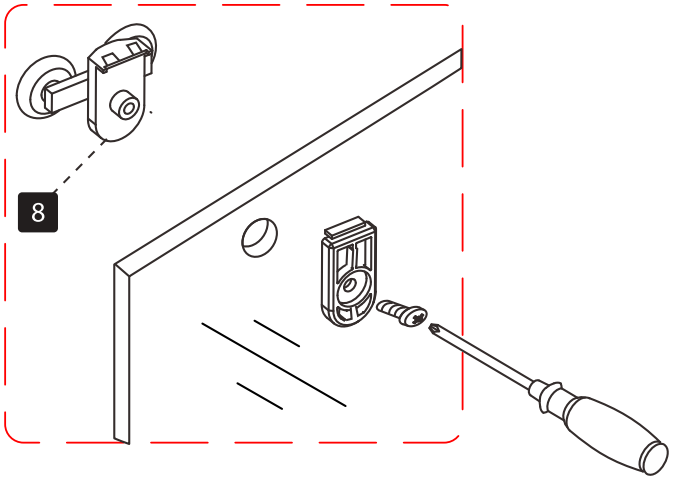
+



Ø 2.8mm

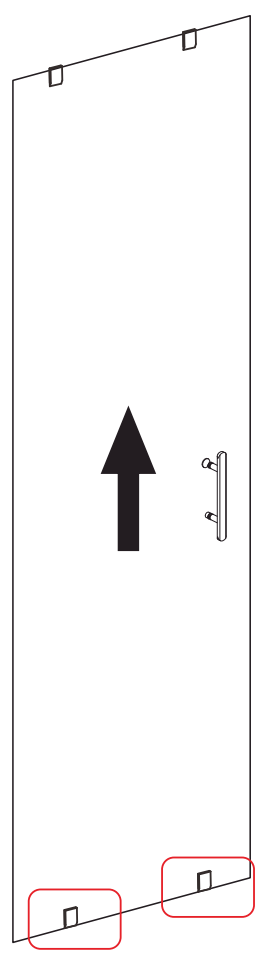
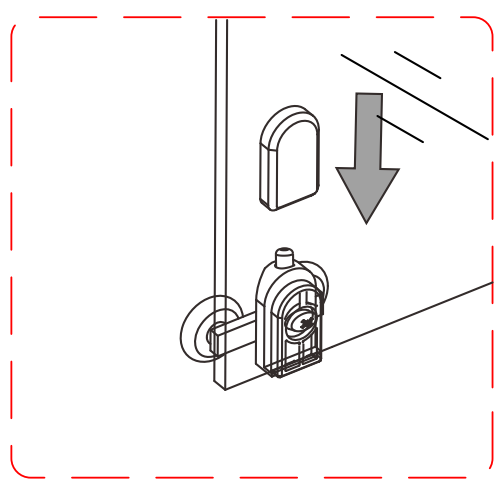
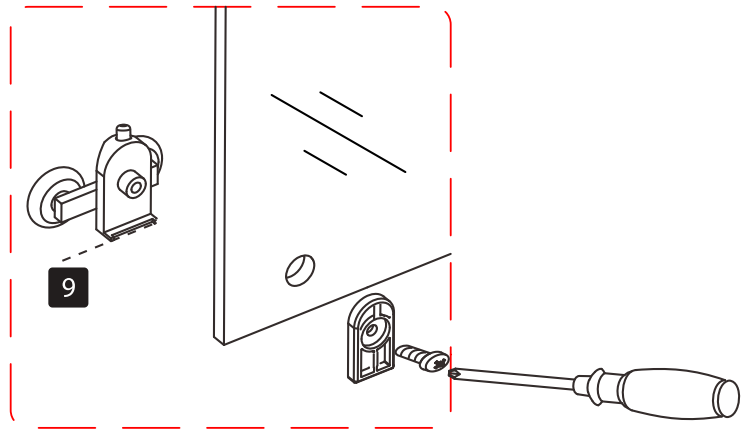


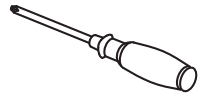
7



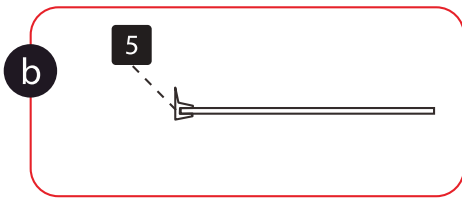
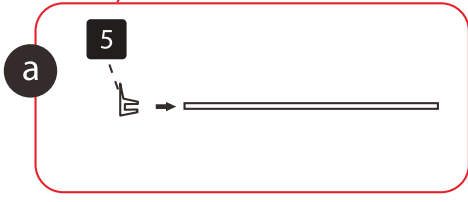
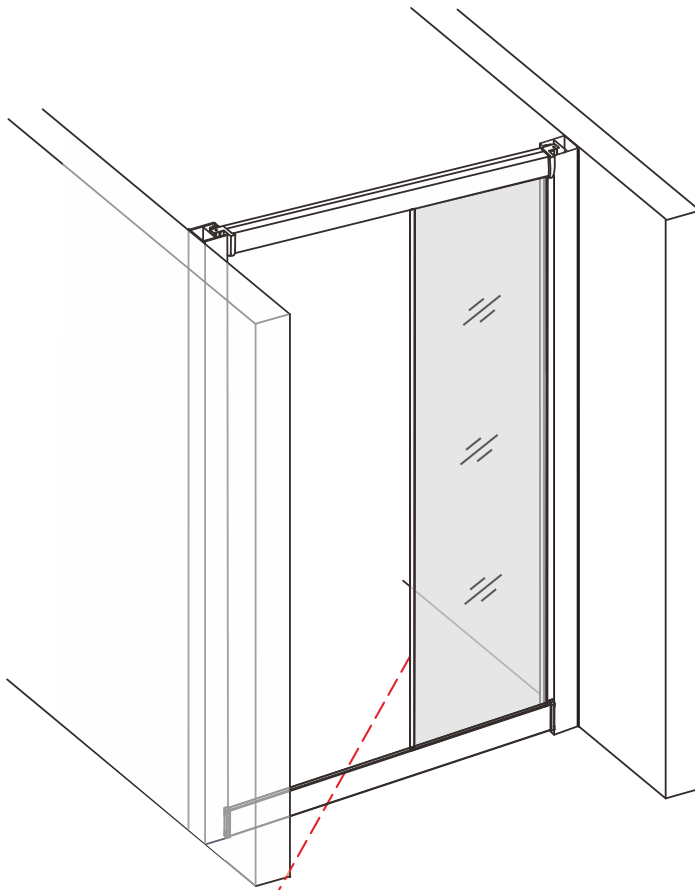
 +			
--	--	--	--

8

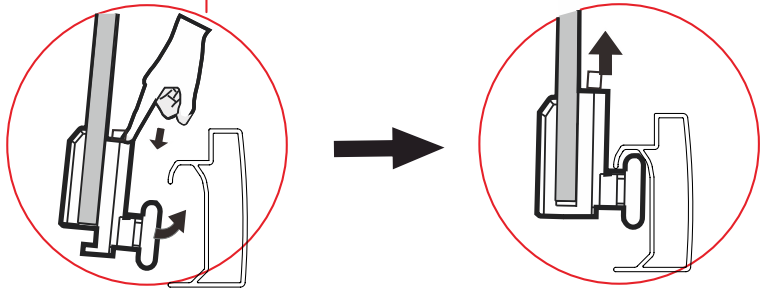
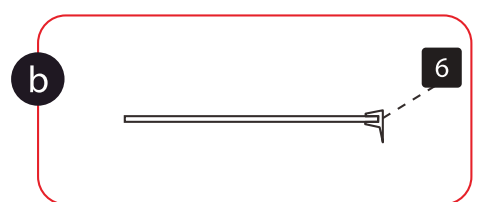
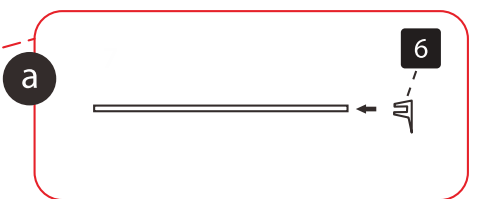
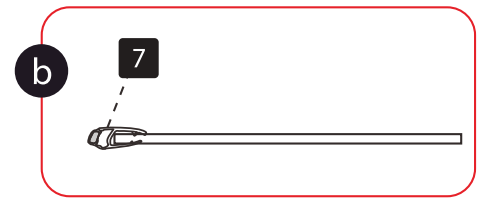
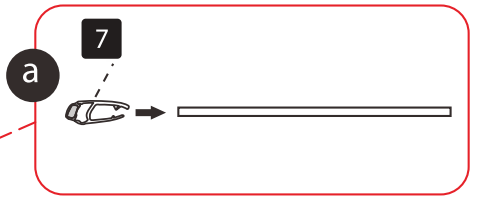
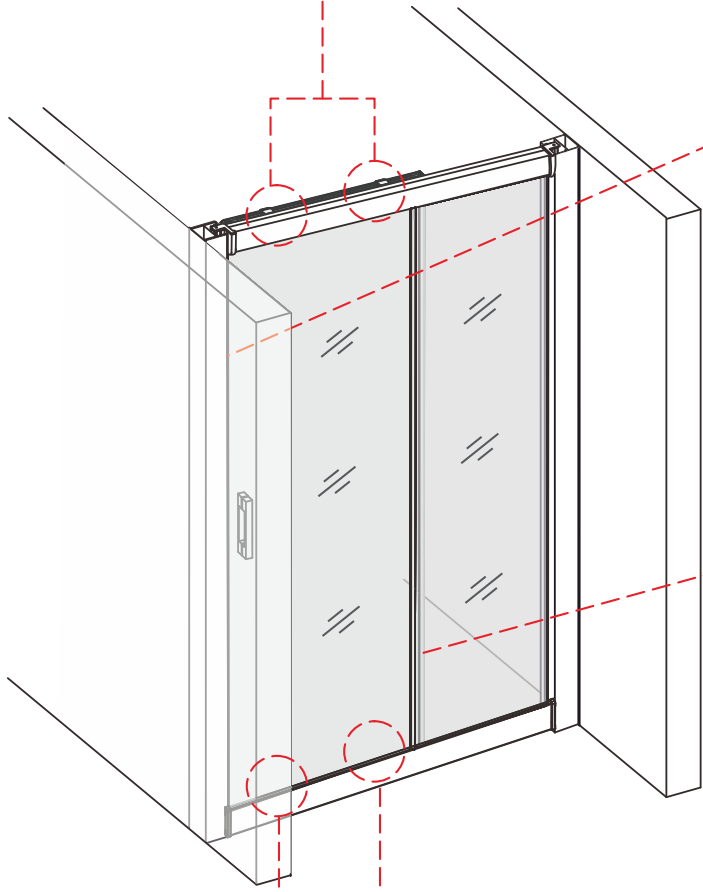
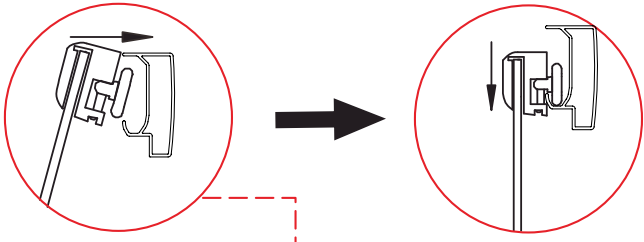


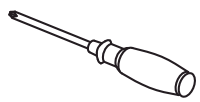
 +			
--	--	--	--

9

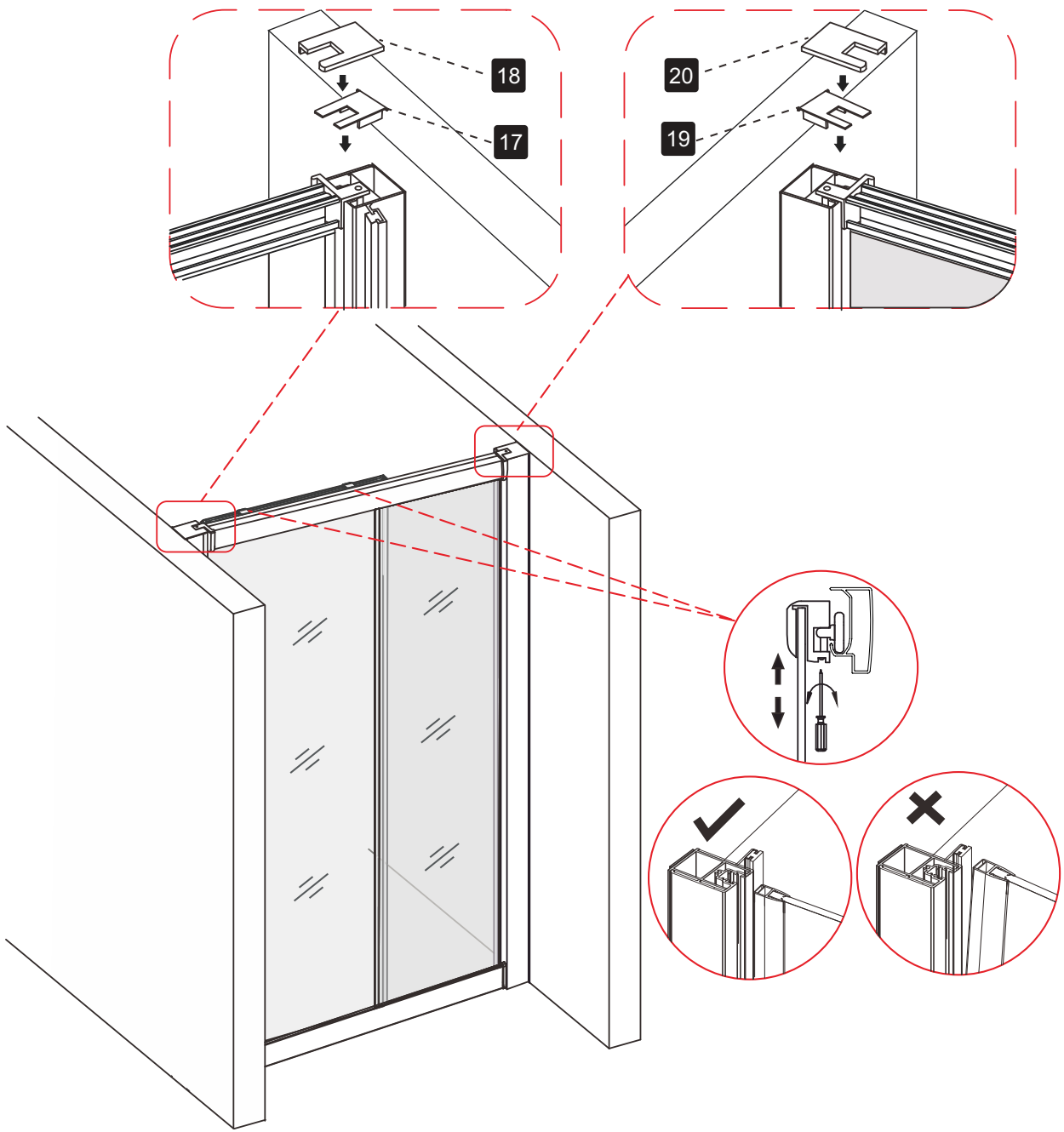


10

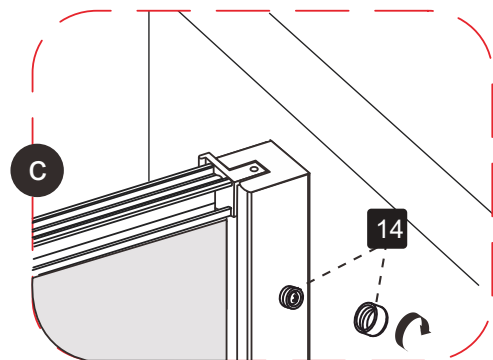
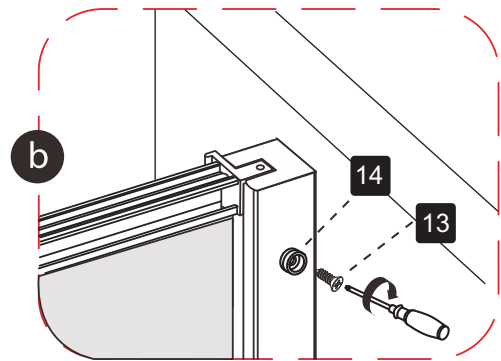
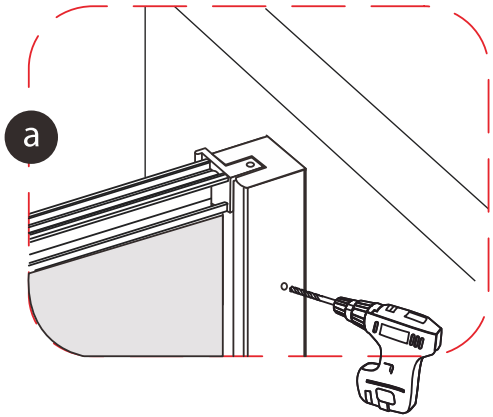
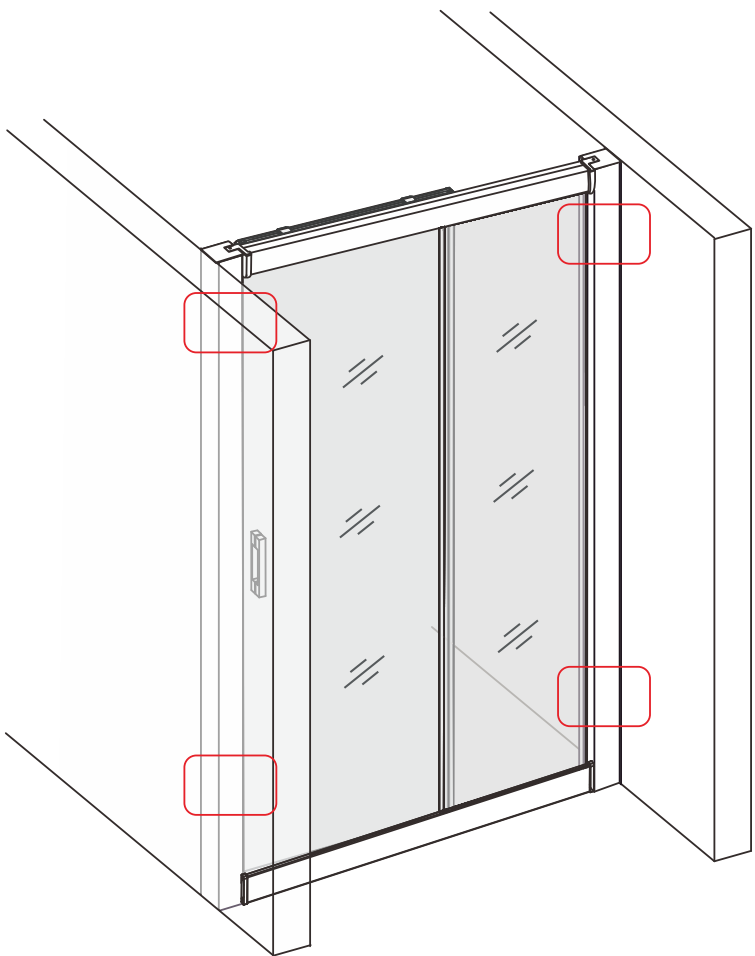


 +			
--	--	--	--

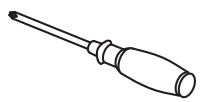
11



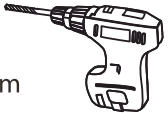
12

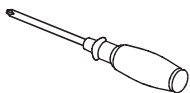
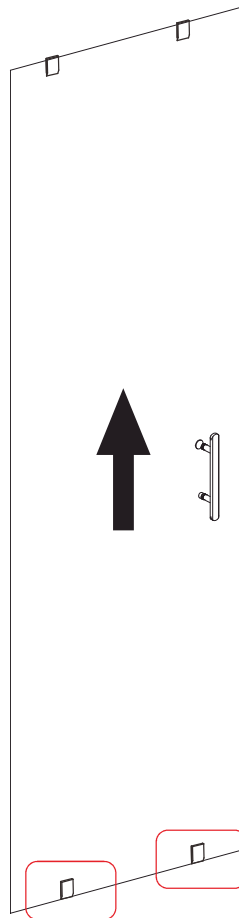
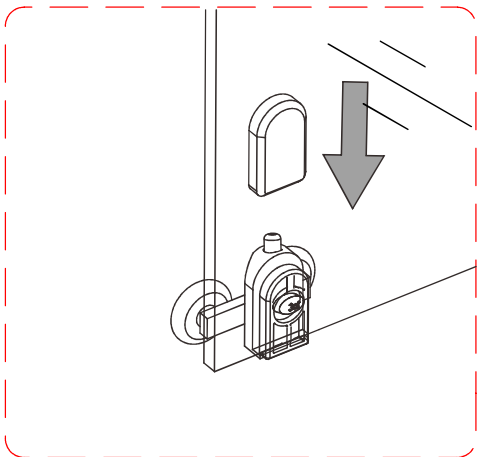
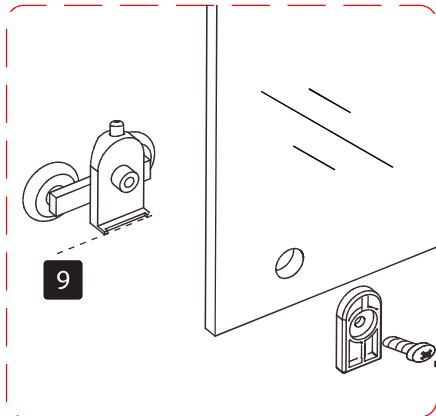


+



Ø2.8mm

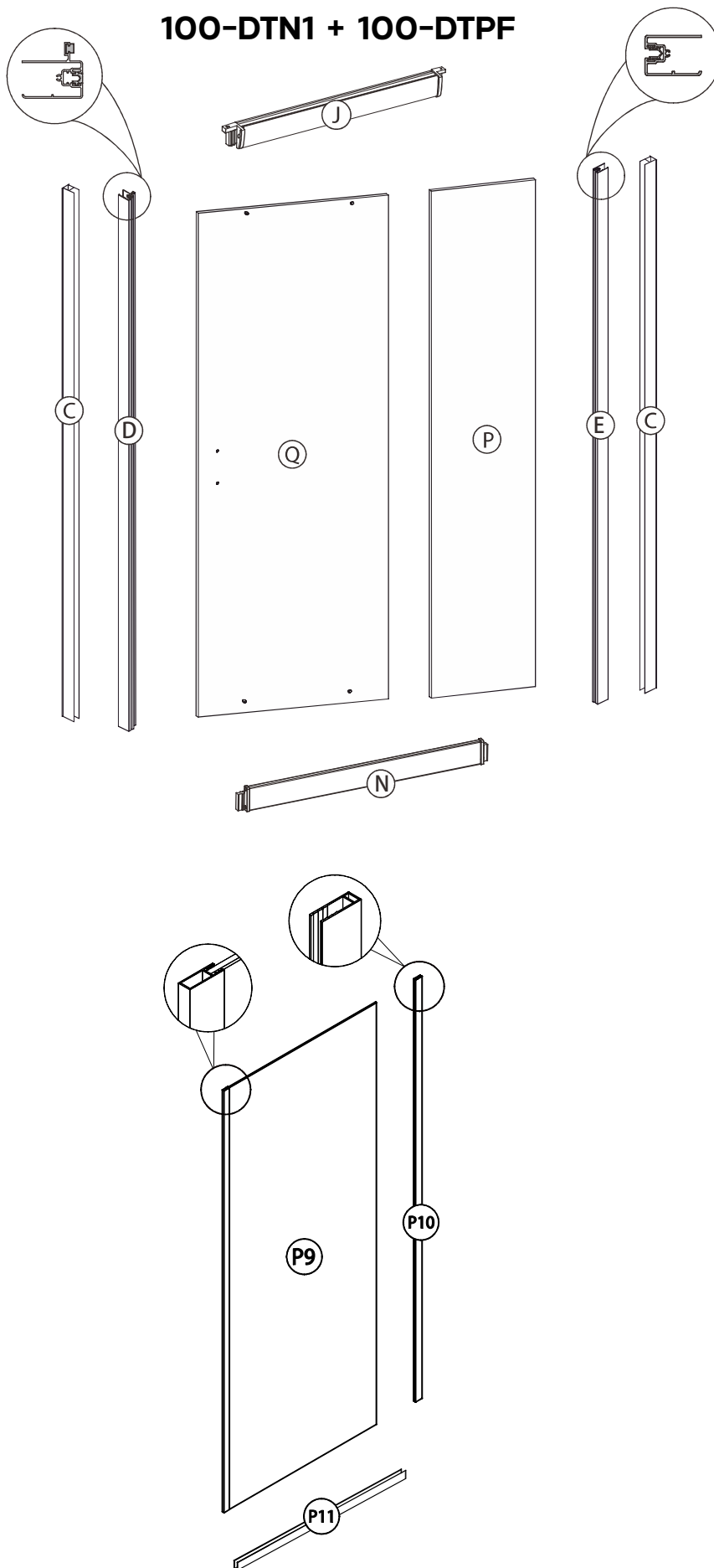


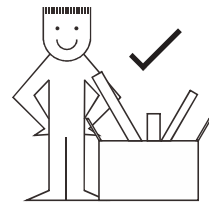
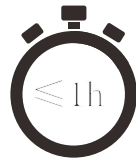











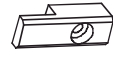
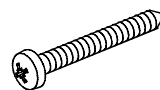



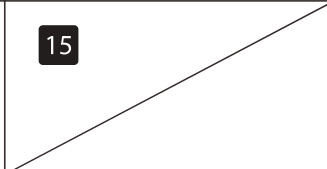
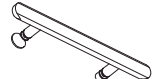
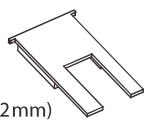
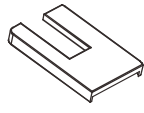
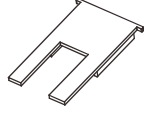
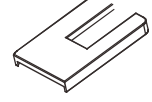

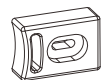
+

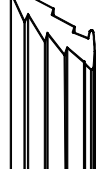
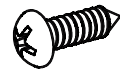
INSTALLAZIONE AD ANGOLO PARETE SCORREVOLE + PARETE FISSA

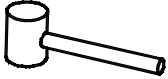
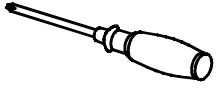



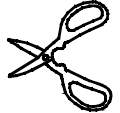
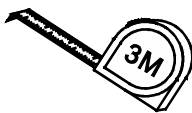

100-DTN1 + 100-DTPF

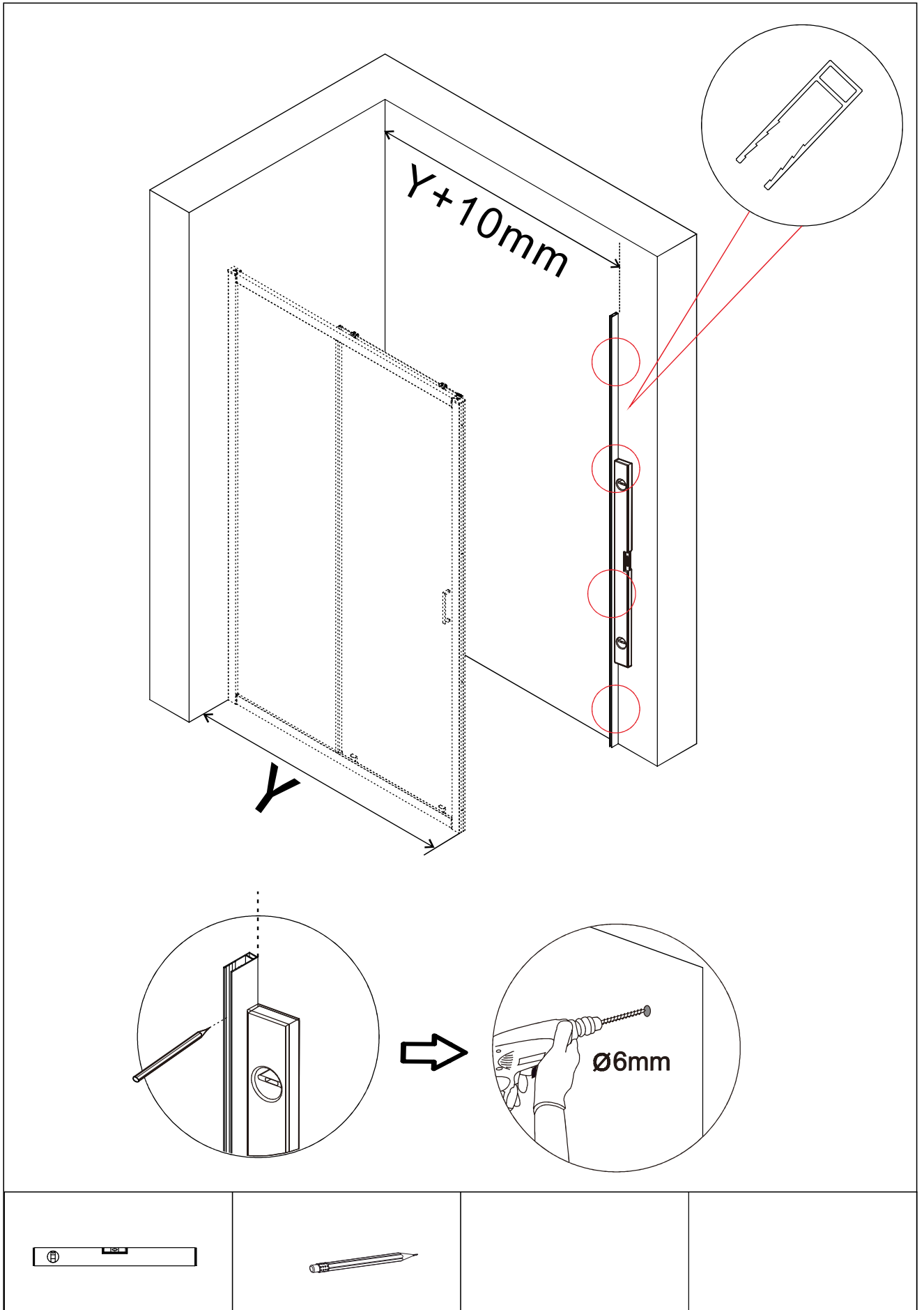


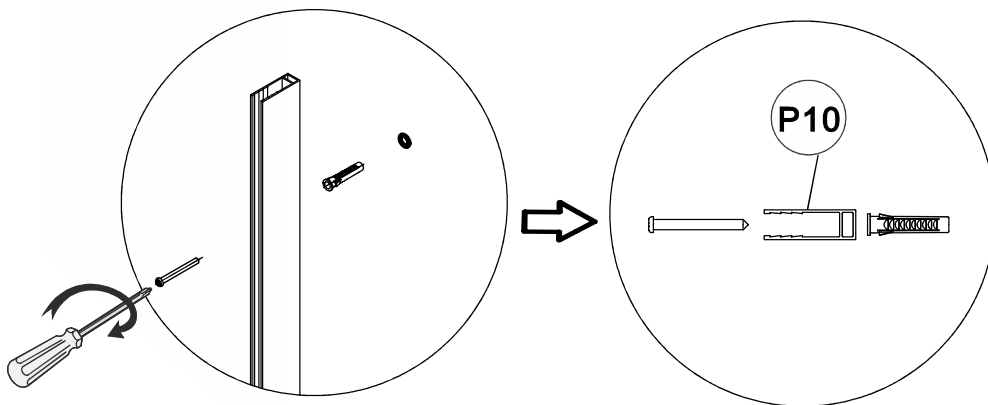
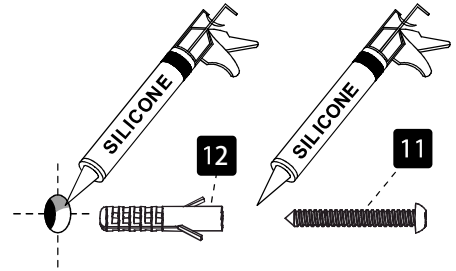
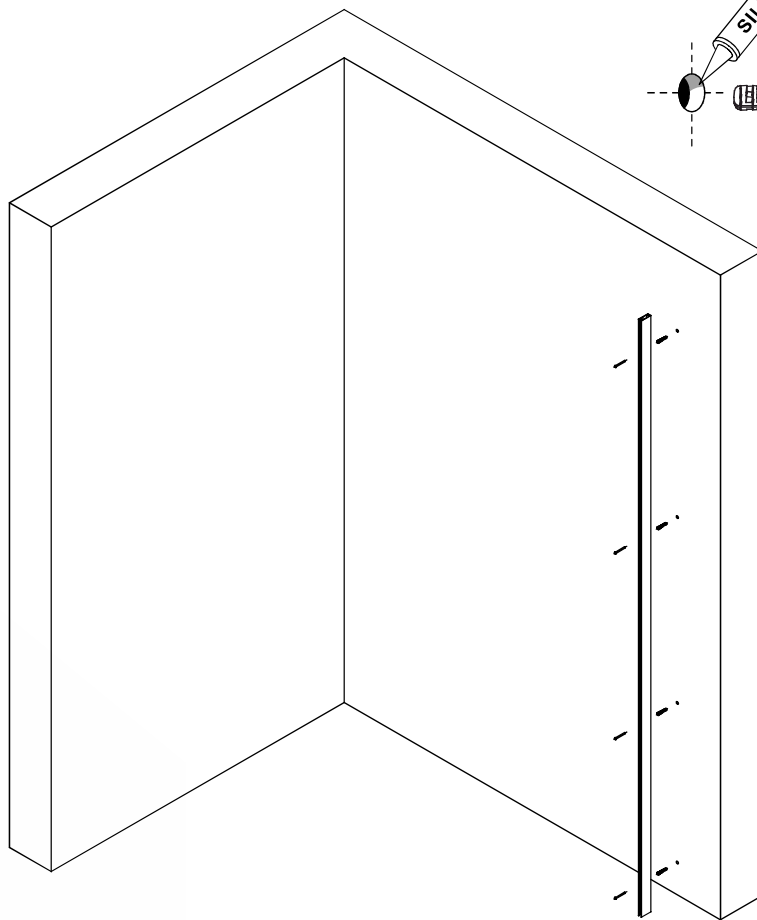


1  2 x (Ø4 x 20mm)	2  2 x (Ø4 x 12mm)	3  1 x	4  2 x
5  1 x	6  1 x	7  1 x	8  2 x
9  2 x	10  2 x	11  8 x (Ø4 x 35mm)	12  8 x
13  4 x (Ø4 x 12mm)	14  4 x	15 	16  1 x
17  1 x (Ø4 x 12mm)	18  1 x	19  1 x	20  1 x
21  2 x (Ø4 x 10mm)	22  2 x		

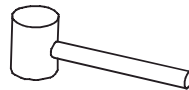
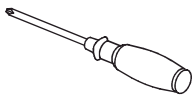
23  x1	24  4 x (Ø 4 x 8mm)
--	---

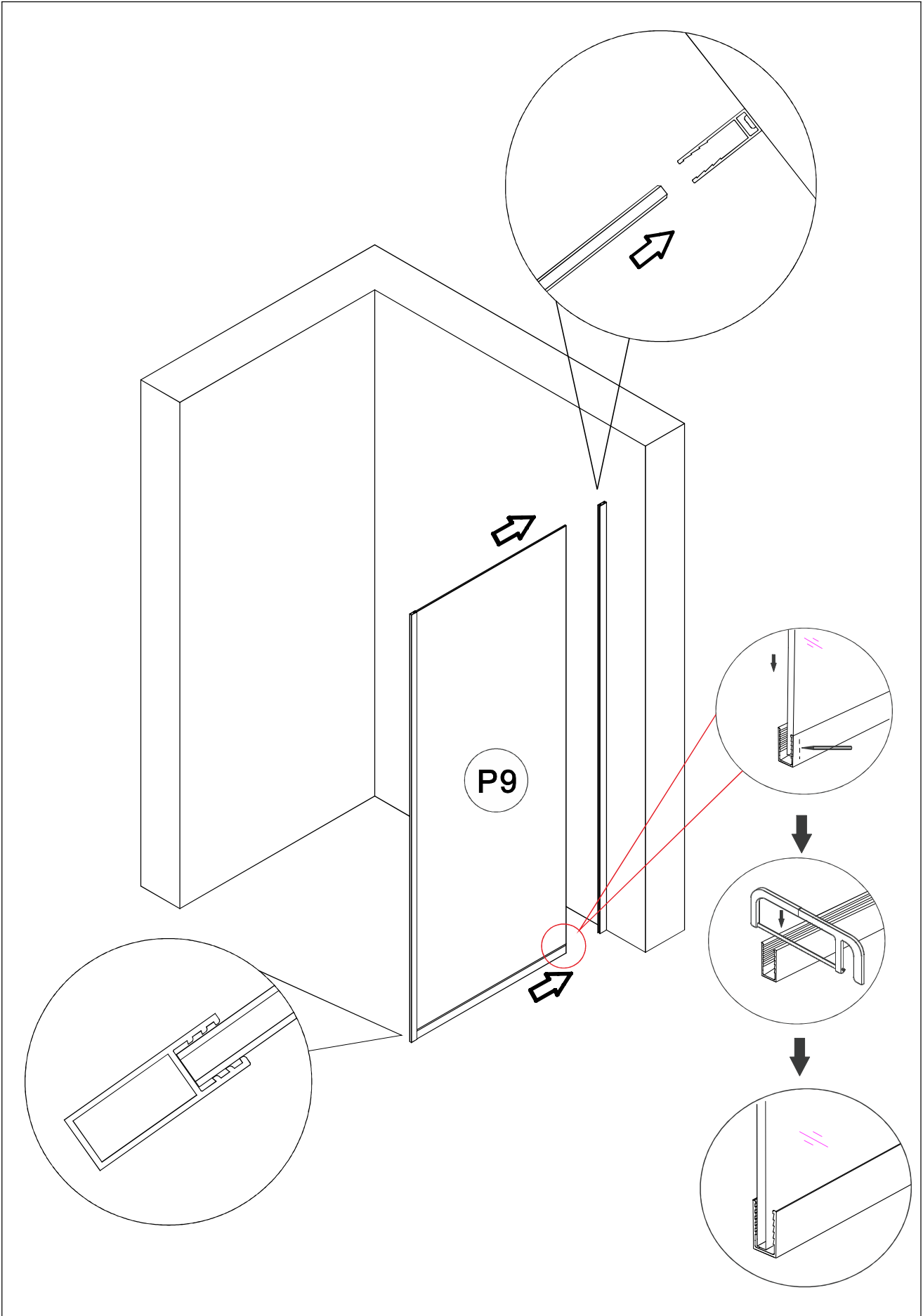
	 +		
 Ø 6mm / Ø 28mm		 3M	 SILICONE

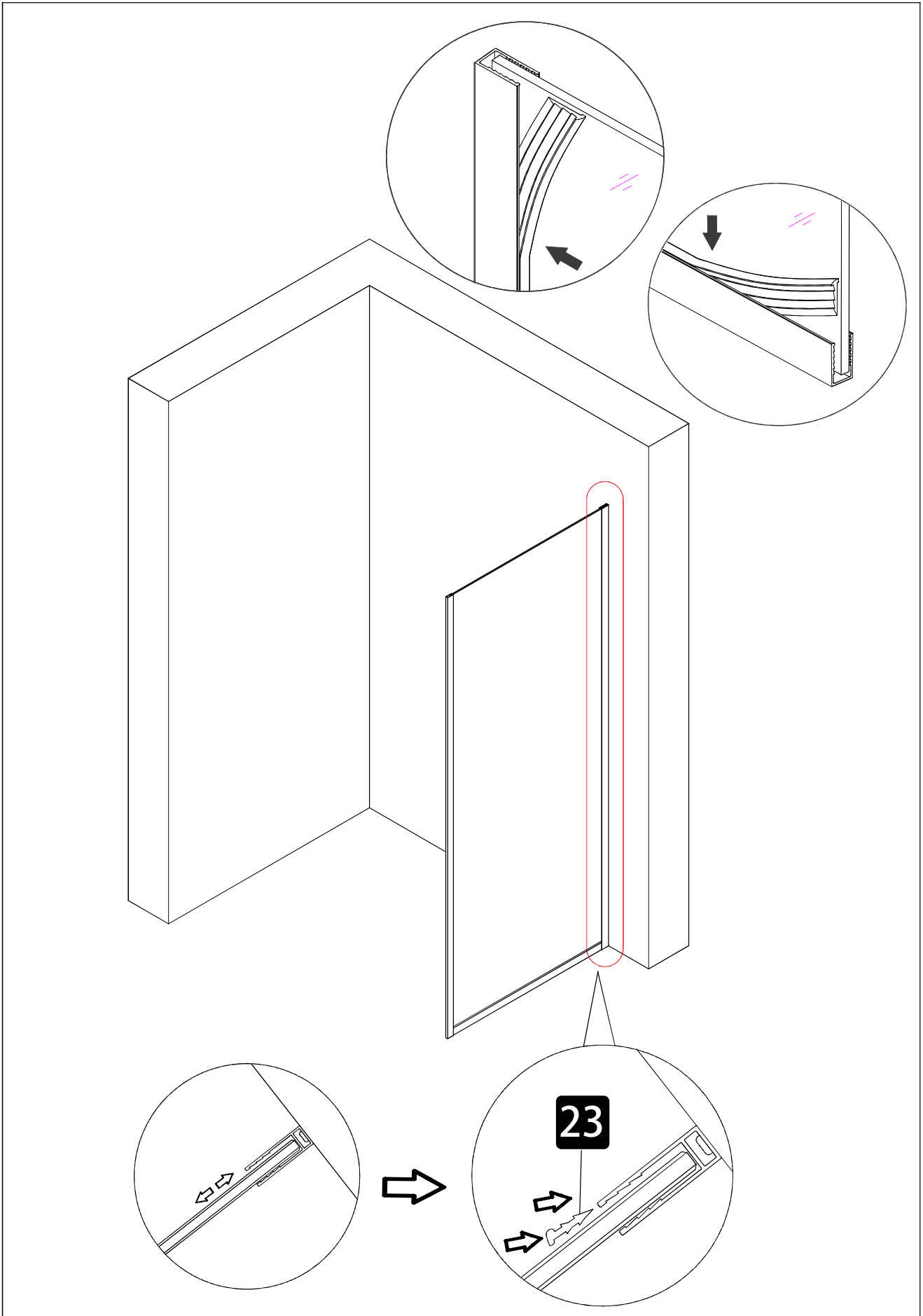


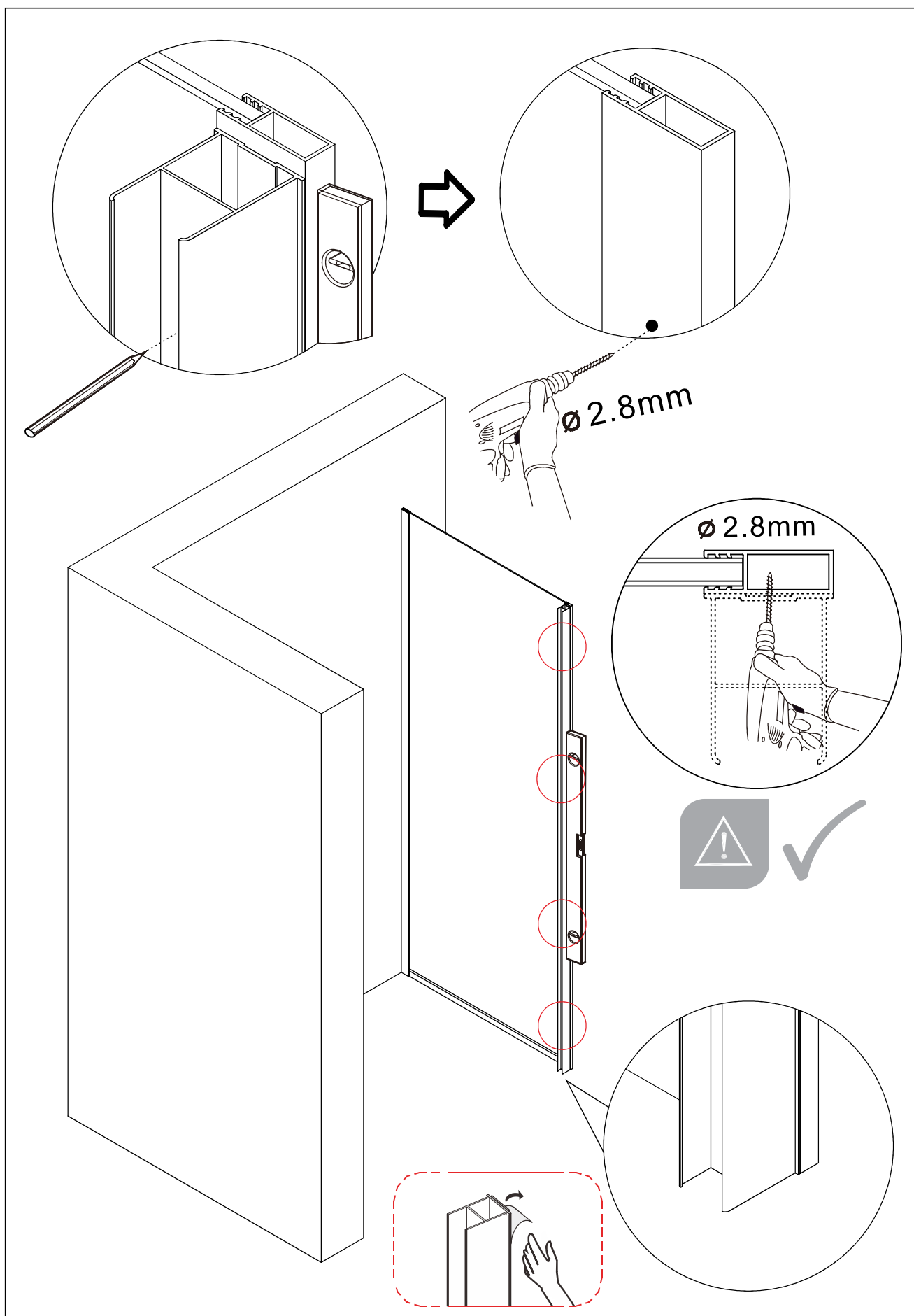


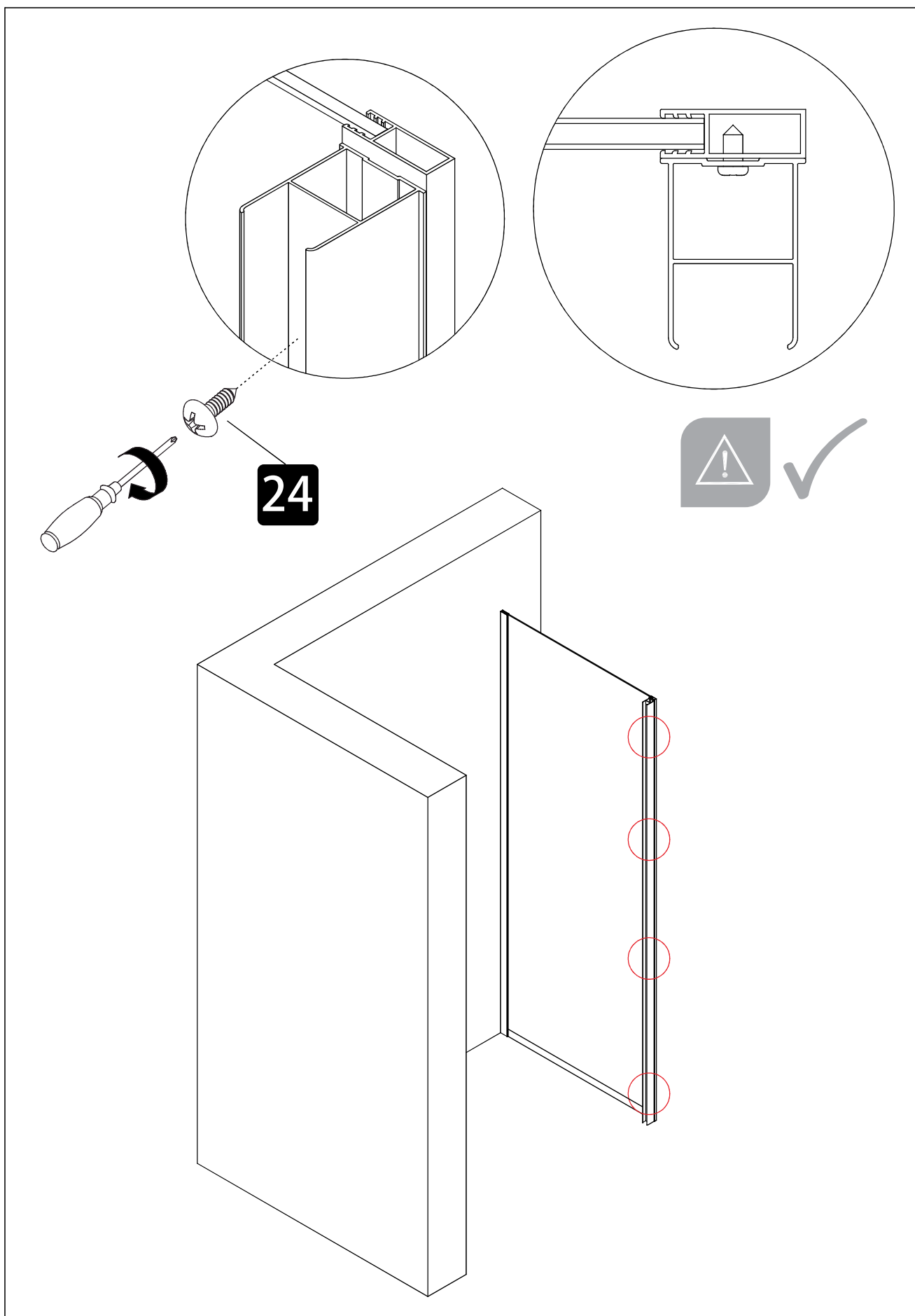
+

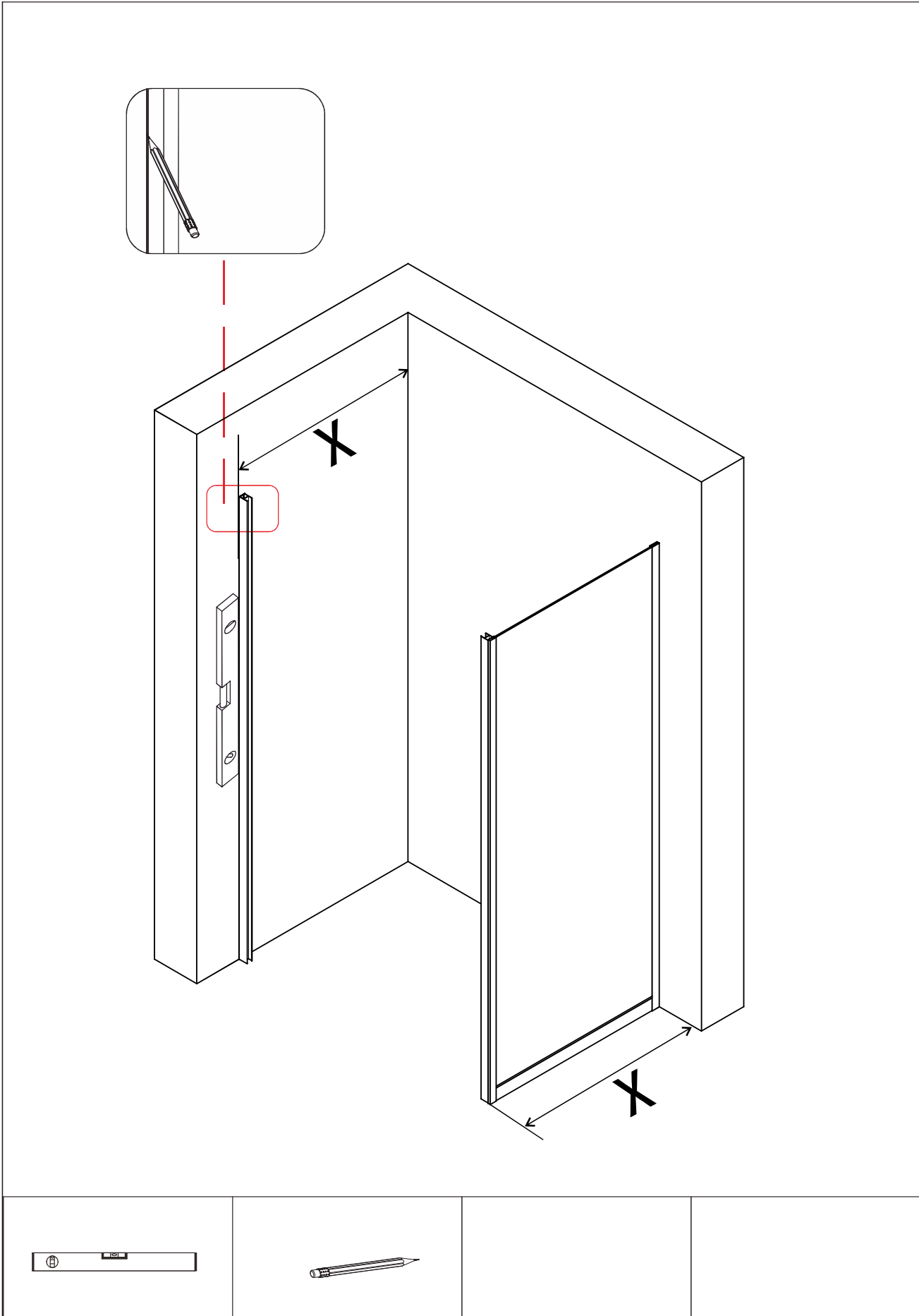


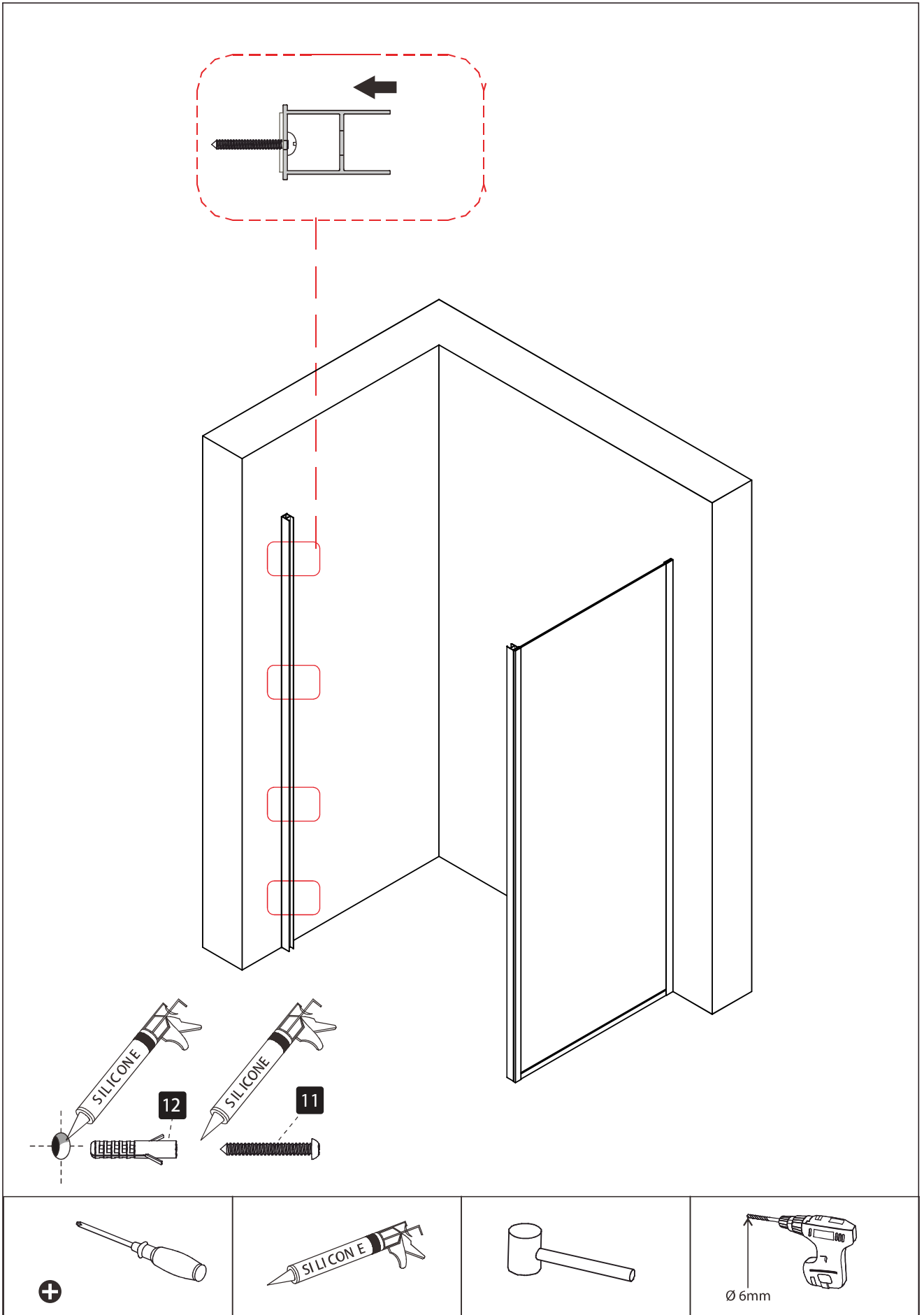


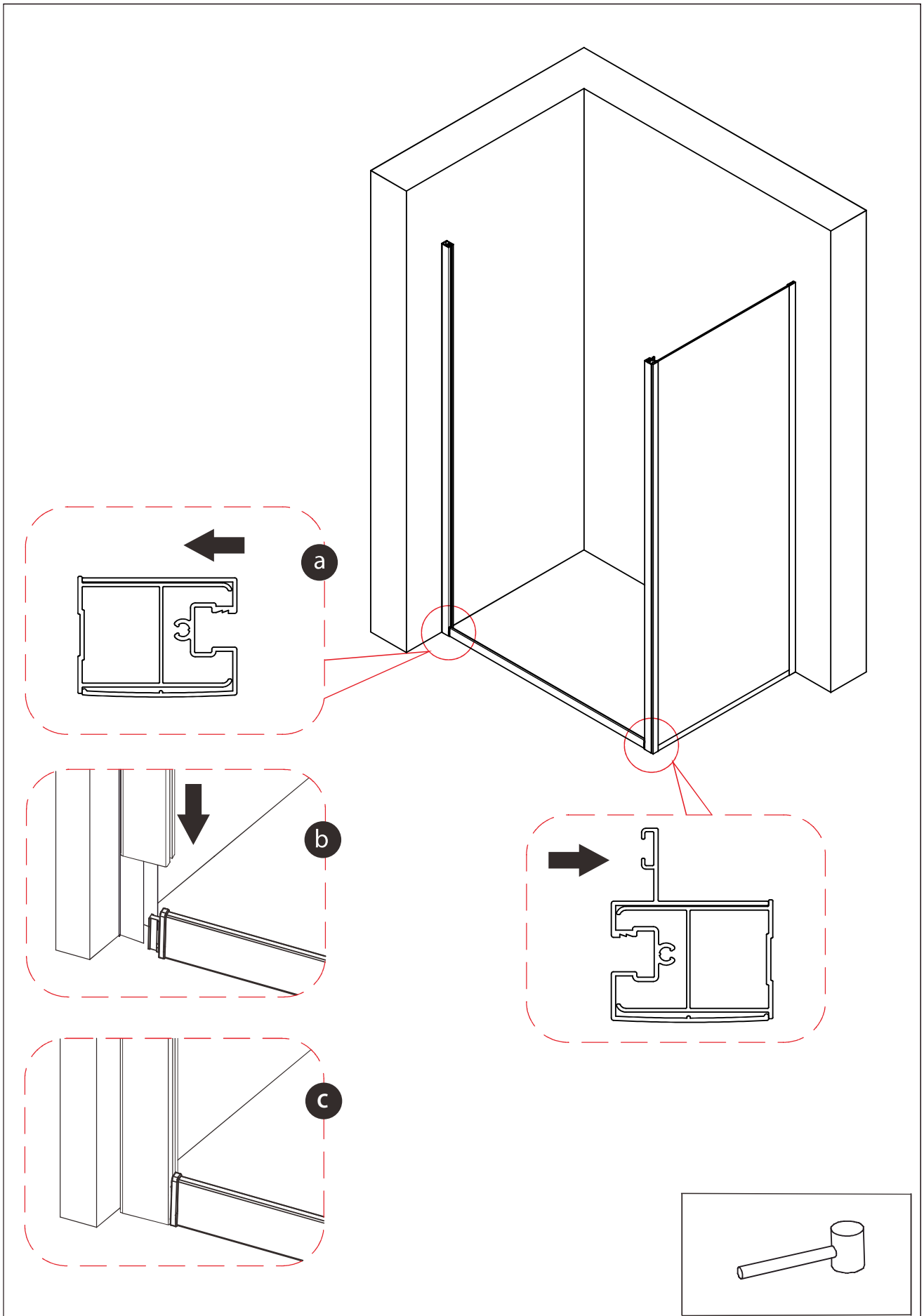


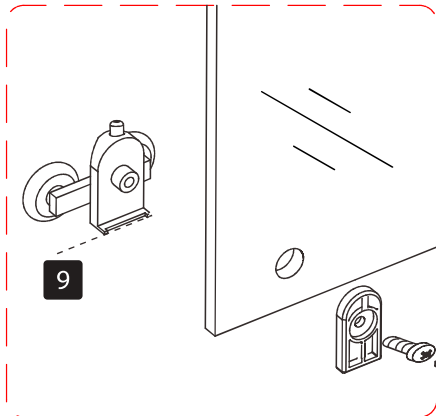




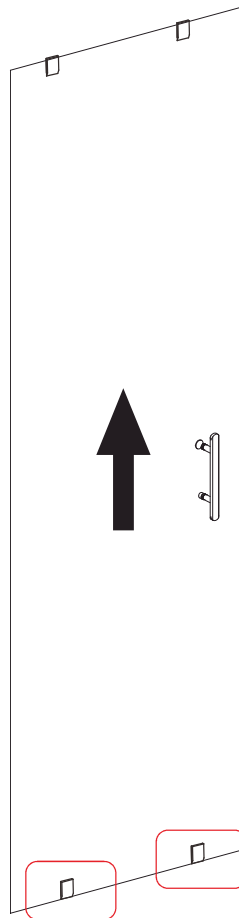
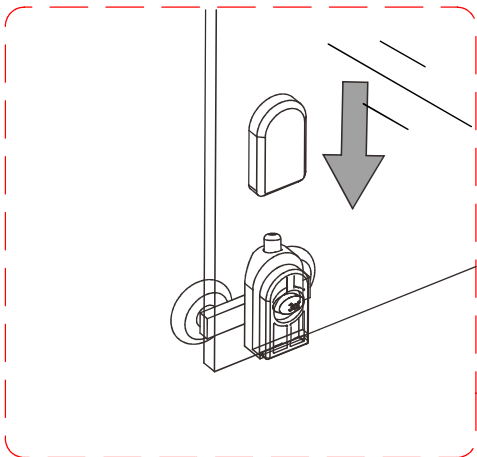




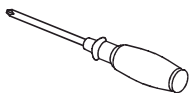


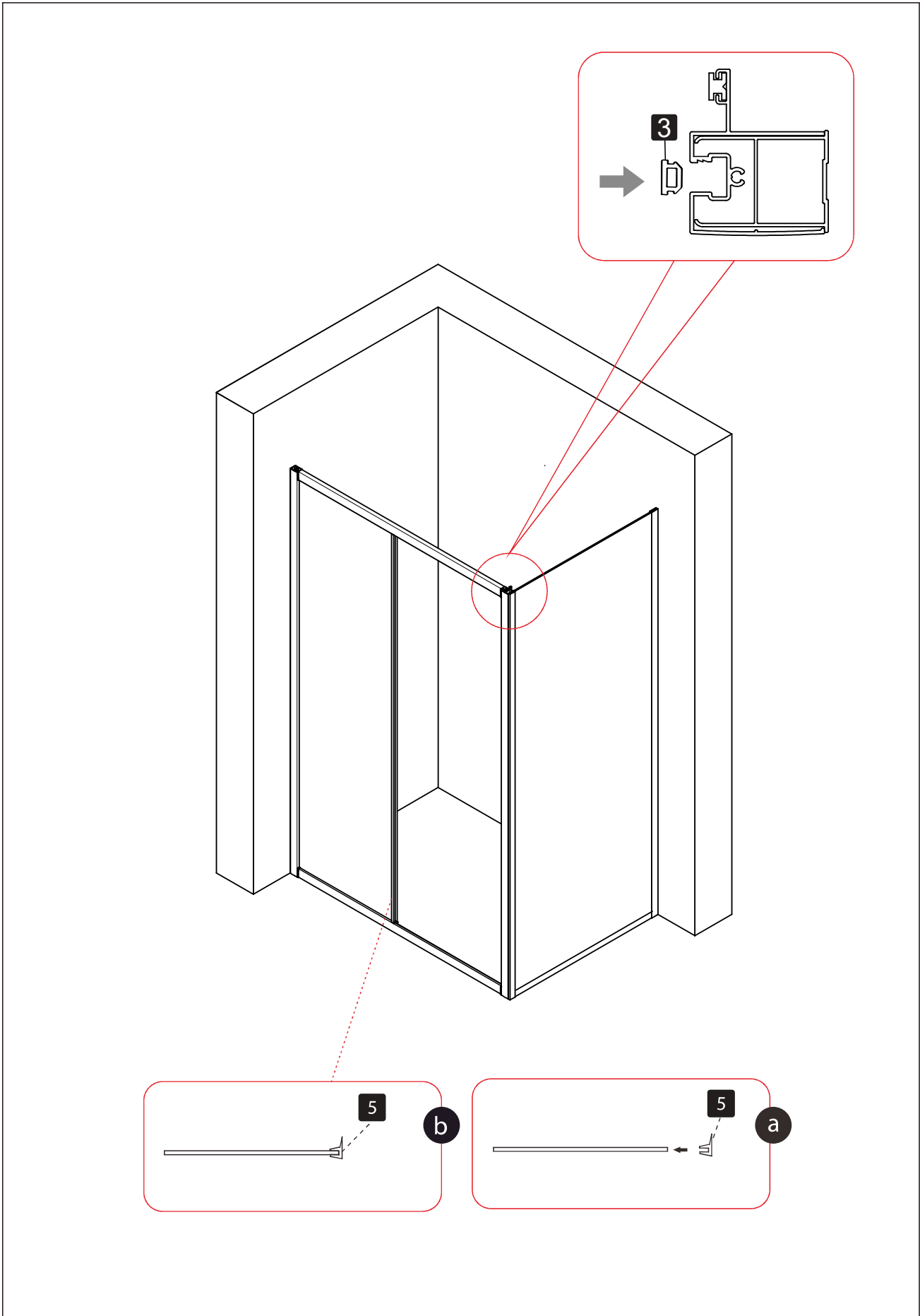


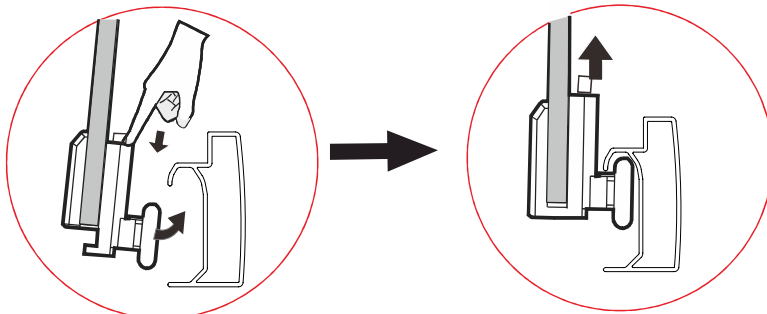
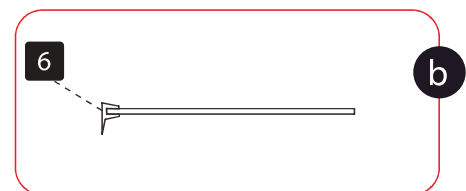
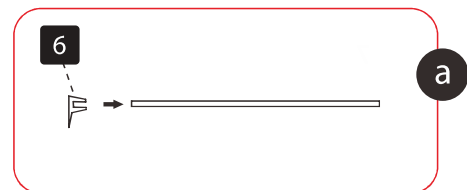
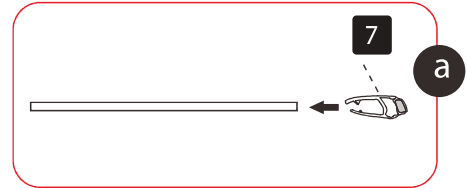
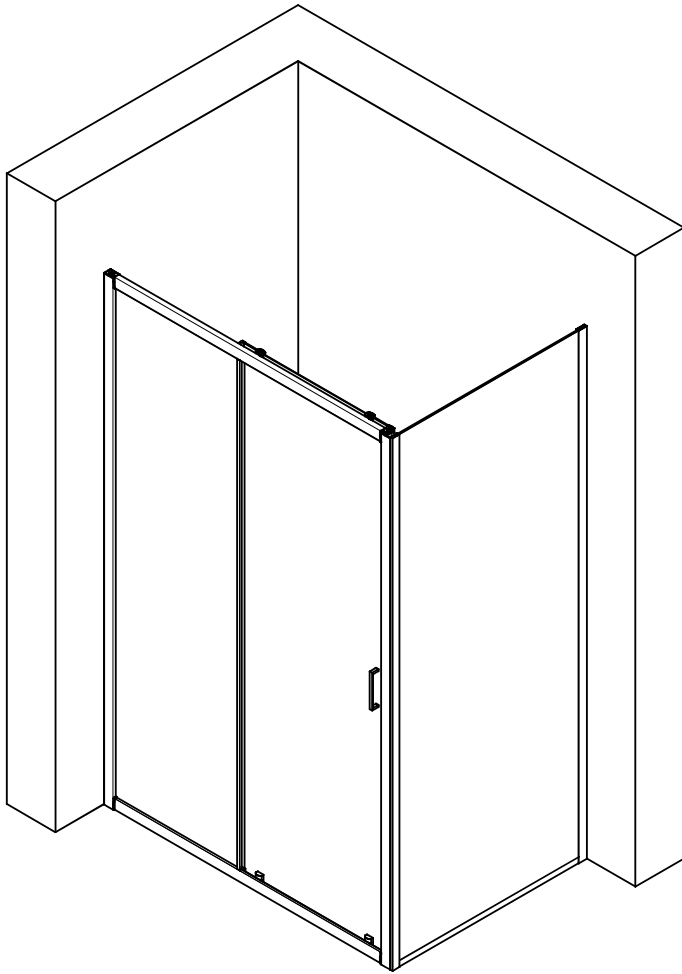
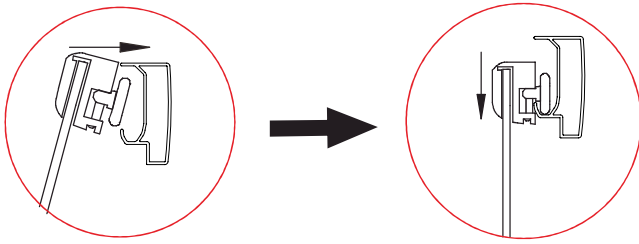
9



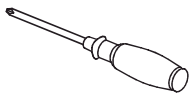
+

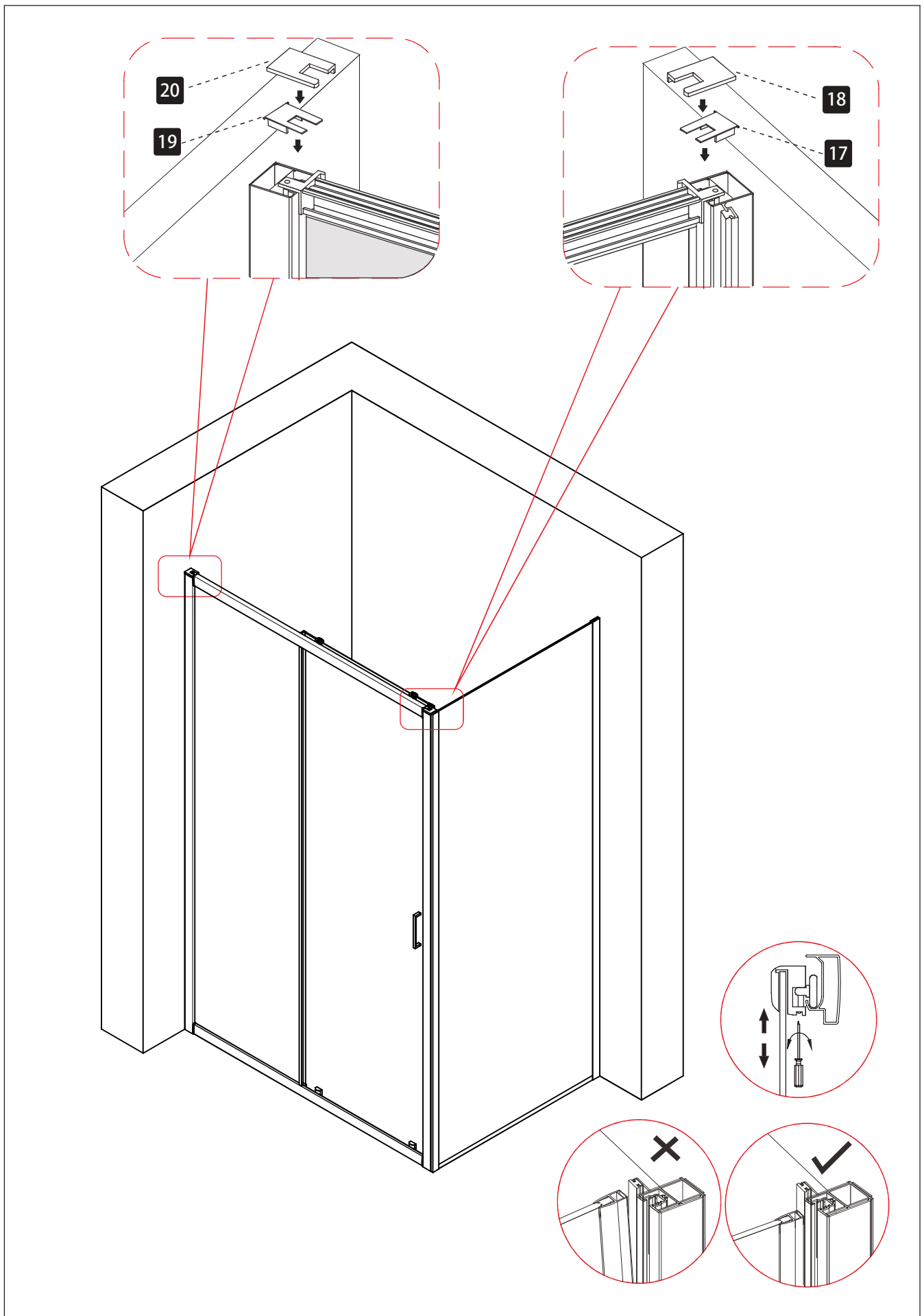


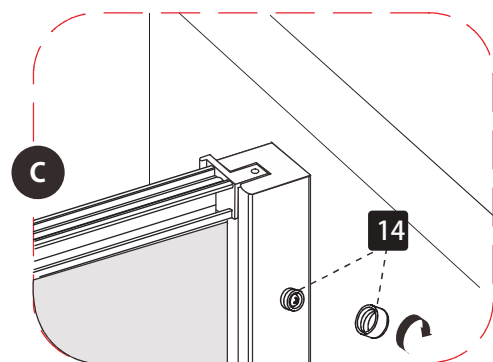
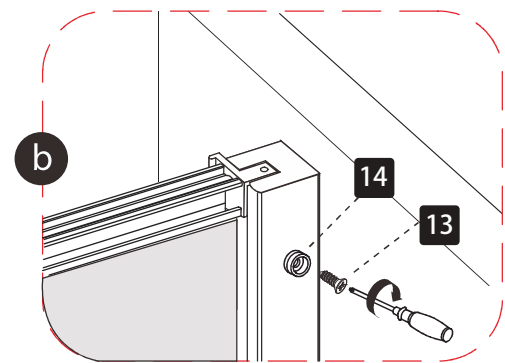
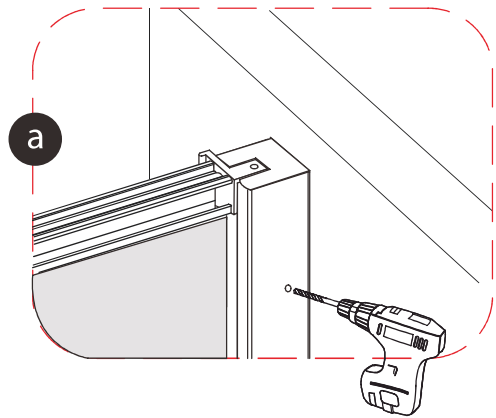
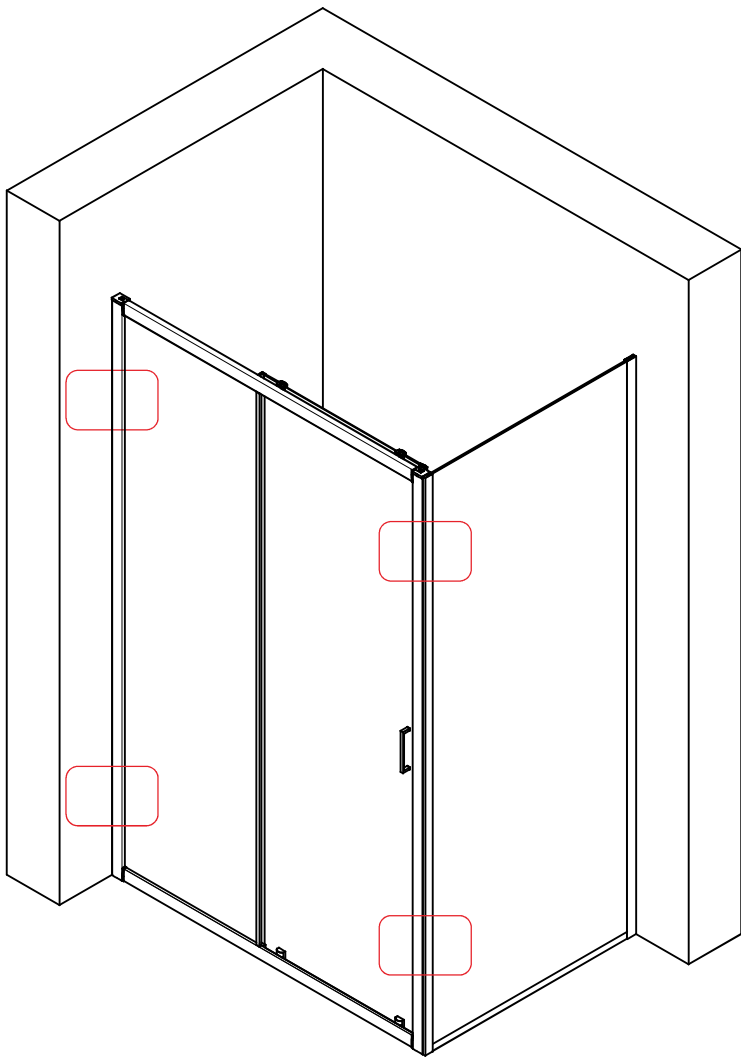




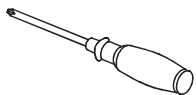
+



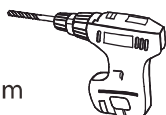


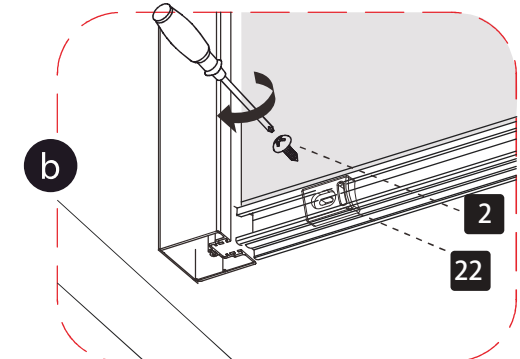
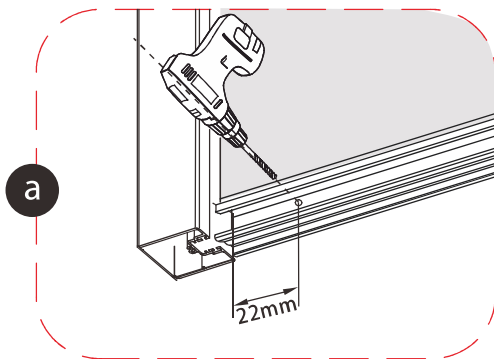
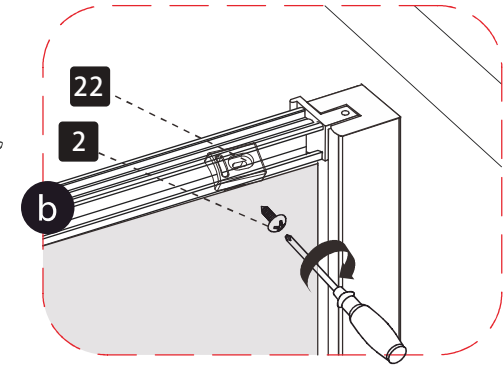
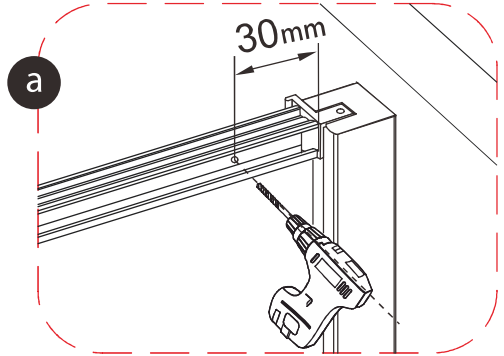
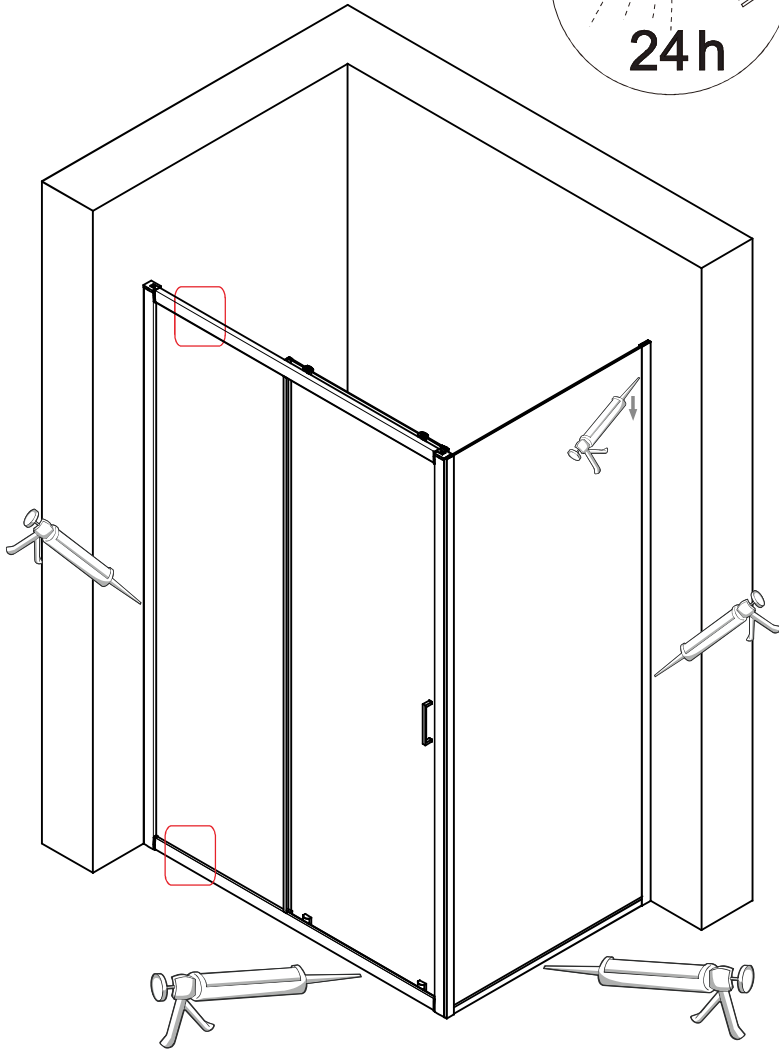


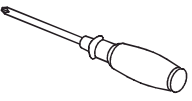

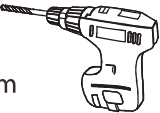
+



Ø2.8mm





 +		 Ø2.8mm	
--	---	--	--

PARETE DOCCIA

ZERO



DIANHYDRO®

MANUALE D'INSTALLAZIONE

100-DTB1 / 100-DTN1 / 100-DTPF

Importato e distribuito da Dianflex S.r.l.
S.S. 19 Km 61 - 84030 Atena Lucana
DIANHYDRO è un marchio DIANFLEX S.r.l.

