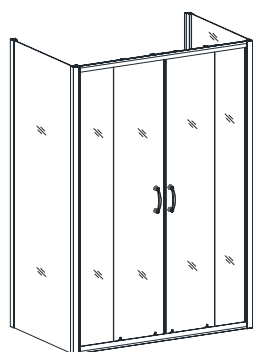




# Manuale

di utilizzo, d'installazione  
e di manutenzione  
*Italiano*



**MODULO A "U"**



**MODULO A "I"**



**MODULO A "L SX"**



**MODULO A "L DX"**

## **BOX DOCCIA ESSENTIAL MODULARE**

**100-GTPF / 100-GTN1 / 100-GTN2**



**GENITILE CLIENTE,**

**La ringraziamo per aver scelto la Cabine Doccia modulare Essential.**

**Per la sua sicurezza legga attentamente il presente manuale prima dell'installazione.**

**Note:**

**Alcuni componenti potrebbero essere assemblati in fabbrica.**

*Nota bene:*

*considerati i continui miglioramenti apportati al prodotto, potrebbe riscontrare piccole differenze non riportate nel manuale. Ci scusiamo per ogni disagio che questo potrebbe causare.*

*Le misure sono espresse in cm, sono indicative e possono subire variazioni. Tolleranze dimensionali  $\pm 5$  mm. I disegni sono puramente indicativi. La ditta costruttrice si riserva il diritto di modificare le parti tecniche qui riportate senza l'obbligo di preavviso.*

*L'installazione deve essere eseguita da personale in possesso dei requisiti tecnico-professionali conformi alle leggi e norme nazionali vigenti in materia. Il montaggio del box doccia e la sua installazione dovranno essere eseguiti osservando le istruzioni fornite nel presente libretto.*

## **IL PRODUTTORE DECLINA DA OGNI RESPONSABILITÀ**

Qualora non vengano rispettate le disposizioni di legge e norme nazionali vigenti in materia di sicurezza per i locali da bagno. Qualora non vengano rispettate le istruzioni fornite nel presente manuale.

## **Istruzioni per l'installazione:**

Si raccomanda di ispezionare con cura il prodotto prima di procedere all'installazione.

Le immagini riportate sono puramente illustrative.

Nel caso vengono riscontrate, leggere le differenze tra le figure e il prodotto, prendete come riferimento il prodotto.



---

**CONTATTI ASSISTENZA TECNICA E DIR. TECNICA:**

e-mail [info@dianflex.com](mailto:info@dianflex.com)

Fax **0975 779333**

Versione 09/2017 BOX ESSENTIAL MODULARE

## **INDICE**

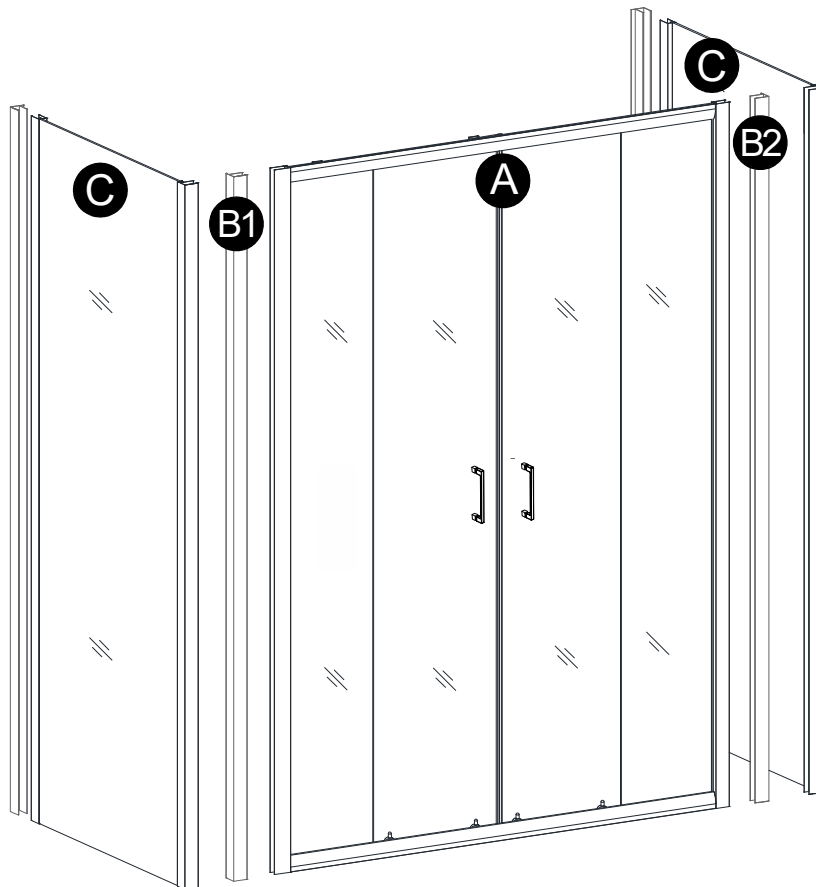
<b>ESPLOSO E LISTA COMPONENTI</b>	<b>4</b>
<b>MONTAGGIO VETRO FISSI E ASSEMBLAGGIO STRUTTURA</b>	<b>6</b>
<b>MONTAGGIO VETRI SCORREVOLI</b>	<b>7</b>
<b>INSTALLAZIONE MODULO A "I"</b>	<b>8</b>
<b>INSTALLAZIONE MODULO A "L"</b>	<b>10</b>
<b>INSTALLAZIONE MODULO A "U"</b>	<b>11</b>
<b>PULIZIA E MANUTENZIONE</b>	<b>12</b>



### **BOX DOCCIA ESSENTIAL MODULARE**

**100-GTPF / 100-GTN1 /100-GTN2**

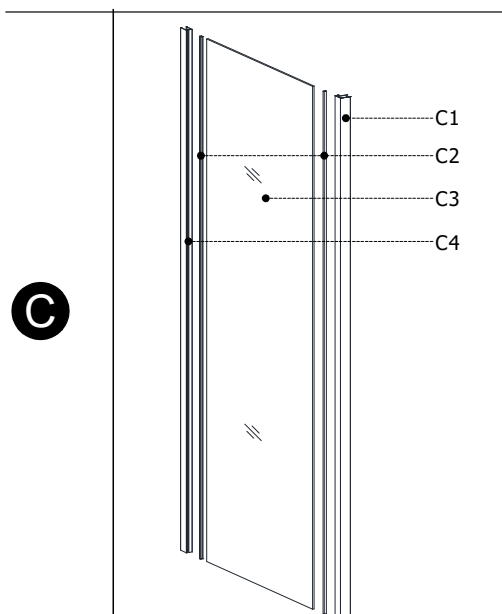
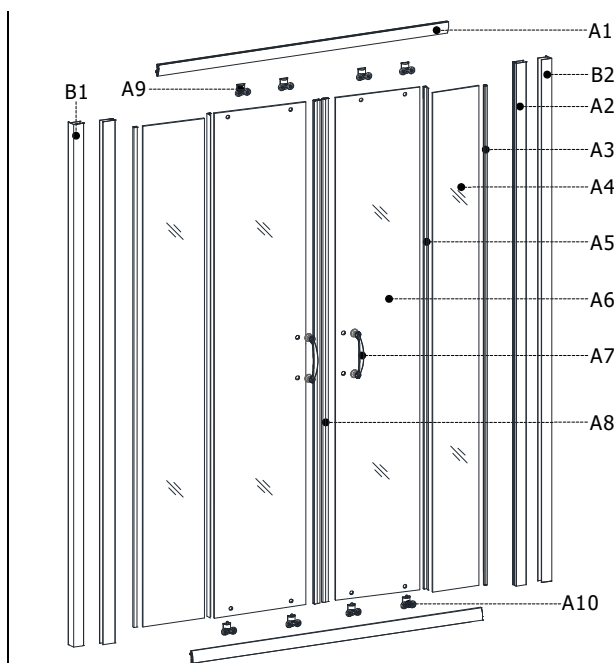
# 1.1) ESPLOSO







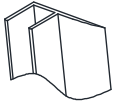
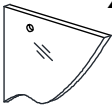
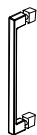





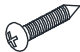
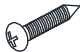
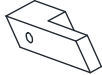
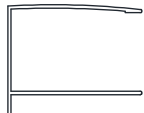
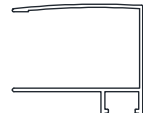





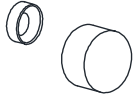

## Combinazioni possibili

U	L	I	A+B1+B2
			+C
			+C



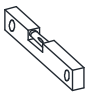


A  
 +  
B1  
 +  
B2



## 1.2) COMPONENTI

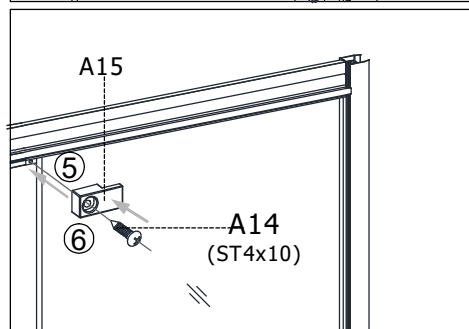
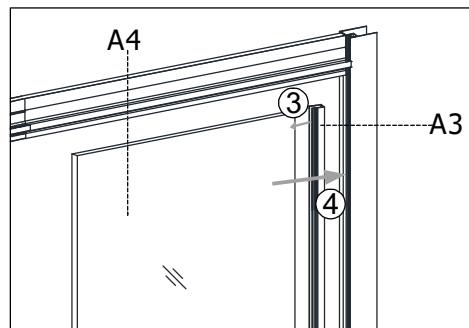
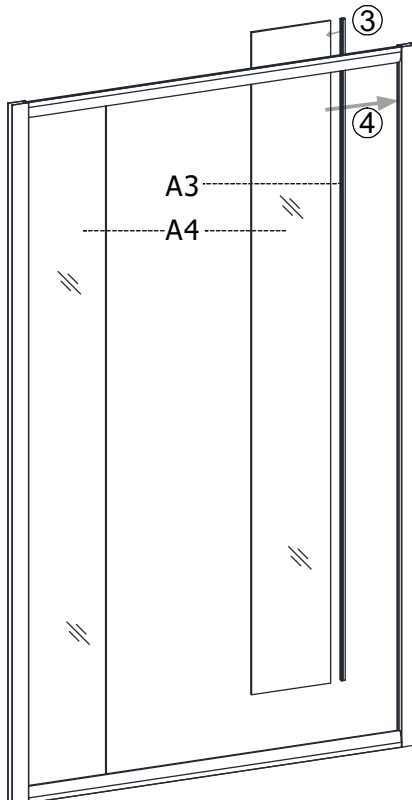
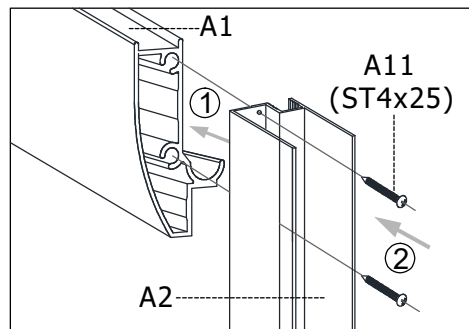
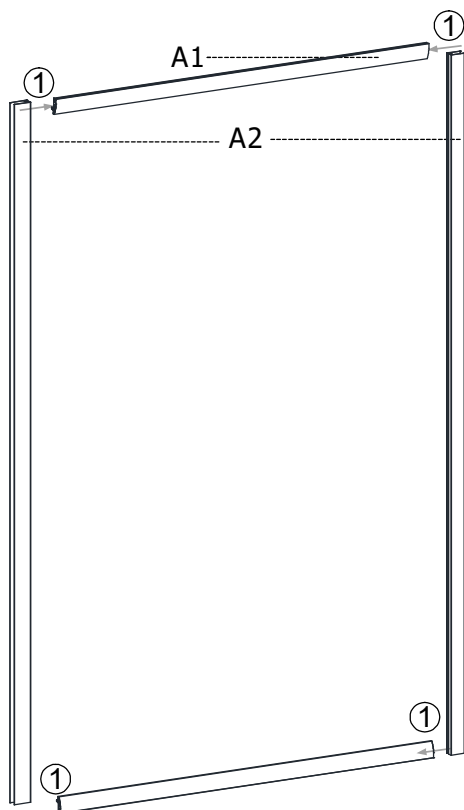
 <b>x2</b>	 <b>x2</b>	 <b>x2</b>	 <b>x2</b>	 <b>x2</b>
GUIDE SOPRA E SOTTO	PROFILO ALLUMINIO	GOMMA A "U"	VETRO FISSO	GUARNIZIONE IMPERMEABILE
A1	A2	A3	A4	A5
 <b>x2</b>	 <b>x2</b>	 <b>x2</b>	 <b>x4</b>	 <b>x4</b>
VETRO SCORREVOLE	MANIGLIA	STRISCIA MAGNETICA	RULLI SUPERIORI	RULLI INFERIORI
A6	A7	A8	A9	A10
 <b>x8</b>	 <b>x4</b> <b>x4</b>	 <b>x8</b>	 <b>x4</b>	 <b>x4</b>
VITE PER GUIDA (ST4x25)	FERMO IN GOMMA	VITE PER FERMO IN GOMMA	VITE PER PARTI AD "L"	PARTI AD "L"
A11	A12	A13	A14	A15
<b>x1</b>	<b>x1</b>	<b>U x2 L x1</b>	<b>U x2 L x1</b>	<b>U x2 L x1</b>
 <b>x1</b>	 <b>x1</b>	 <b>x4</b>	 <b>x2</b>	 <b>x1</b>
PROFILO DI ALLUMINIO INTERNO	PROFILO DI ALLUMINIO INTERNO	GOMMA AD "U"	VETRO FISSO	PROFILO ALLUMINIO
B1	B2	C1	C2	C3
 <b>x6</b>	 <b>x6</b>	 <b>Ux12 Lx9 Ix6</b>	 <b>x6</b>	
VITE (ST4x25)	TASSELLO FISCHER	GUARNIZIONE IN PLASTICA	VITE (ST4x25)	
A16	A17	A18/C5	A19/C6	

## 1.2) ATTREZZATURA RICHIESTA

				
(a)	(b)	(c)	(d)	(e)

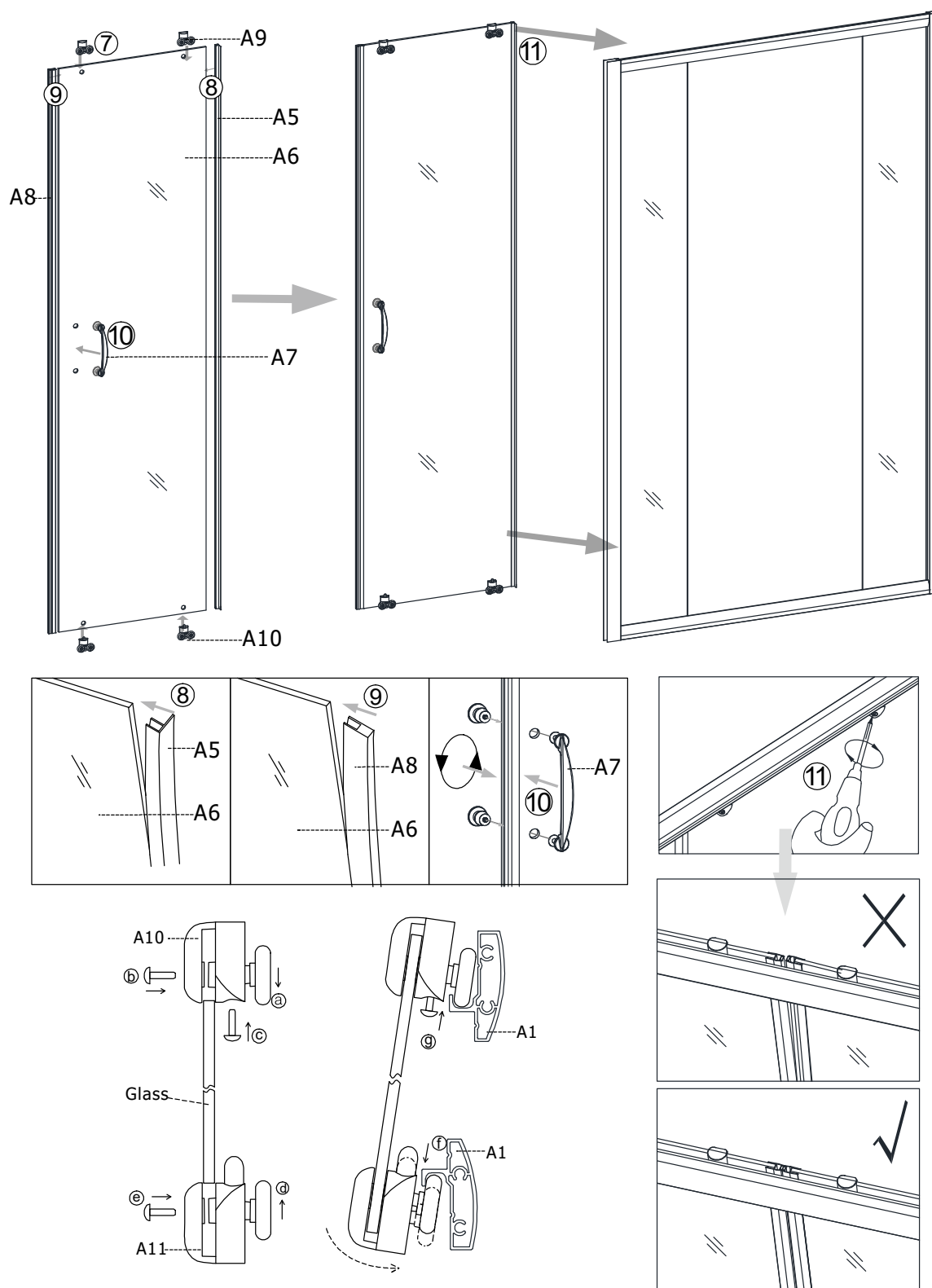
ALCUNE COMPONENTI POTREBBERO ESSERE GIA' STATE INSTALLATE, LA LISTA E' SOLO A TITOLO INFORMATIVO.

## 2) MONTAGGIO VETRI FISSI E ASSEMBLAGGIO STRUTTURA



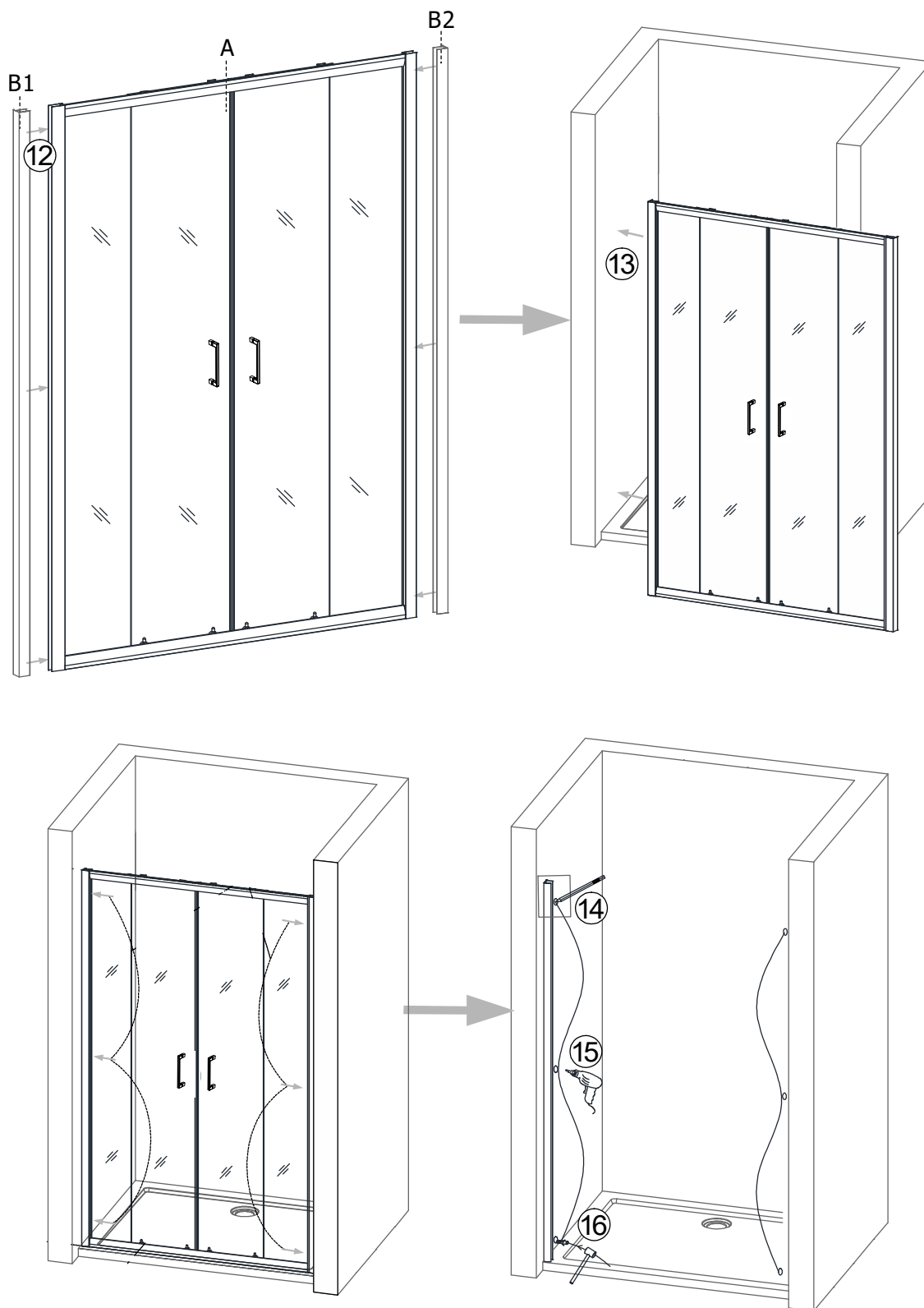
Fissare i profili in alluminio verticali e orizzontali con la vite A11. Inserire la gomma a "U" (A3) sul bordo della parte fissa ed inserirla nel profilo in alluminio. Bloccare la parete fissa con le apposite parti ad "L" (A15) e le viti dedicate (A14).

### 3) MONTAGGIO VETRI SCORREVOLI



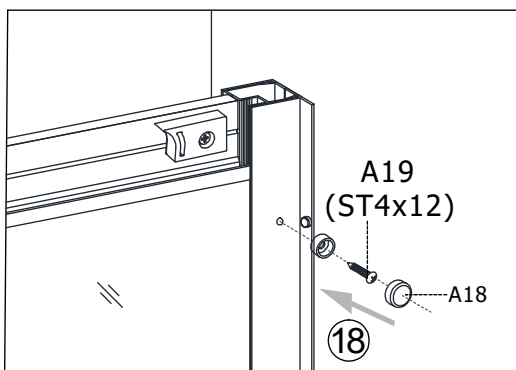
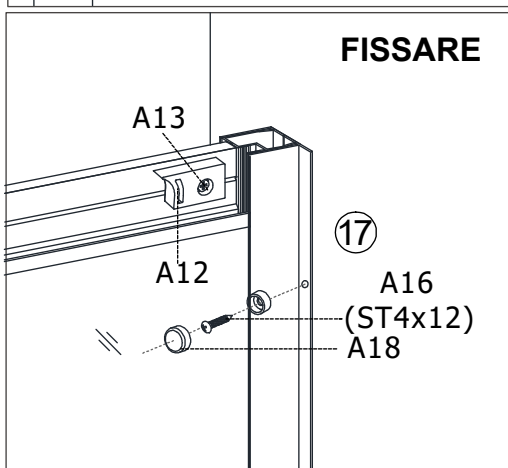
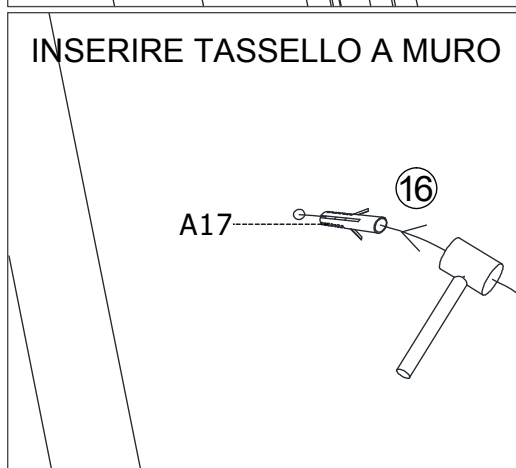
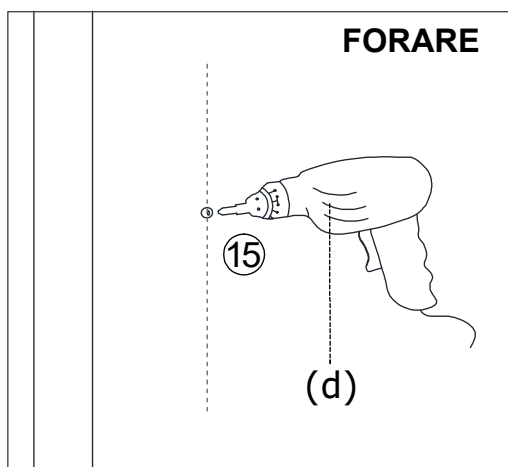
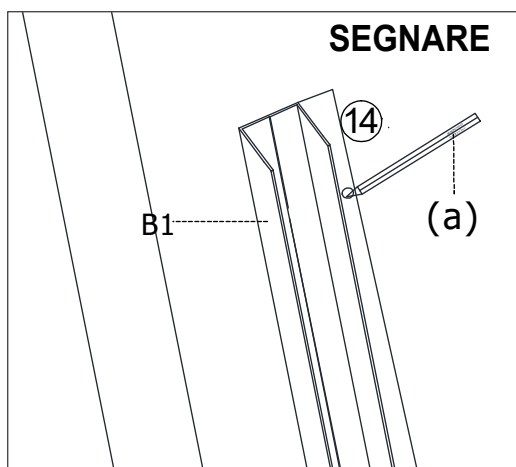
Fissare i rulli scorrevoli (A9 e A10) alle pareti, e coprire la vite dopo aver aggiustato il rullo. Montare la guarnizione impermeabile (A5) e le strisce magnetiche (A8). Adagiare la parete scorrevole sulle apposite guide e regolare le viti per ultimare la posizione delle pareti scorrevoli.

## 4) INSTALLAZIONE MODULO A "I"



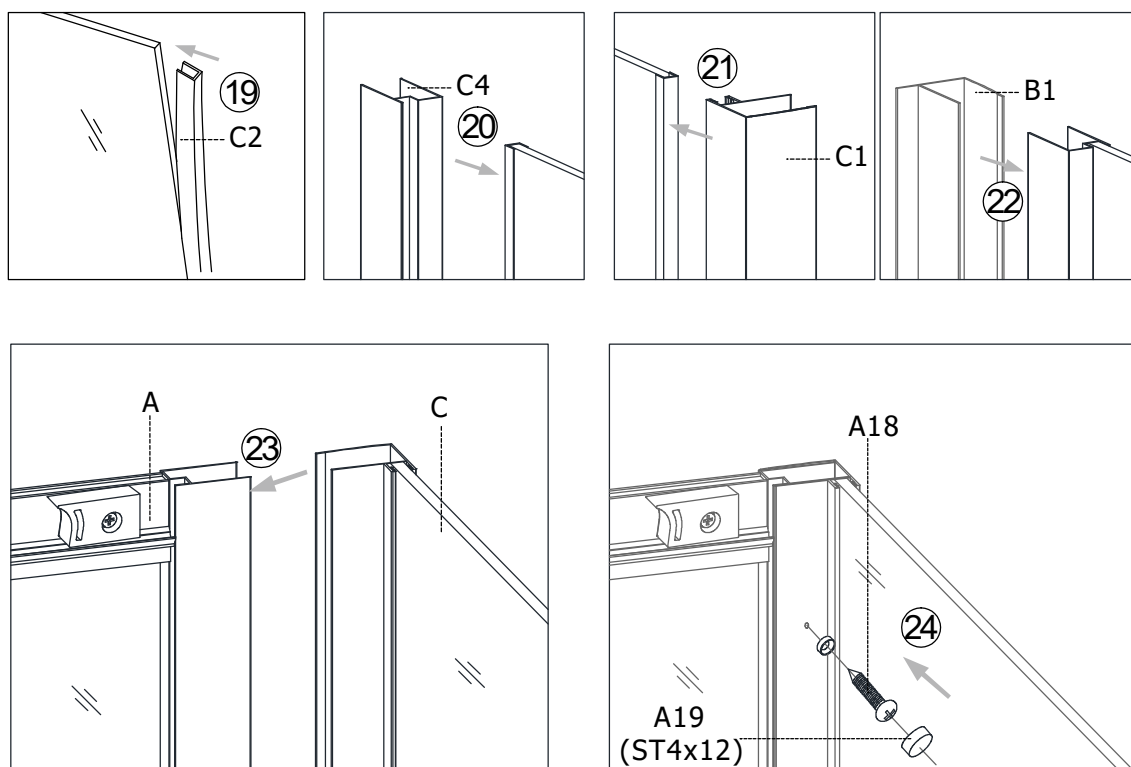
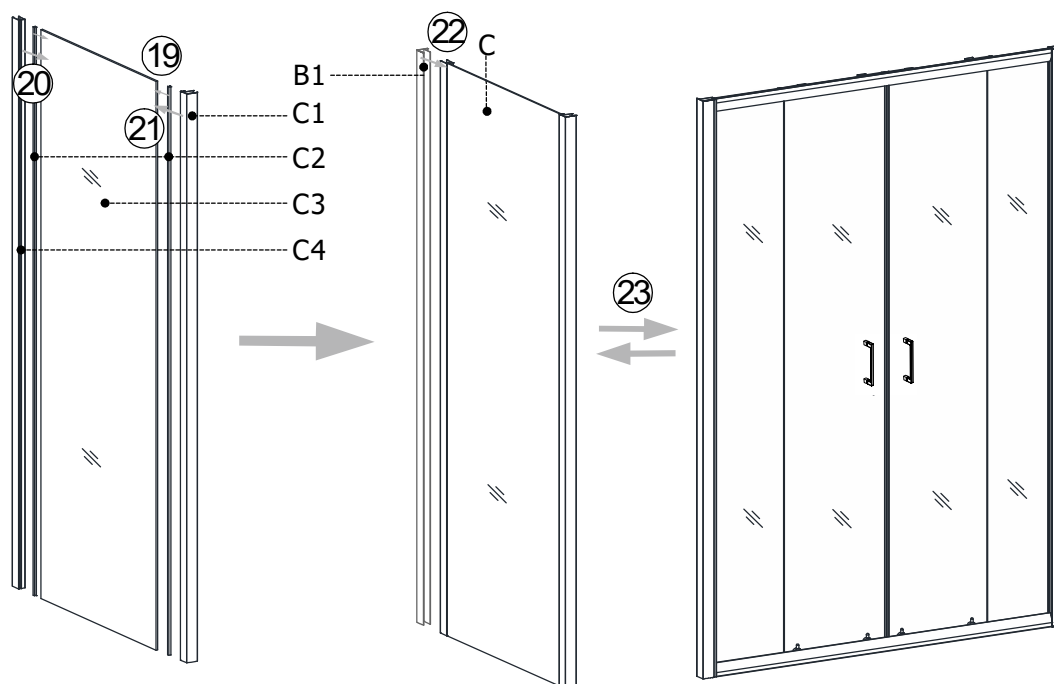
Inserire i profili in alluminio B1 e B2 sui due lati dello schermo doccia. Posizionarli accuratamente dove desiderato. Segnare la posizione sul muro. Rimuovere lo schermo doccia e adagiarlo attentamente in una posizione sicura. Praticare i fori per fissare i profili B1 e B2 al muro nella posizione desiderata utilizzando le viti di fissaggio ST4x25.





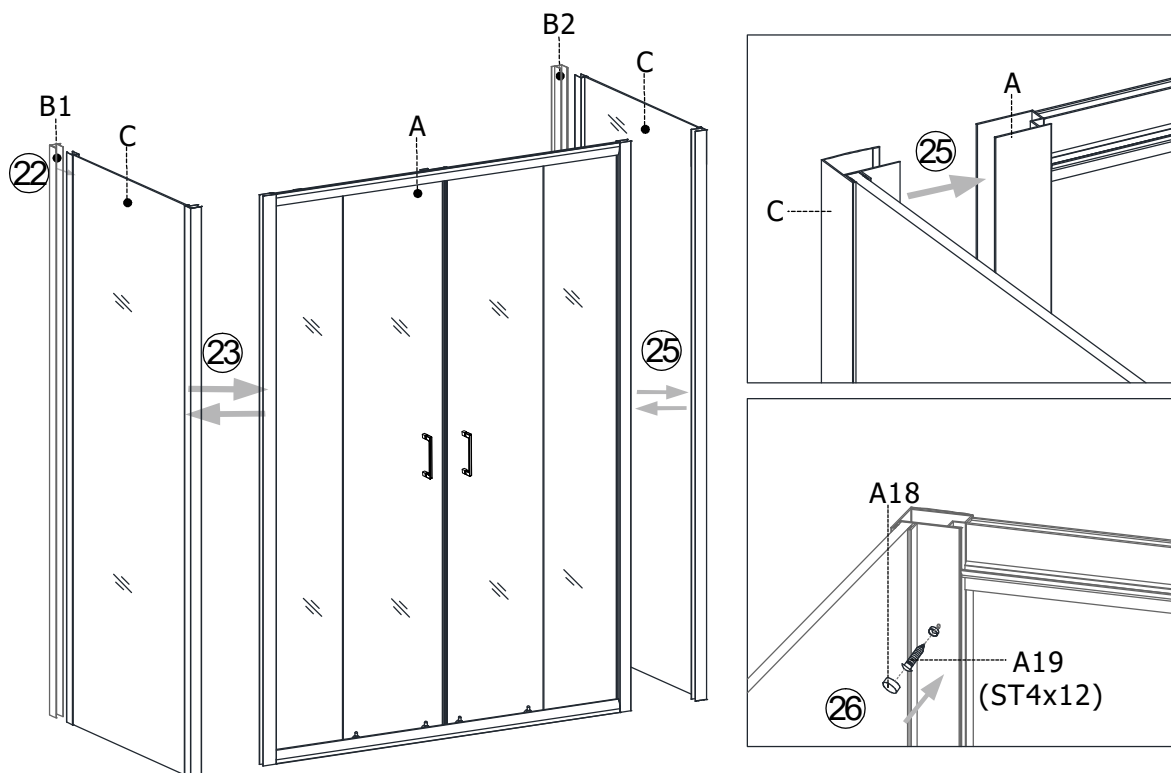
Riprendere lo schermo doccia e inserirlo nei profili a muro avendo cura di fissarlo con le apposite viti (A19) e coprire la vite con l'apposito tappo (A18)

## 5) INSTALLAZIONE MODULO A "L"



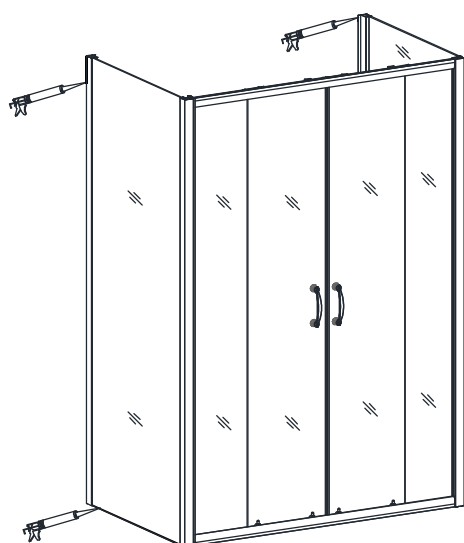
L'installazione delle pareti laterali segue passo passo l'installazione del modulo a "I" avendo cura di integrare successivamente con le opportune pareti laterali a destra o a sinistra. Le pareti laterali vanno assemblate avendo cura di inserire la comma a "U" (A3) sui bordi, e successivamente inserire i profili in alluminio (C1). I profili in alluminio B1 e B2 sono i profili esterni, quindi vanno montati sul perimetro della parete a "L".

## 6) INSTALLAZIONE MODULO A "U"



L'installazione delle pareti laterali segue passo passo l'installazione del modulo a "I" avendo cura di integrare successivamente con le opportune pareti laterali a destra e a sinistra. Le pareti laterali vanno assemblate avendo cura di inserire la comma a "U" (A3) sui bordi, e successivamente inserire i profili in alluminio (C1). I profili in alluminio B1 e B2 sono i profili esterni, quindi vanno montati sul perimetro della parete a "U".

Per il fissaggio al muro posizionare accuratamente la cabina dove desiderato e marcare i fori. Rimuovere delicatamente la cabina e fissare i profili B1 e B2, successivamente inserire i pannelli laterali ma non fissare, poi inserire il pannello frontale "I" e fissare il tutto.



- Per assicurarsi l'impermeabilità, consigliamo di applicare del silicone sigillante avendo cura di non usare la cabina durante le successive 24 ore.

## **6) PULIZIA E MANUTENZIONE**

### **Precauzione:**

Per evitare che residui solidi possano danneggiare la superficie del piatto doccia od ostruirne lo scarico, si consiglia di proteggere il prodotto con un foglio di cellophane e con del cartone.

***N.B. NELL'INSTALLAZIONE E' VIETATO L'USO DI SILICONE ACETICO.***

### **Manutenzione:**

Per la pulizia delle superfici della chiusura doccia utilizzare solo detergenti liquidi neutri, non utilizzare detersivi abrasivi, alcool, diluenti o altri solventi. Per mantenere lucide le superfici, utilizzare periodicamente un panno e del normale anticalcare.



## **Manuale**

di utilizzo, d'installazione e di manutenzione

[info@dianflex.com](mailto:info@dianflex.com)  
[dianflex.com](http://dianflex.com)

**BOX DOCCIA ESSENTIAL MODULARE**  
**100-GTPF / 100-GTN1 /100-GTN2**