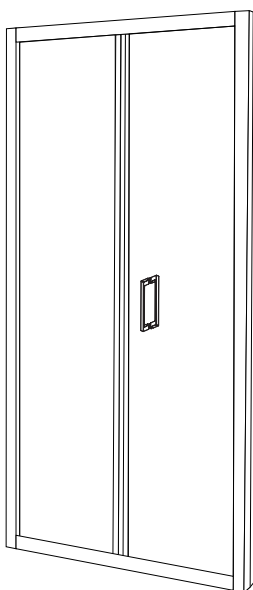




**Manuale**  
di utilizzo, d'installazione  
e di manutenzione  
*Italiano/English*



**BOX DOCCIA ESSENTIAL**  
**PORTA A LIBRO**  
**100-GTPL**





**GENTILE CLIENTE**

**DEAR CUSTOMER,**

**La ringraziamo per aver scelto la porta a libro Essential.** *Thank you for choosing the shower door Essential.*

**Per la sua sicurezza legga attentamente il presente manuale prima dell'istallazione.** *For your safety, read this manual carefully before installation.*

**Nota bene/ Note:**

*Considerati i continui miglioramenti apportati al prodotto, potrebbe riscontrare piccole differenze non riportate nel manuale. Ci scusiamo per ogni disagio che questo potrebbe causare. /Given the continuous improvements made to the product, you may find small differences not reported in the manual. We apologize for any inconvenience this may cause.*

*La ditta costruttrice si riserva il diritto di modificare le parti tecniche qui riportate senza l'obbligo di preavviso. /The manufacturer reserves the right to modify the technical parts listed here without prior notice.*

*L'installazione deve essere eseguita da personale in possesso dei requisiti tecnico-professionali conformi alle leggi e norme nazionali vigenti in materia. Il montaggio l'installazione dovranno essere eseguiti osservando le istruzioni fornite nel presente libretto. /The installation must be carried out by personnel who meet the technical-professional requirements in compliance with the national laws and regulations in force. The installation must be carried out observing the instructions provided in this manual.*

**IL PRODUTTORE DECLINA DA OGNI RESPONSABILITÀ/ THE MANUFACTURER DECLINES FROM ALL RESPONSIBILITIES**

- *Qualora non vengano rispettate le disposizioni di legge e norme nazionali vigenti in materia di sicurezza per i locali da bagno/ If the current legal provisions and national safety regulations for bathrooms are not complied with.*
- *Qualora non vengano rispettate le istruzioni fornite nel presente manuale/ If the instructions given in this manual are not followed*

**CONTATTI ASSISTENZA TECNICA E DIR. TECNICA/Contacts:**

**e-mail> [info@dianflex.com](mailto:info@dianflex.com)**

**Fax +39 0975 779333**

Le immagini riportate sono puramente illustrative.

Nel caso vengono riscontrate, leggere le differenze tra le figure e il prodotto, prendete come riferimento il prodotto.

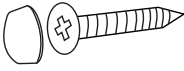
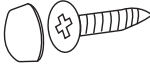
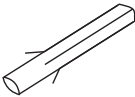



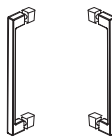

## AVVISO IMPORTANTE/IMPORTANT REMINDER

1. Si prega di installare la cabina doccia secondo le istruzioni rigorosamente onde evitare possibili malfunzionamenti del prodotto. Please install the shower enclosure according to the instruction strictly, otherwise it will affect operational performance.
2. Si raccomanda di ispezionare con cura il prodotto prima di procedere all'installazione. It is recommended to inspect the product carefully before proceeding with the installation.
3. Le immagini riportate sono puramente illustrative. The images shown are purely illustrative.
4. Nel caso vengono riscontrate differenze tra le figure e il prodotto, prendete come riferimento il prodotto. If there are differences between the figures and the product, take the product as a reference.
5. Maneggiare le parti in vetro con cura per evitare rotture. Handle the glass parts carefully to avoid breakage.
6. Una volta completata l'installazione, attendere 24 ore prima di utilizzare la cabina doccia. Once the installation is complete, wait 24 hours before using the shower enclosure.

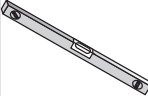

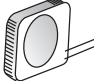





## ATTENZIONE/WARNINGS

- Qualora la doccia verrà utilizzata da bambini, anziani e disabili, consigliamo di non lasciarli entrare in cabine e utilizzarla da soli ma con la supervisione di un adulto nel pieno delle sue funzionalità. If the shower will be used by children, the elderly and the disabled, we advise you not to let them enter the cabins and use them alone but with the supervision of an adult in full functionality.
- Non appoggiare o appendere cose pesanti sulla cabina doccia. Do not climb or hang heavy things on the shower enclosure.
- Non urtare il vetro con cose pesanti o appuntite. Do not hit the glass with heavy or pointed things.
- Prestare attenzione all'interno della cabina doccia in quanto il piatto doccia potrebbe essere scivoloso. Be careful inside the shower enclosure as the shower tray may be slippery.
- Per la pulizia utilizzare un normale detergente liquido non aggressivo con un panno morbido. For cleaning use a normal non-aggressive liquid detergent with a soft cloth.
- Raccomandiamo l'utilizzo del silicone lungo il perimetro della cabina per prevenire fuoriuscite di acqua. We recommend the use of silicone along the perimeter of the cabin to prevent leakage of water.
- Mantenere il piatto doccia pulito prestando particolare alla pulizia della piletta di scarico. Keep the shower tray clean, paying particular attention to cleaning the drain.

## 1.2) COMPONENTI/COMPONENTS

<p><b>A</b></p>  <p>ST4X25 X8</p>	<p><b>B</b></p>  <p>ST4X10 X12</p>	<p><b>C</b></p>  <p>X8</p>	<p><b>D</b></p>  <p>X2</p>
<p><b>E</b></p>  <p>X1</p>	<p><b>F</b></p>  <p>X1</p>	<p><b>G</b></p>  <p>X1</p>	<p><b>H</b></p>  <p>3mm X1</p>

## 1.2) ACCESSORI / TOOLS

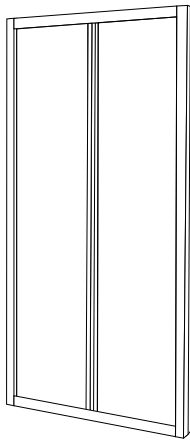
			
			



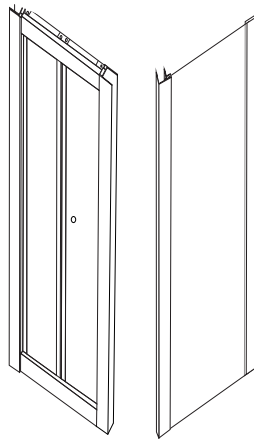
## 2) INSTALLAZIONE/INSTALLATION

(ESEMPIO DI INSTALLAZIONE PORTA A LIBRO + PARETE FISSA)

(EXAMPLE OF INSTALLATION OF PIVOT DOOR + FIXED WALL)



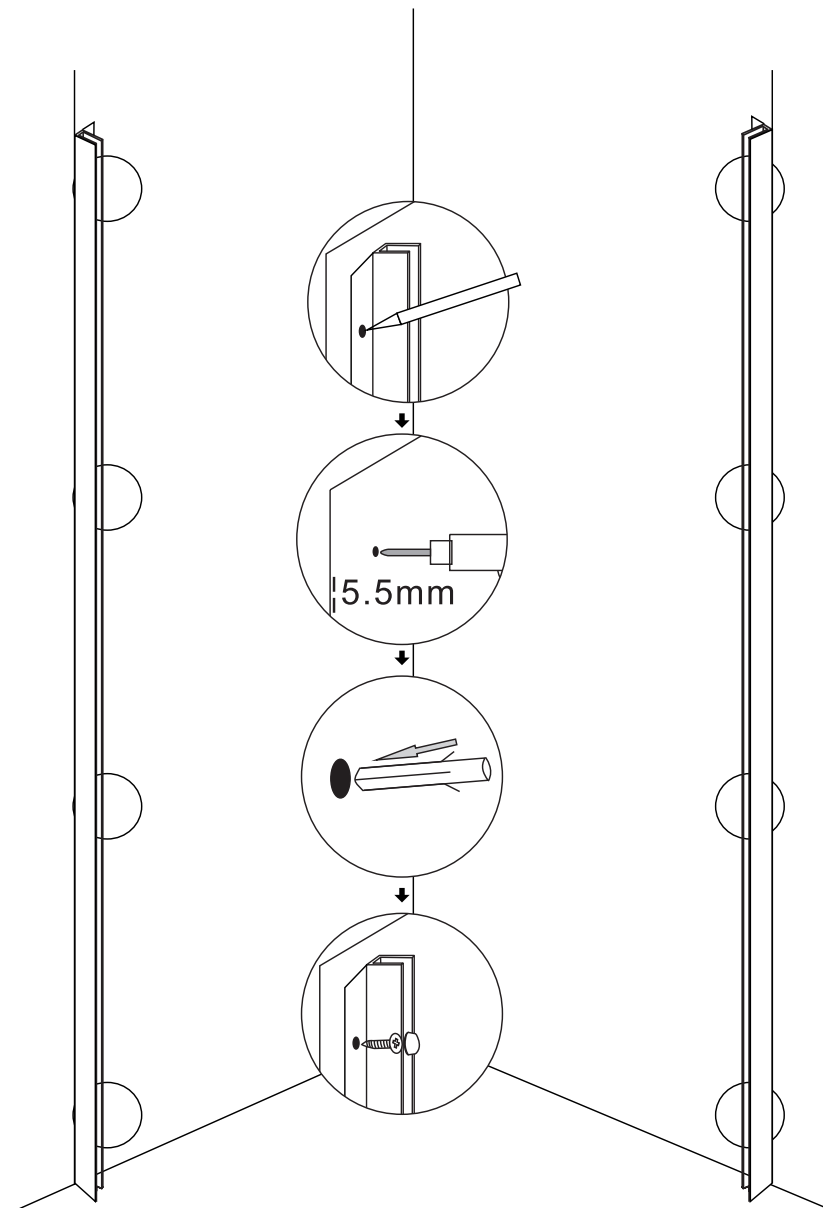
**100-GTPL**



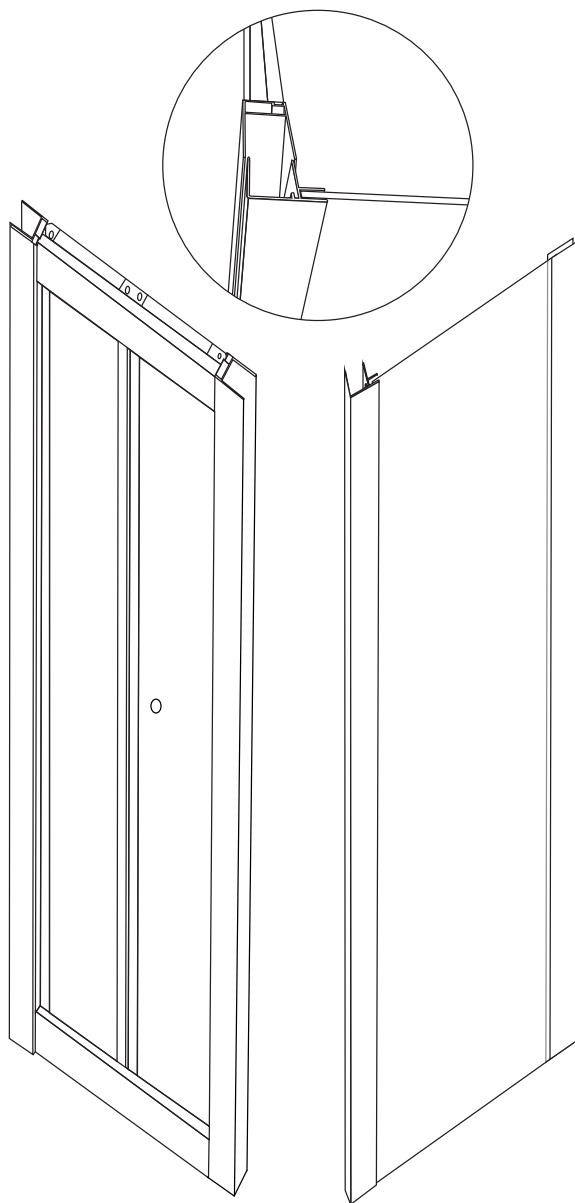
**100-GTPL+100-GTPF**

- Misurare la distanza corretta per installare il telaio ovvero i profili a muro. *Measure the correct distance to install the frame, the wall profiles.*
- Segnare la distanza corretta con una matita e posizionarvi i profili con l'aiuto della livella. *Mark the correct distance with a pencil and position the wall profiles with the level.*
- Utilizzare una livella per installare i profili in bolla. *Use a level to install the profiles correctly.*
- Marcare i fori con una matita. *Mark the holes with a pencil.*  
Forare appositamente. *Drill appropriately.*

# STEP 1:

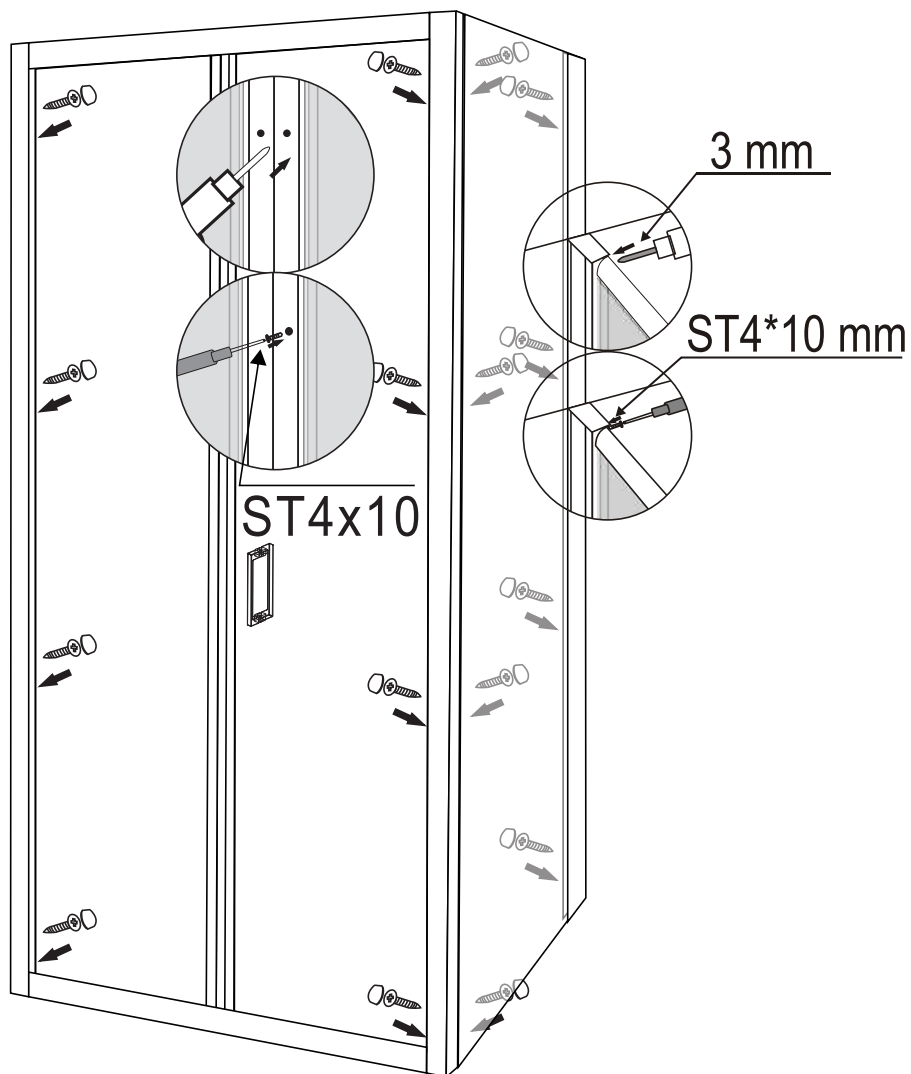


## STEP2:



Posizionare il profilo di ad angolo per raccordare la parete fissa con la porta a libro e verificare la corretta posizione della cabina doccia. *Position the corner profile to connect the fixed wall with the pivot door and check the correct position of the shower enclosure.*

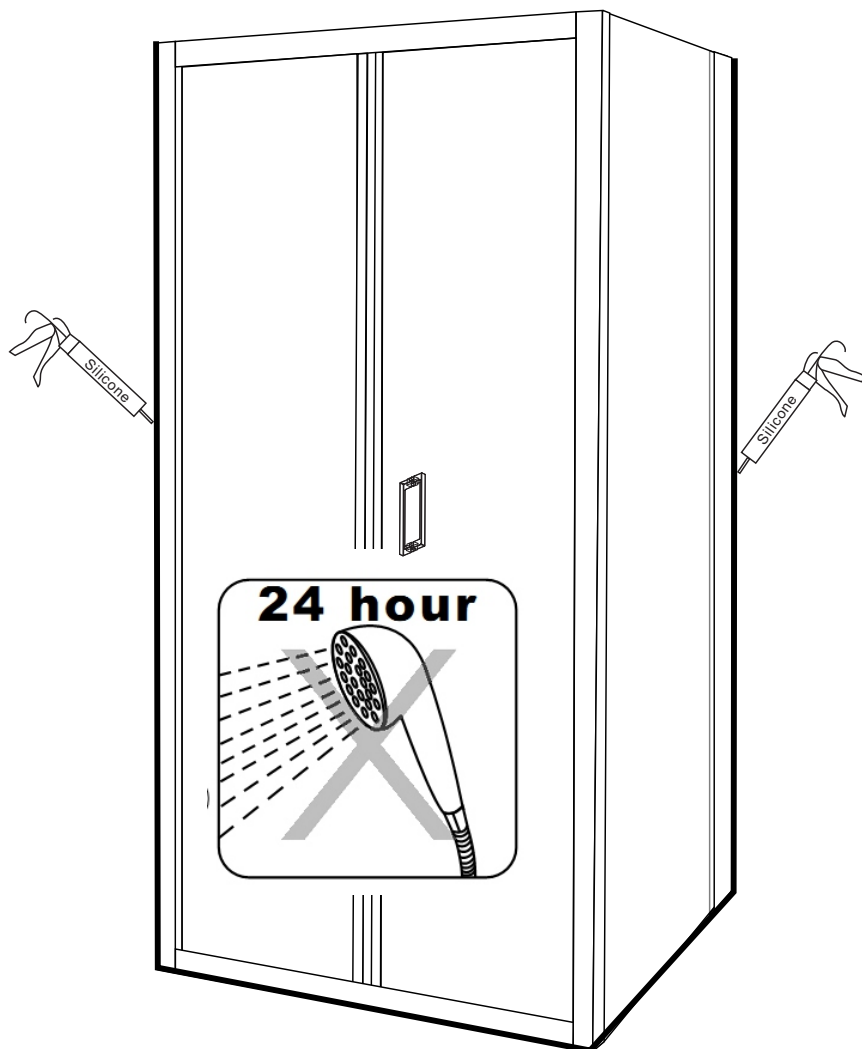
## STEP3:



Fissare e installare il profilo a muro sugli appositi fori.  
*Fasten and install the profiles on the wall on the appropriate holes.*



## STEP4:



Sigillare il perimetro per evitare la fuoriuscita eventuale di acqua. Attendere 24 ore prima del primo utilizzo. *Seal the perimeter to prevent any water from leaking out. Wait 24 hours before first use.*

## **6) PULIZIA E MANUTENZIONE**

### **CLEANING AND MAINTENANCE**

#### **Precauzione /Caution:**

Per evitare che residui solidi possano danneggiare la superficie del piatto doccia od ostruirne lo scarico, si consiglia di proteggere il prodotto con un foglio di cellophane e con del cartone.

*To prevent solid residues from damaging the surface of the shower tray or blocking the drainage, it is advisable to protect the product with a sheet of cellophane and cardboard.*

**N.B. NELL'INSTALLAZIONE E' VIETATO L'USO DI SILICONE ACETICO.  
IN THE INSTALLATION THE USE OF ACETIC SILICONE IS PROHIBITED.**

#### **Manutenzione/Maintenance:**

Per la pulizia delle superfici della chiusura doccia utilizzare solo detersivi liquidi neutri, non utilizzare detersivi abrasivi, alcool, diluenti o altri solventi. Per mantenere lucide le superfici, utilizzare periodicamente un panno e del normale anticalcare.

*For cleaning the shower enclosure surfaces, use only neutral liquid detergents, do not use abrasive detergents, alcohol, diluents or other solvents. To keep the surfaces shiny, use a cloth and regular anti-limescale.*





## **Manuale**

di utilizzo, d'installazione e di manutenzione

[info@dianflex.com](mailto:info@dianflex.com)  
[dianflex.com](http://dianflex.com)

**BOX DOCCIA ESSENTIAL PORTA A LIBRO  
100-GTPL**