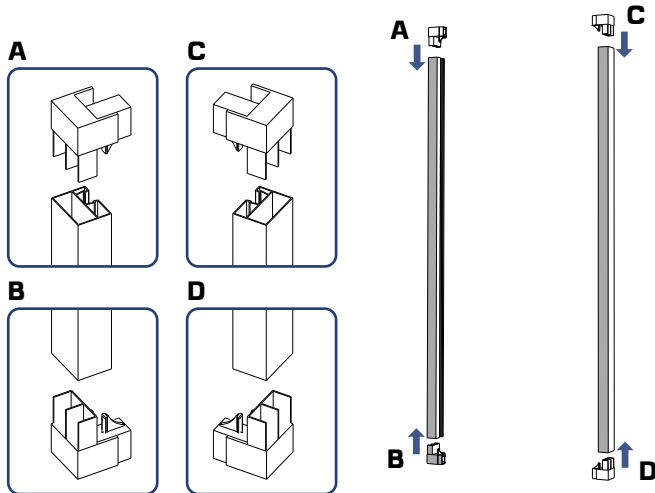


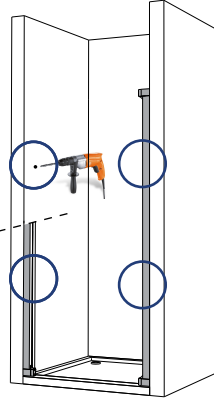
FASE 1

Inserire le squadrette ad angolo nei montanti laterali dx e sx



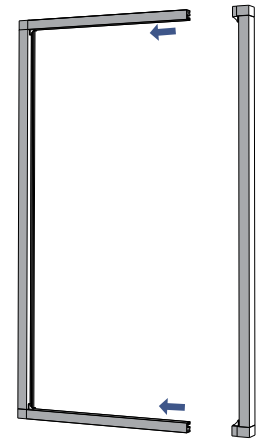
FASE 2

Prendere i montanti laterali dx e sx, appoggiarli sul piatto doccia o sulla vasca da bagno, tracciare i fori e, dopo aver tolto i montanti, fare i fori ed inserire i tasselli.



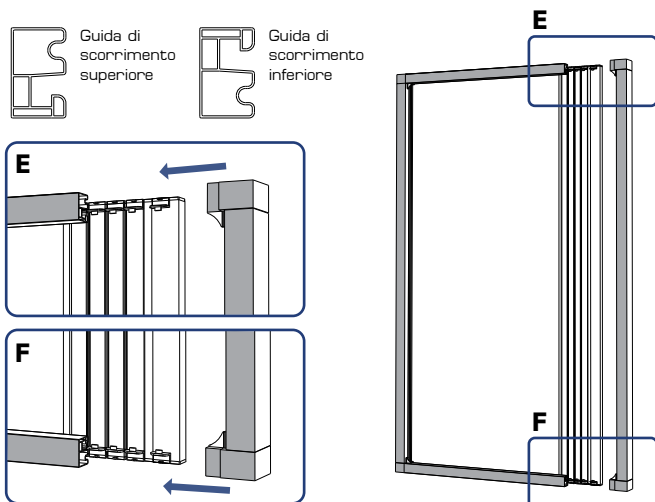
FASE 3

Togliere i montanti dal piatto e montare la guida di scorrimento superiore ed inferiore al montante sx



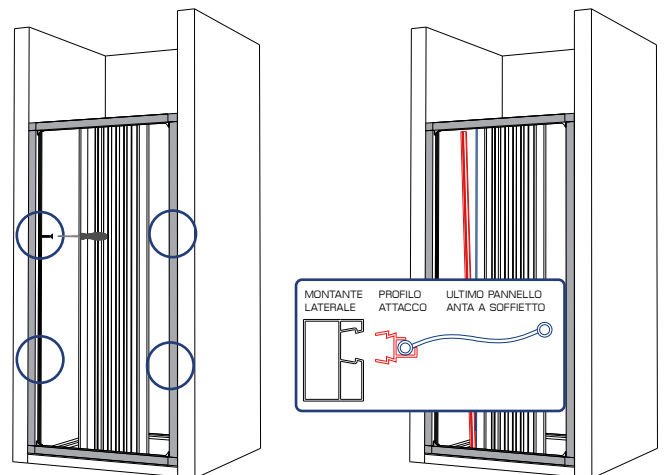
FASE 4

inserire l'anta a soffietto nelle guide di scorrimento superiore (E) ed inferiore (F) e chiudere con il montante laterale dx.



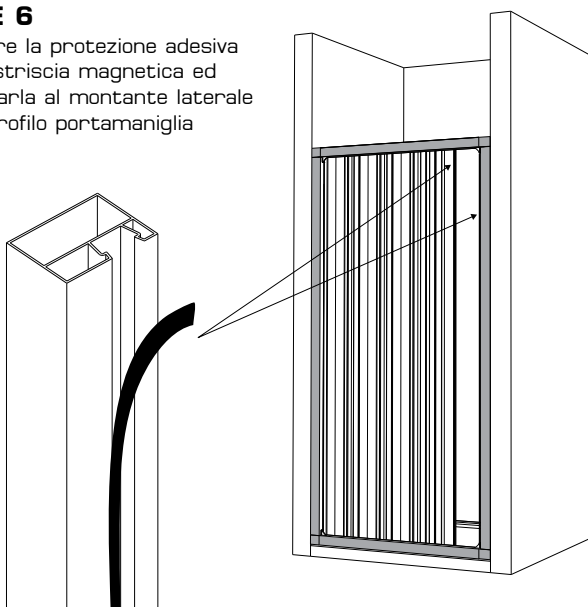
FASE 5

Montare il box sul piatto doccia e fissarlo con le viti. Togliere il profilo di attacco dell'ultimo pannello ed inserirlo nel montante laterale a pressione e dopo reinserite il pannello al profilo.



FASE 6

Togliere la protezione adesiva dalla striscia magnetica ed applicarla al montante laterale e al profilo portamaniglia



FASE 7

Mettere le viti di fissaggio sopra gli angolari nella parte superiore e siliconare i montanti laterali alle pareti e la guida inferiore al piatto doccia.

