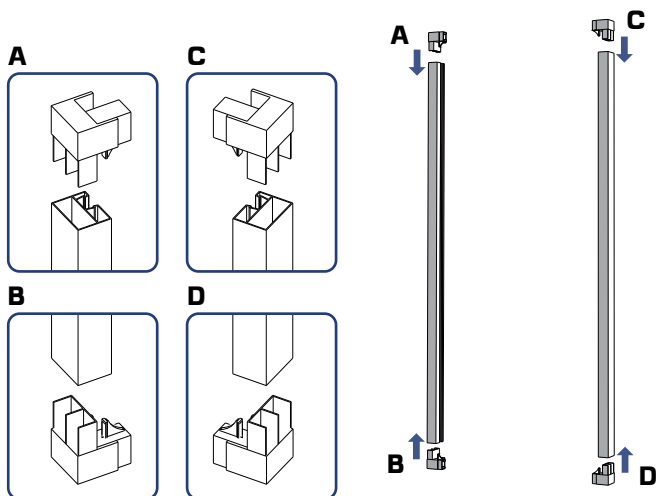


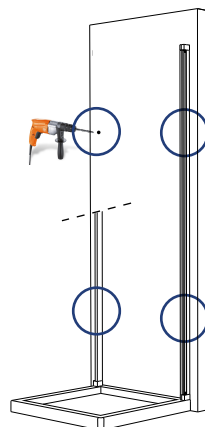
FASE 1

Inserire le squadrette ad angolo nei montanti laterali dx e sx



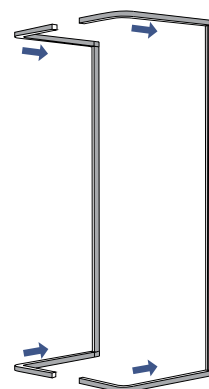
FASE 2

Appoggiare i montanti laterali dx e sx sul piatto doccia o sulla vasca da bagno, tracciare i fori e, dopo aver tolto i montanti, fare i fori ed inserire i tasselli.



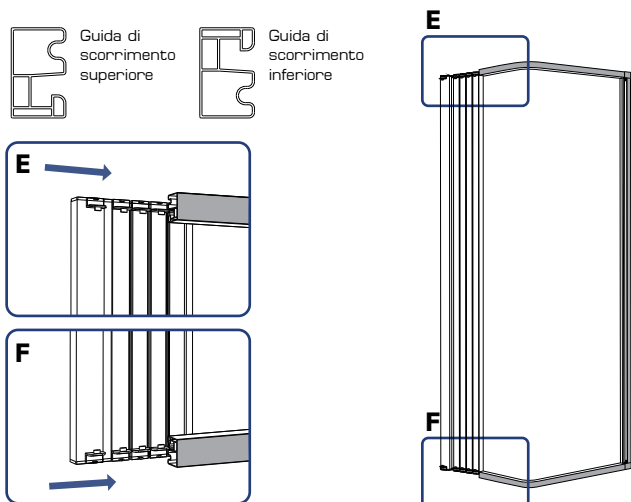
FASE 3

Montare la guida di scorrimento superiore ed inferiore ai due montanti



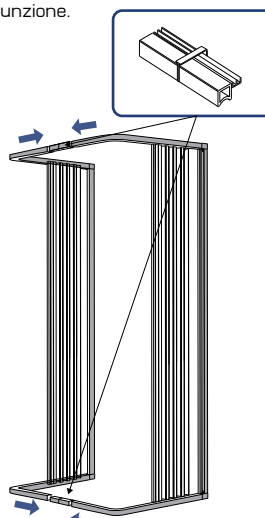
FASE 4

Inserire l'anta a soffietto nelle guide di scorrimento superiore (E) ed inferiore (F). Ripetere l'operazione su entrambi i lati.



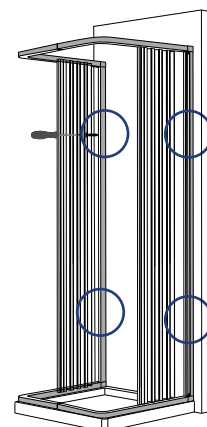
FASE 5

Unire le due ante tramite il profilo di giunzione.



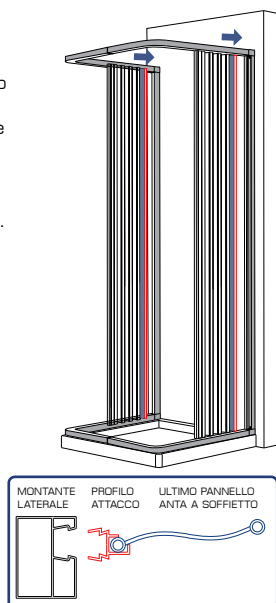
FASE 6

Montare il box sul piatto doccia fissandolo con le viti.



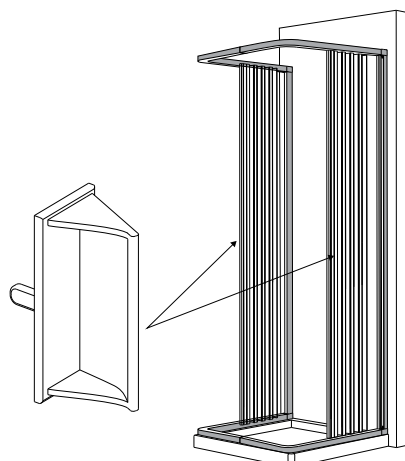
FASE 7

Inserire il profilo attacco dell'ultimo pannello nel montante laterale a pressione. Eseguire l'operazione per entrambe le ante.



FASE 8

Montare le maniglie sui due portamaniglia di entrambe le ante



FASE 9

Mettere le viti di fissaggio sopra gli angolari nella parte superiore e siliconare i montanti laterali alle pareti e le guide inferiori al piatto doccia.

