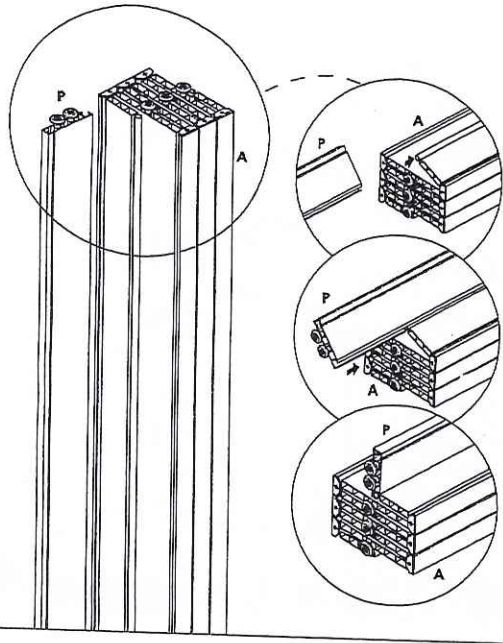
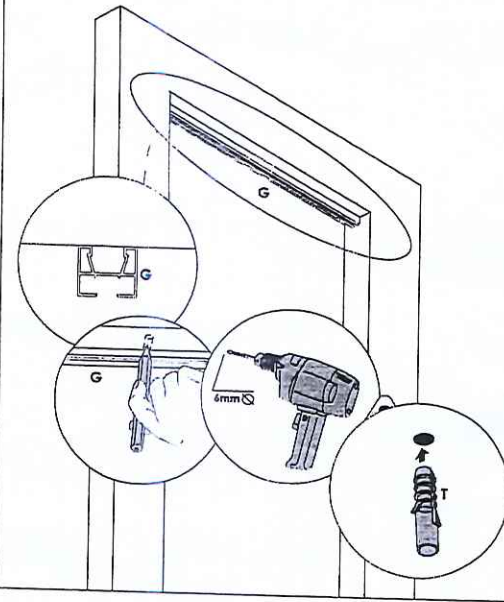


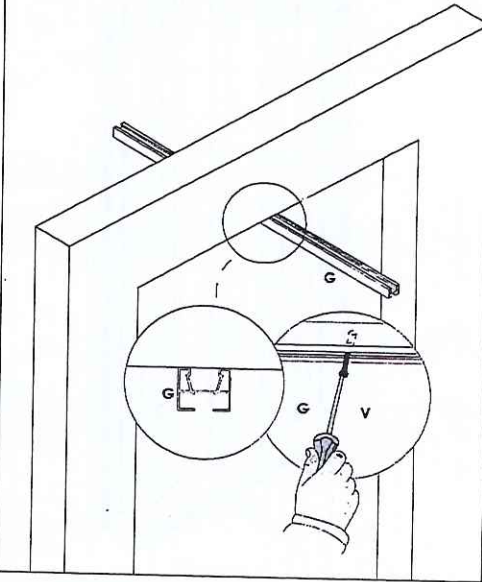
1 Agganciare il profilo partamaniglia (P) all'anta a soffietto (A).



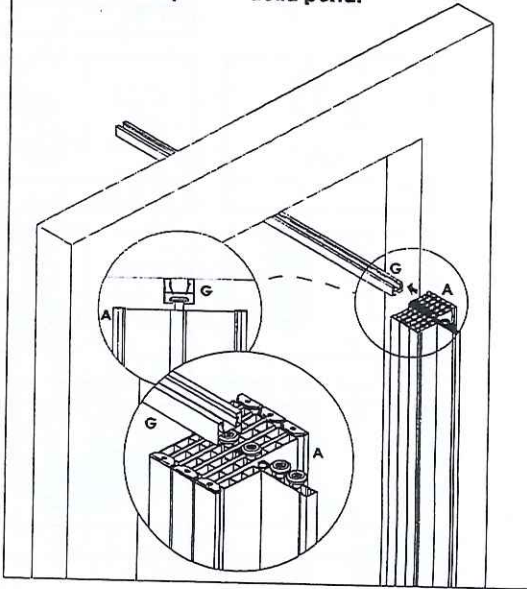
2 Posizionare la guida superiore (G) sull'architrave, segnare i fori per il fissaggio quindi forare ed inserire i tasselli "T".



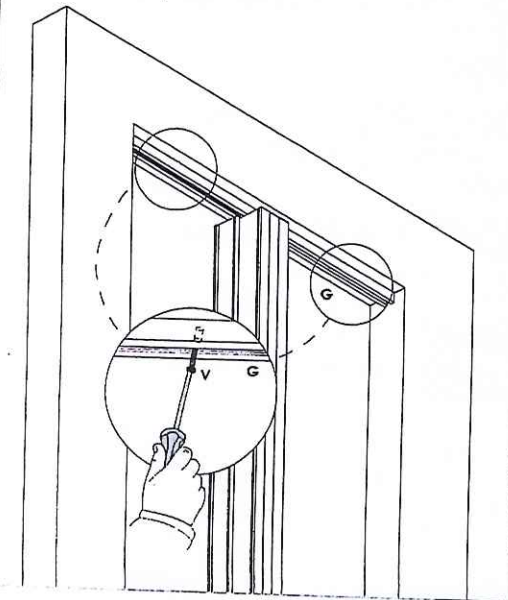
3 Posizionare la guida superiore "G" sull'architrave e fissarla con una sola vite, esclusivamente nella parte centrale, quindi ruotarla in modo perpendicolare al vano.



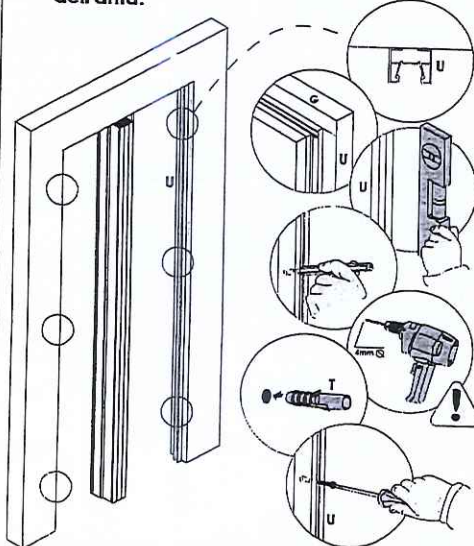
4 Agganciare l'anta alla guida superiore, inserendo i supporti presenti sulla parte alta dell'anta all'interno della guida. Inserire l'anta con il profilo maniglia rivolto verso il lato in cui si vuole l'apertura della porta.



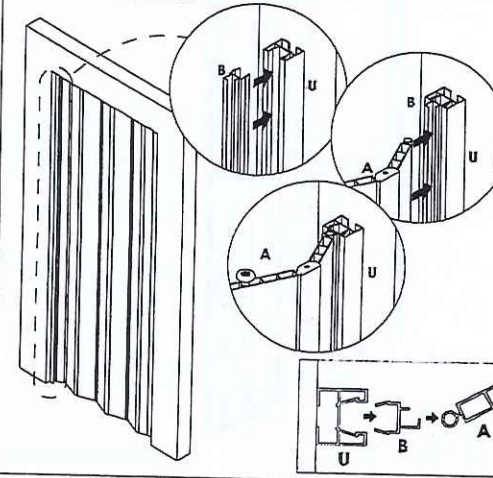
5 Posizionare l'anta raggruppata al centro della guida superiore, quindi ruotare la guida e fissarla con le viti in dotazione nei fori fatti in precedenza.



6 Poggiare i due profili laterali (U) alle pareti, metterli a piombo, quindi fissarli con i tasselli in dotazione. Il profilo laterale, che presenta un gancio o una piastrina in metallo nella parte centrale, va posizionato come battuta dell'anta.



7 Inserire ad incastro il profilo attacco anta (B) nel profilo laterale (U) sul lato opposto all'apertura. Iniziando dalla parte superiore, esercitare la pressione necessaria a sentire lo scatto d'inserimento, procedere quindi per l'intera lunghezza del profilo. Completata questa operazione inserire ad incastro anche l'ultimo pannello dell'anta all'interno del profilo attacco anta.



8 Completare l'installazione inserendo la maniglia.

