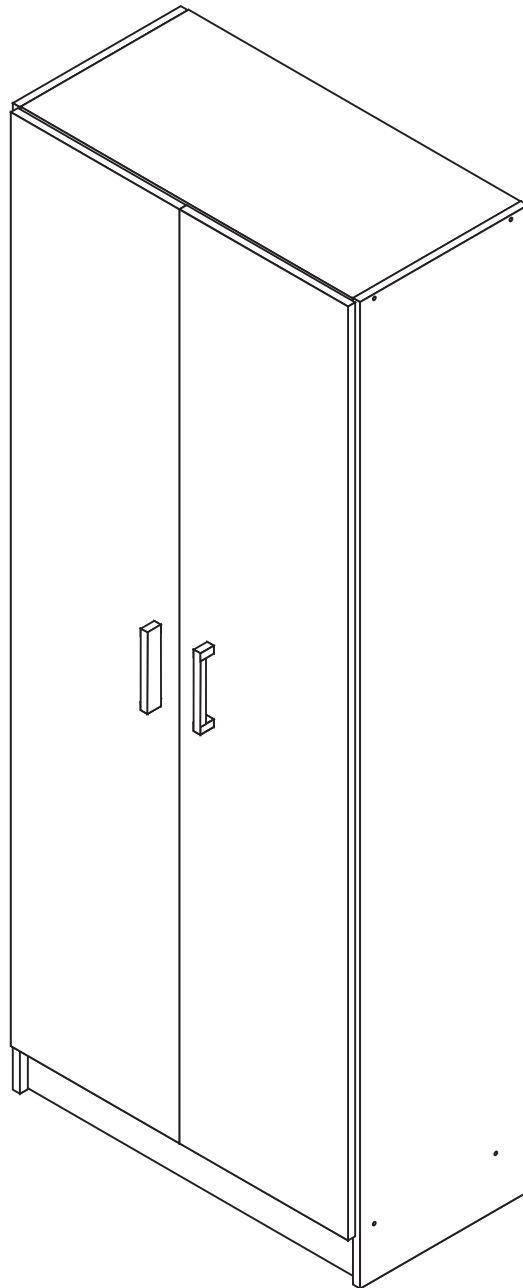


# ARMADIO MULTIUSO CON PORTASCOPE 2 ANTE



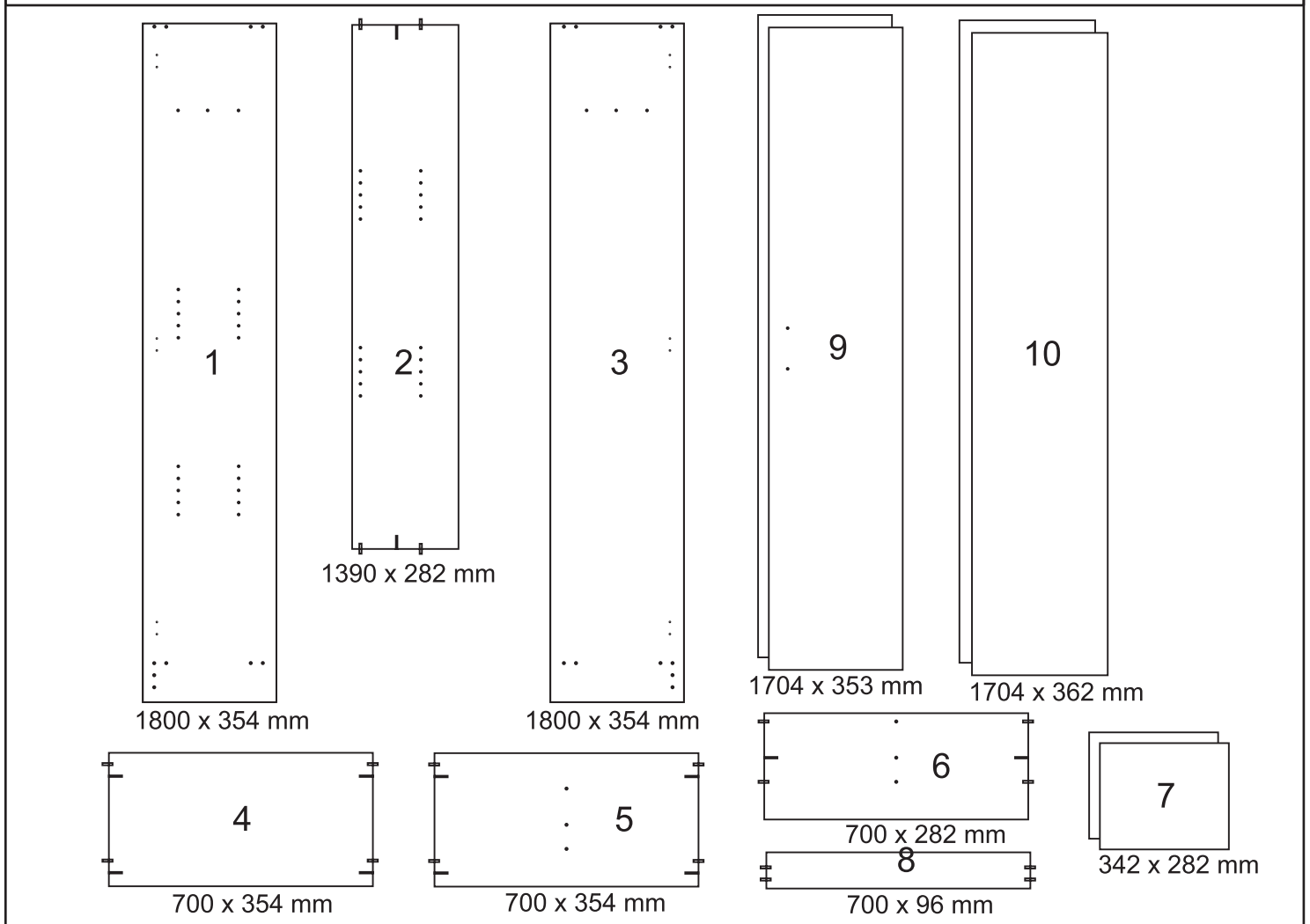
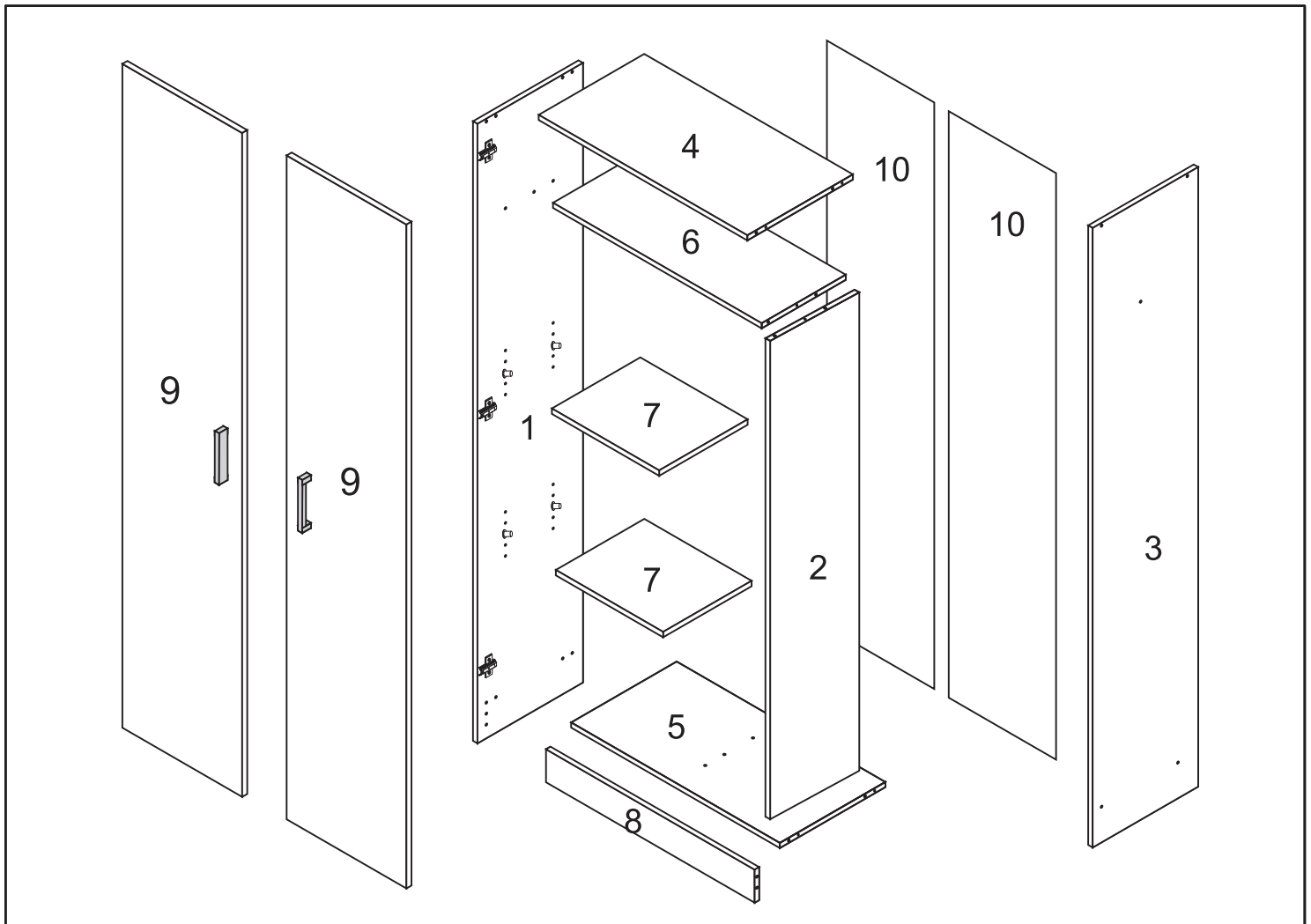
CODE 140-F103

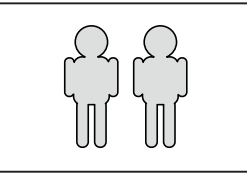
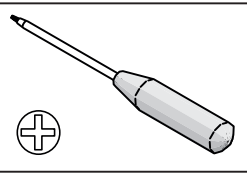
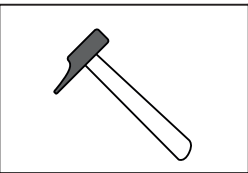
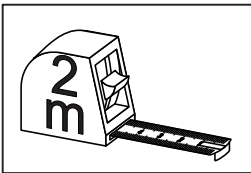
 **DIANHYDRO**<sup>®</sup>

---

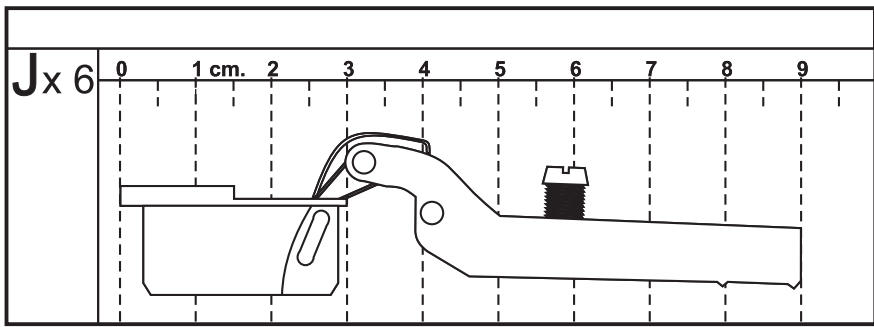
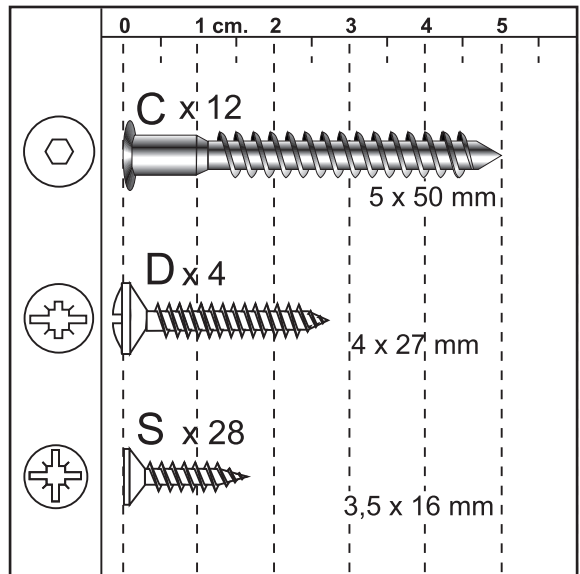
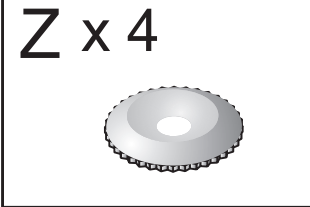
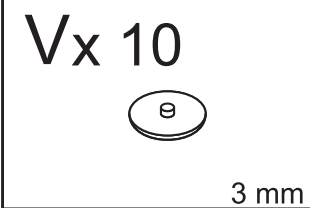
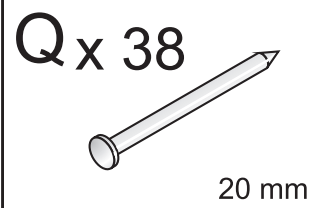
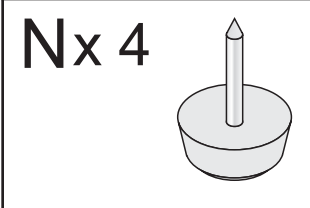
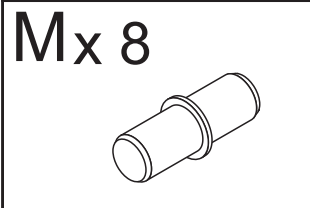
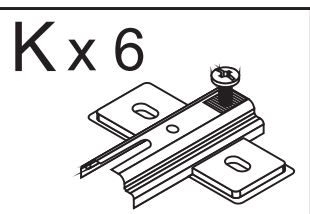
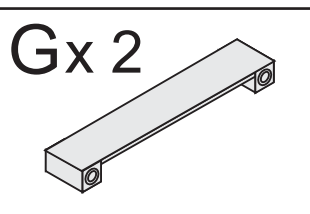
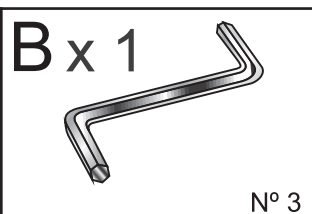
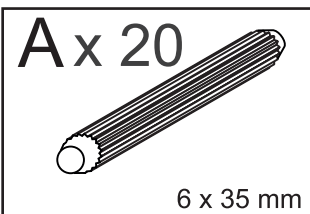
ARMARIO - WARDROBE - ARMOIRE - ROUPEIRO -  
GUARDAROPA - KLEIDERSCHRANK - ORMAR - ΝΤΟΥΛΑΠΑ

INSTRUCCIONES DE MONTAJE - ASSEMBLING INSTRUCTIONS - NOTICE DE MONTAGE - INSTRUÇÕES DE MONTAGEM -  
ISTRUZIONI DI MONTAGGIO - MONTAGEANLEITUNG - ΟΔΗΓΙΕΣ ΣΥΝΑΡΜΟΛΟΓΗΣΗΣ

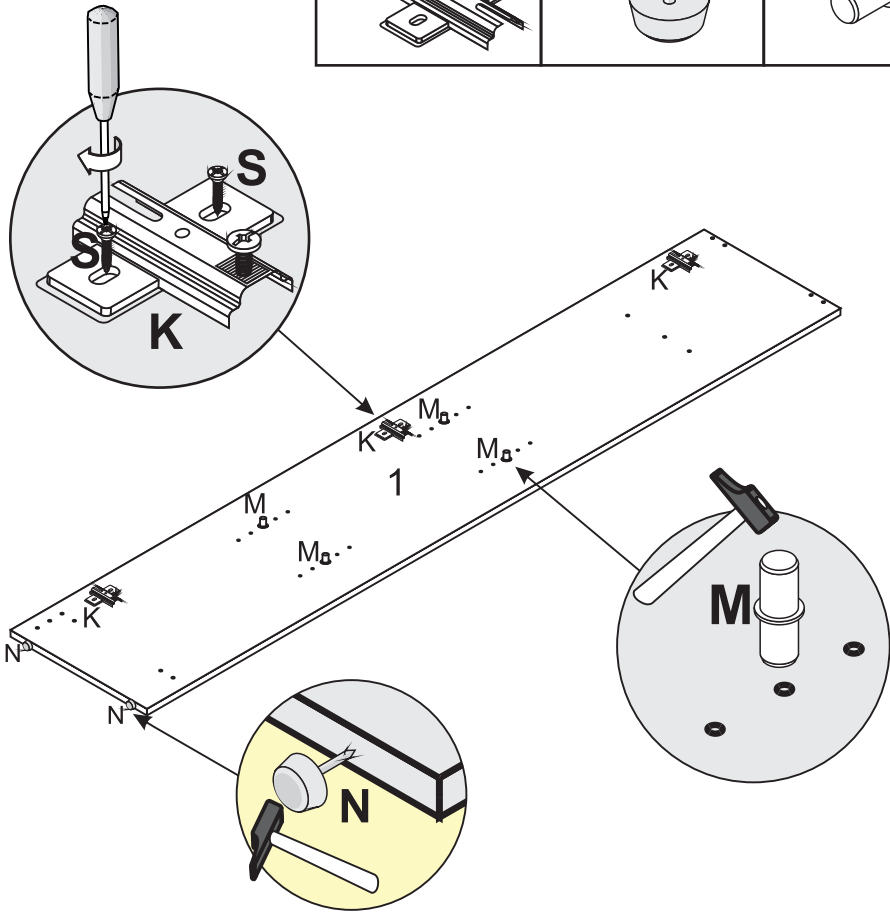
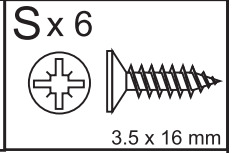
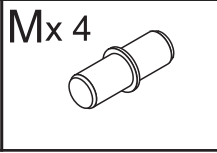
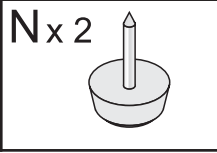
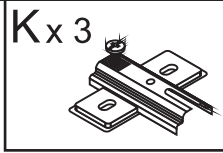




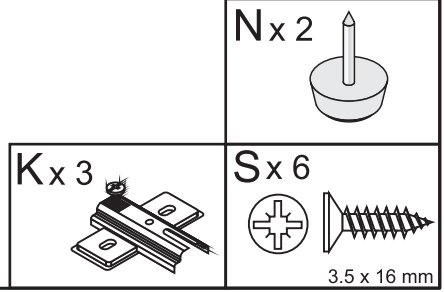
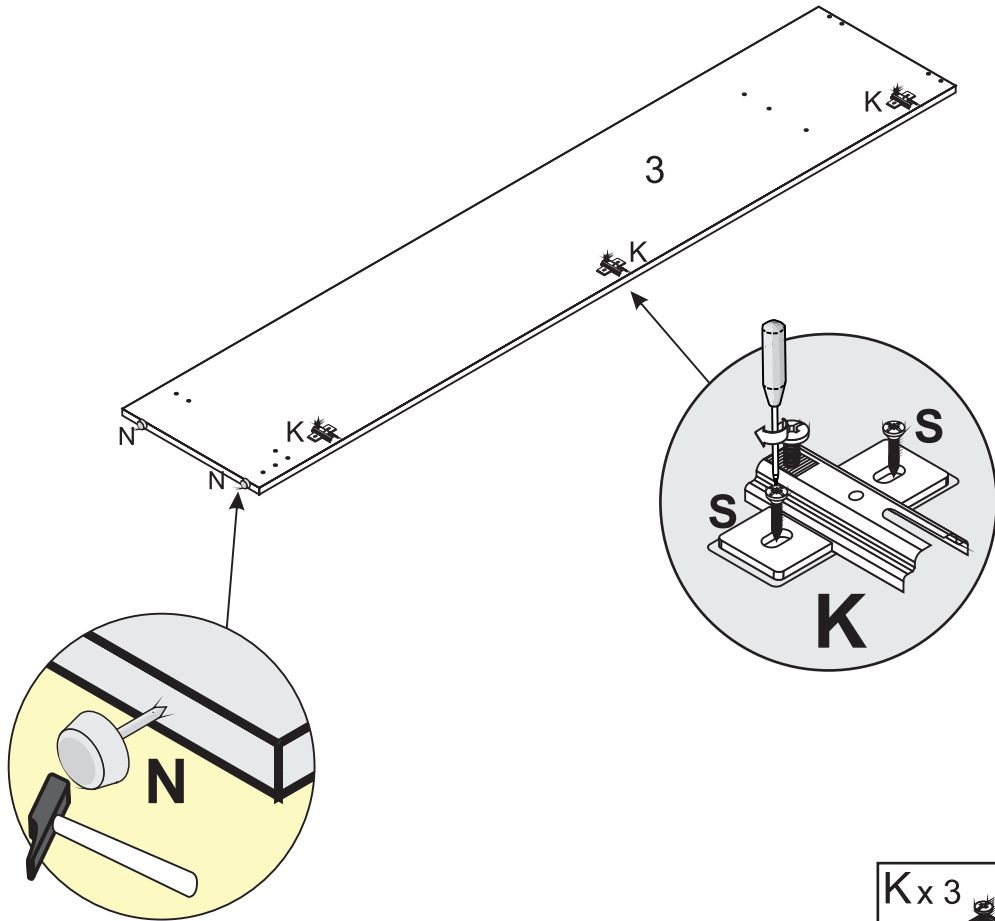
2h



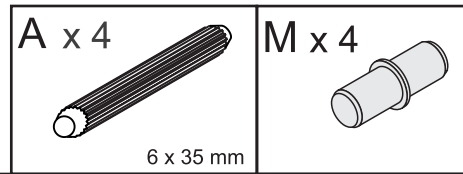
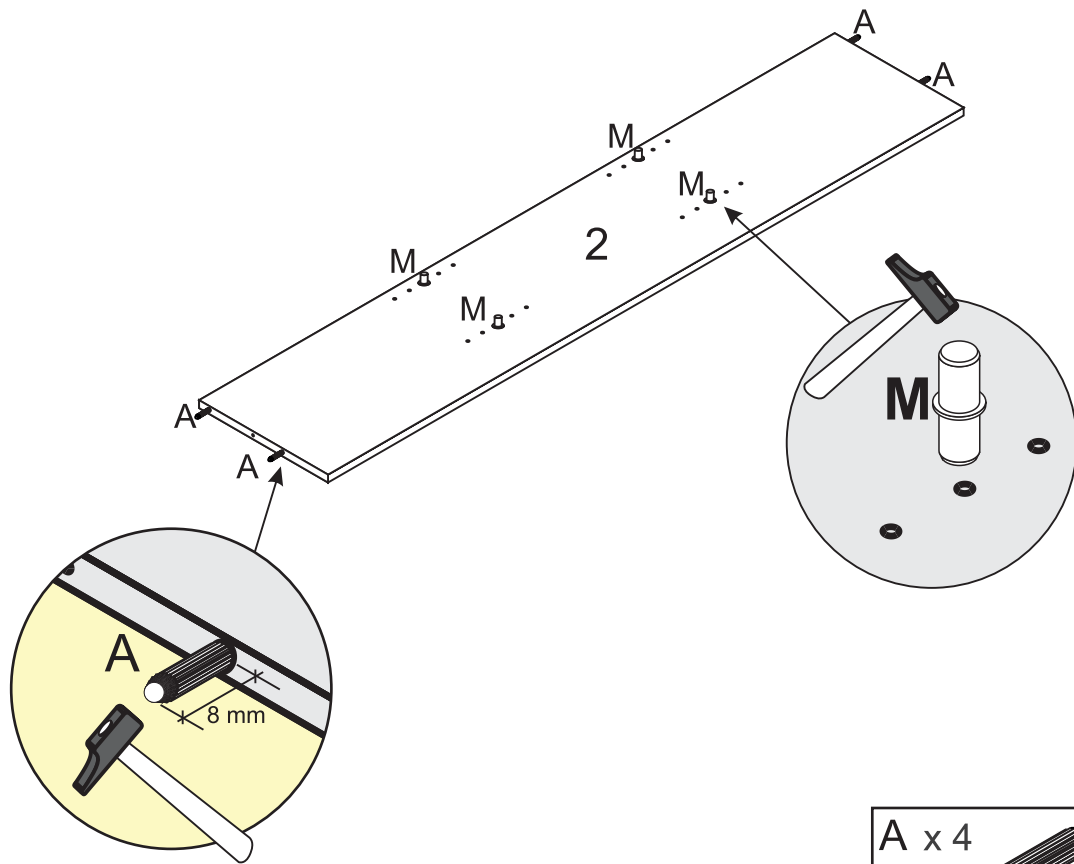
1



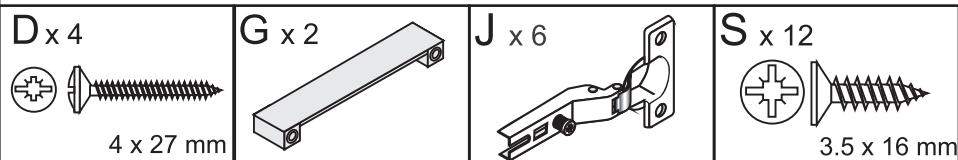
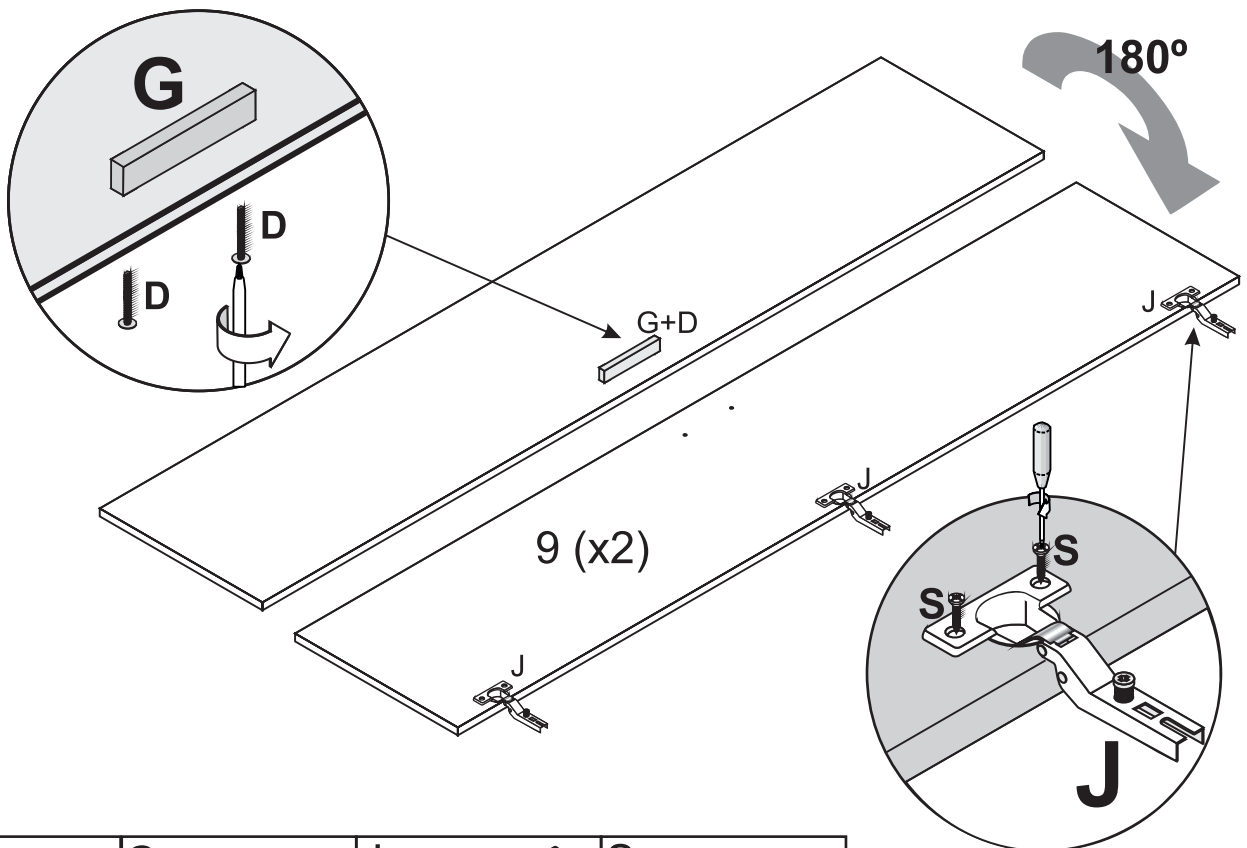
2



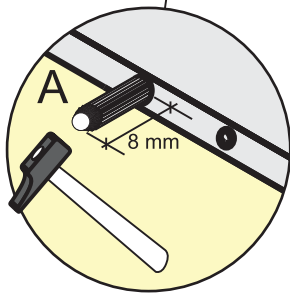
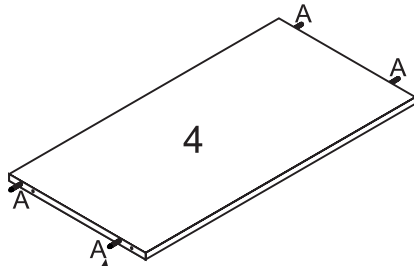
3



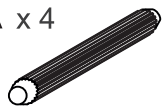
4



5

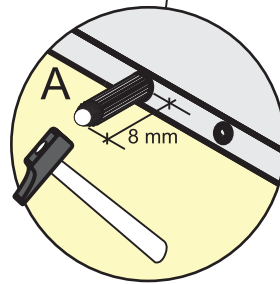
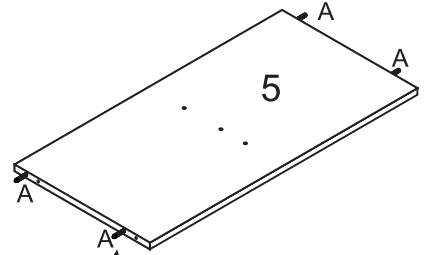


A x 4



6 x 35 mm

6

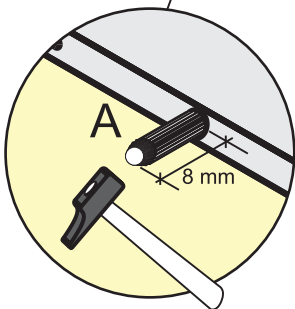
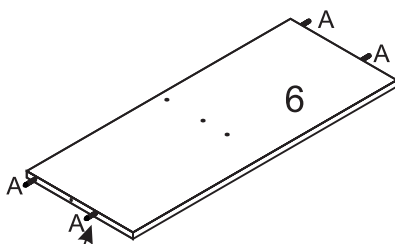


A x 4



6 x 35 mm

7

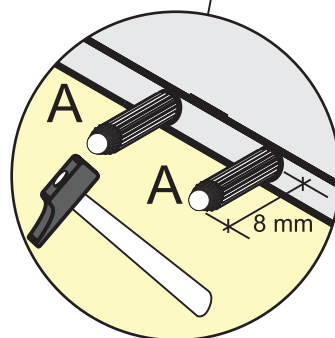
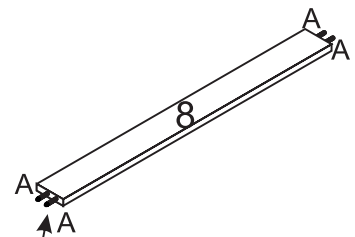


A x 4



6 x 35 mm

8

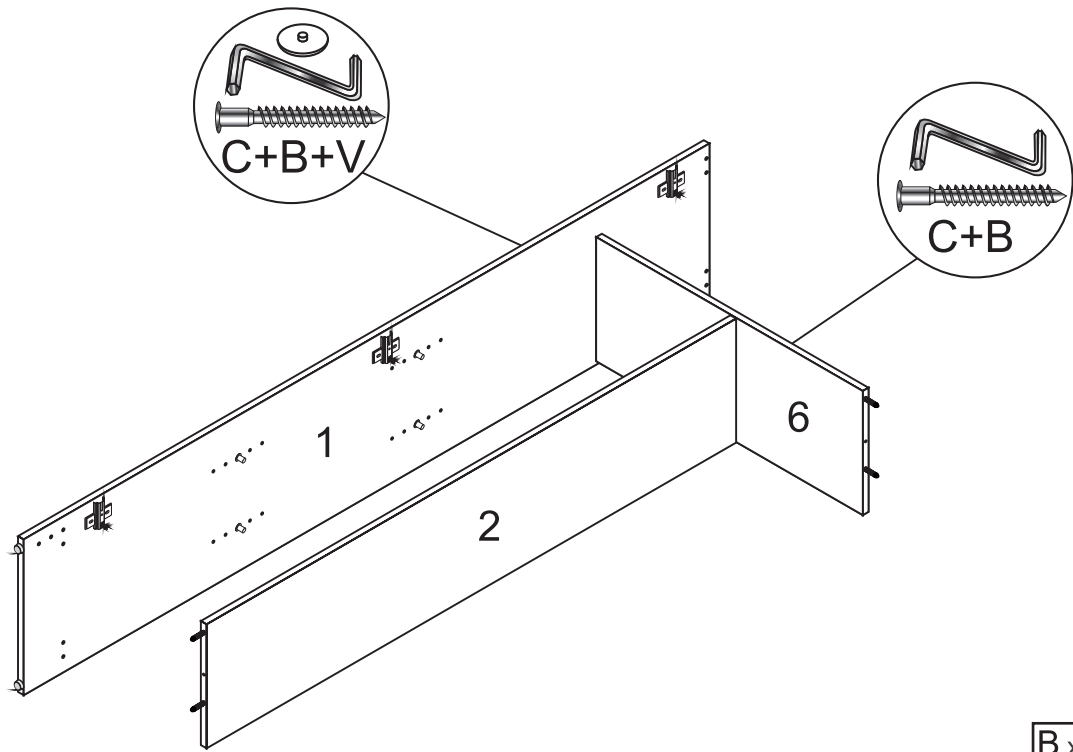


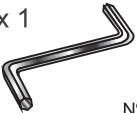


A x 4



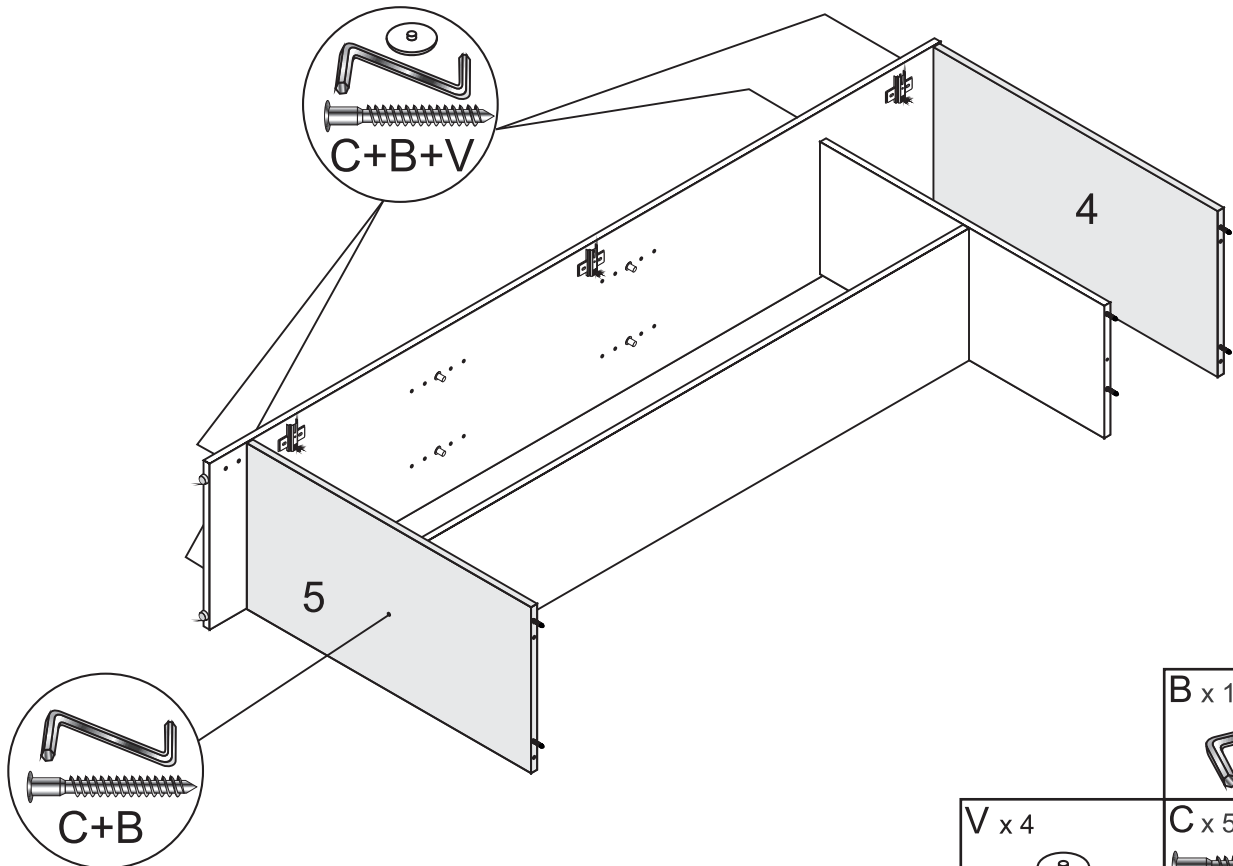
6 x 35 mm

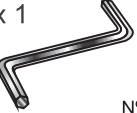


9

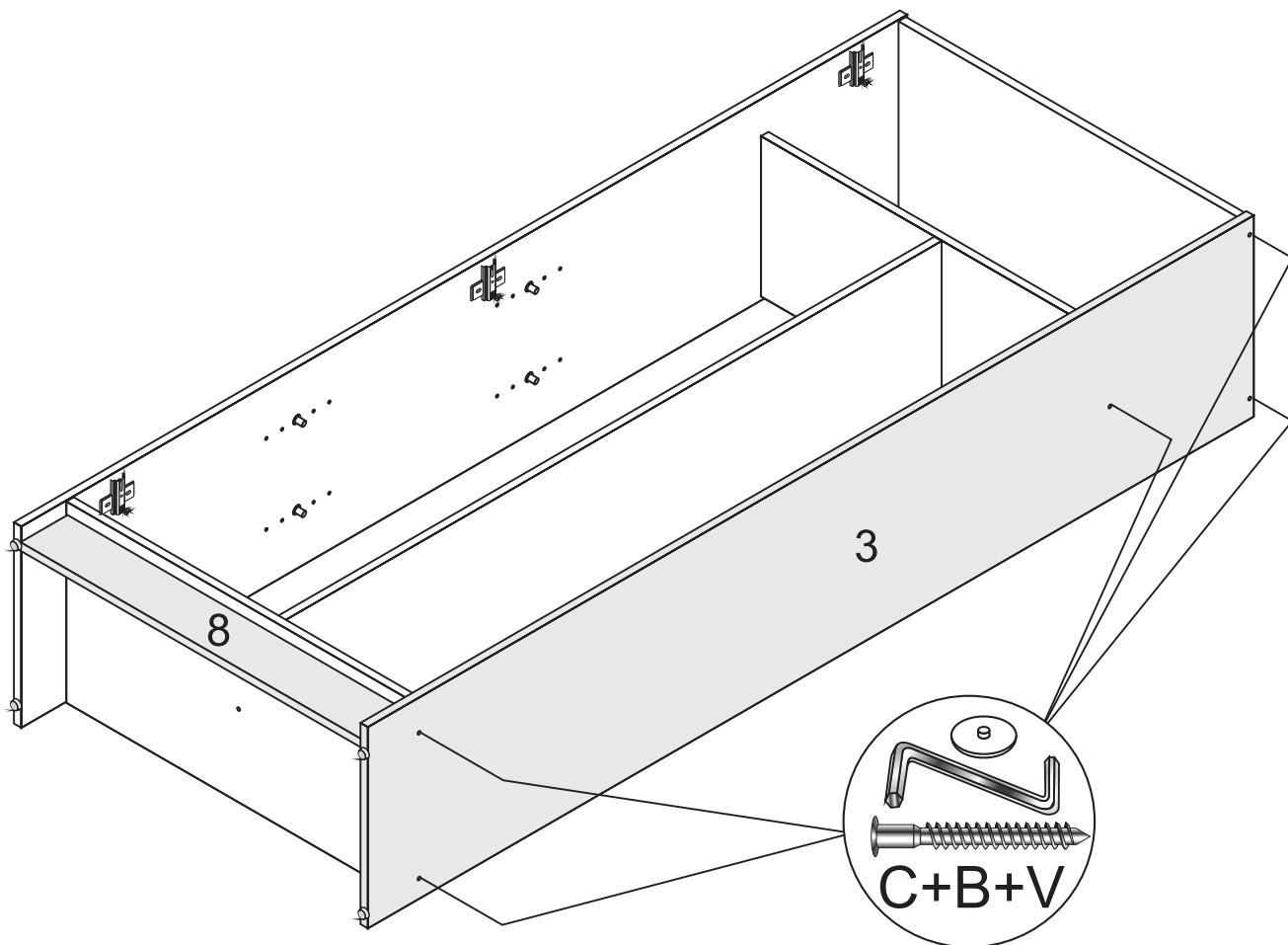


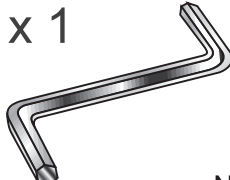
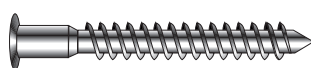

	B x 1  N° 3
C x 2  5 x 50 mm	V x 1  3 mm

10

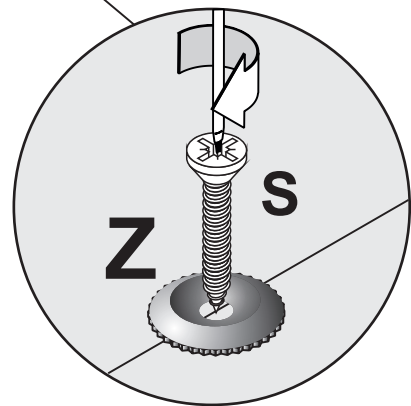
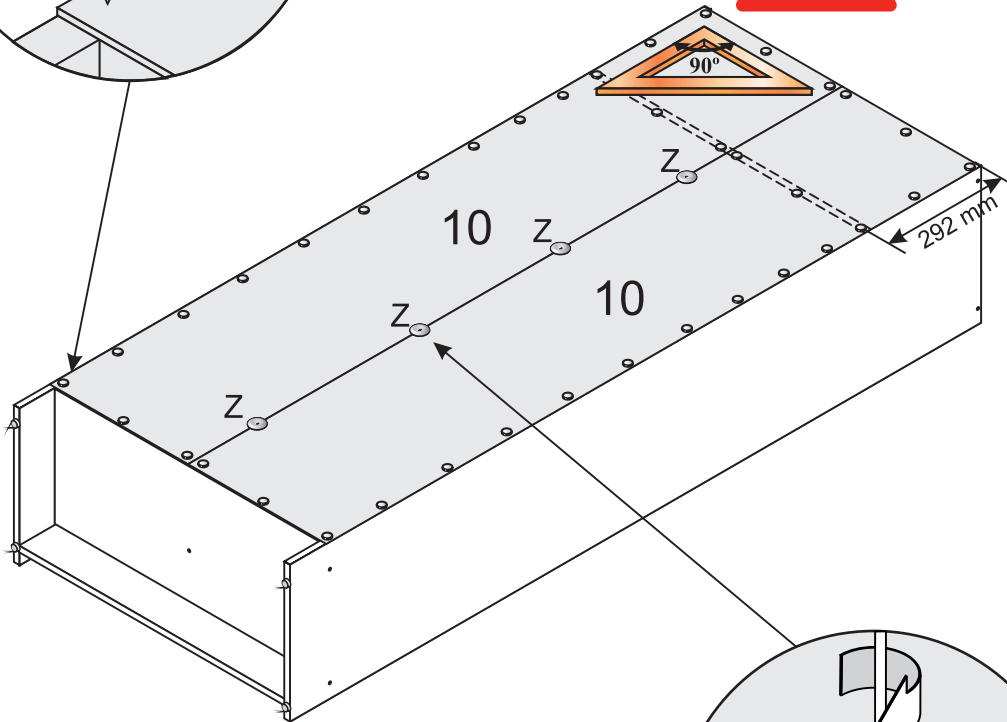
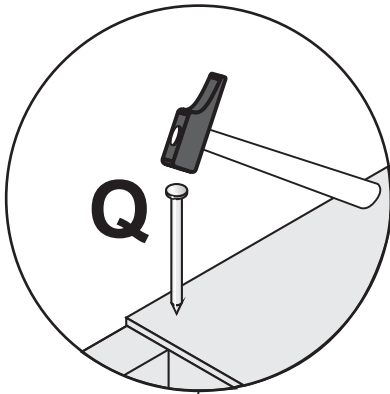
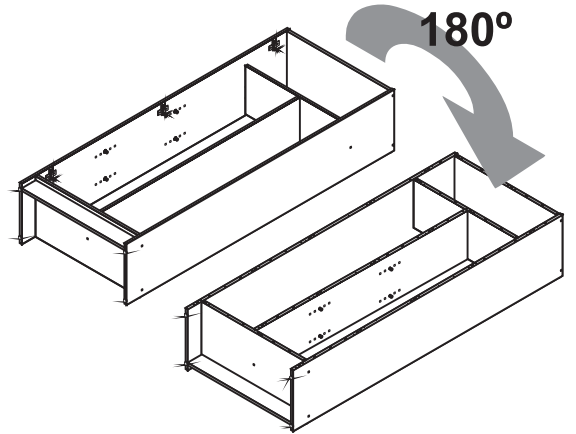
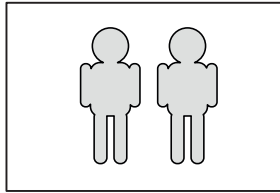


	B x 1  N° 3
V x 4  3 mm	C x 5  5 x 50 mm

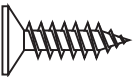


<p><b>B x 1</b></p>  <p>N° 3</p>	<p><b>C x 5</b></p>  <p>5 x 50 mm</p>	<p><b>V x 5</b></p>  <p>3 mm</p>
---	---	---





S x 4

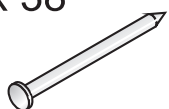


3.5 x 16 mm

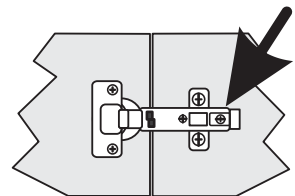
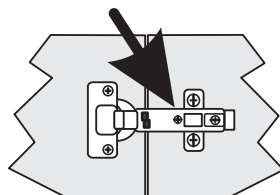
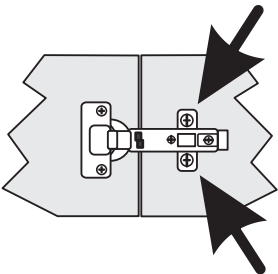
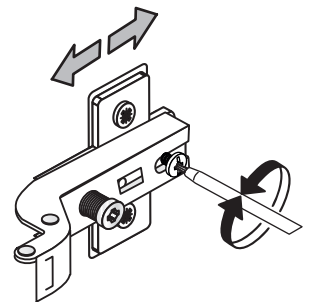
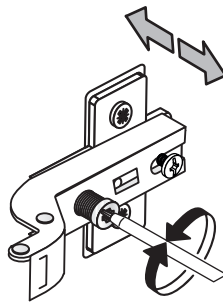
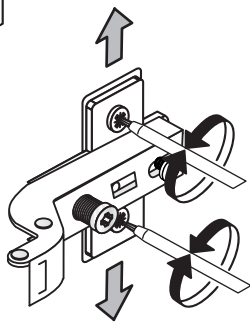
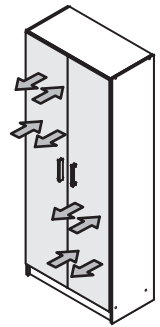
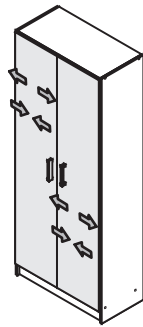
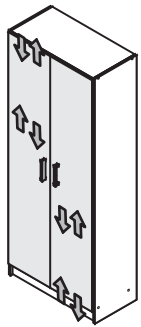
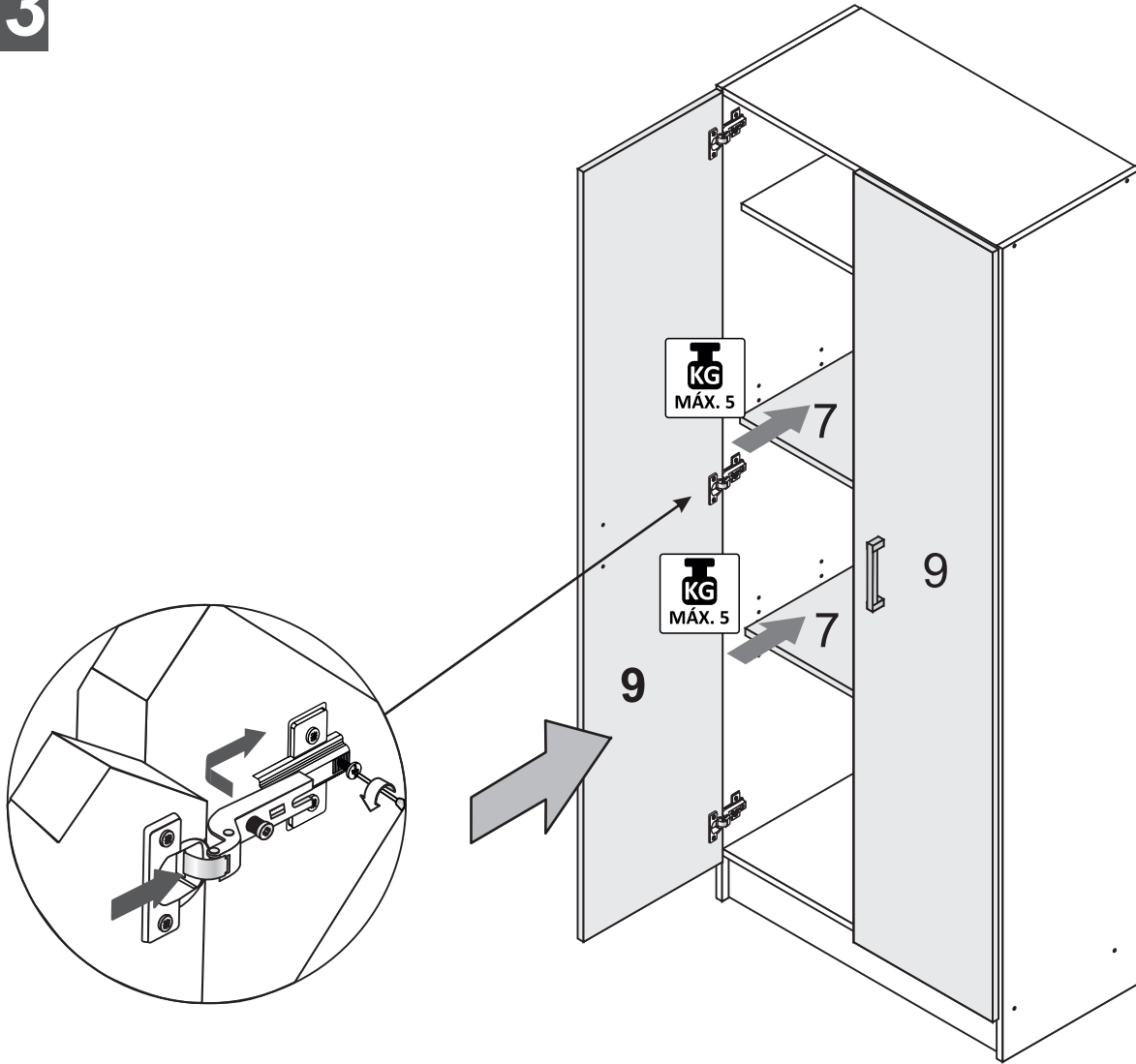
Z x 4

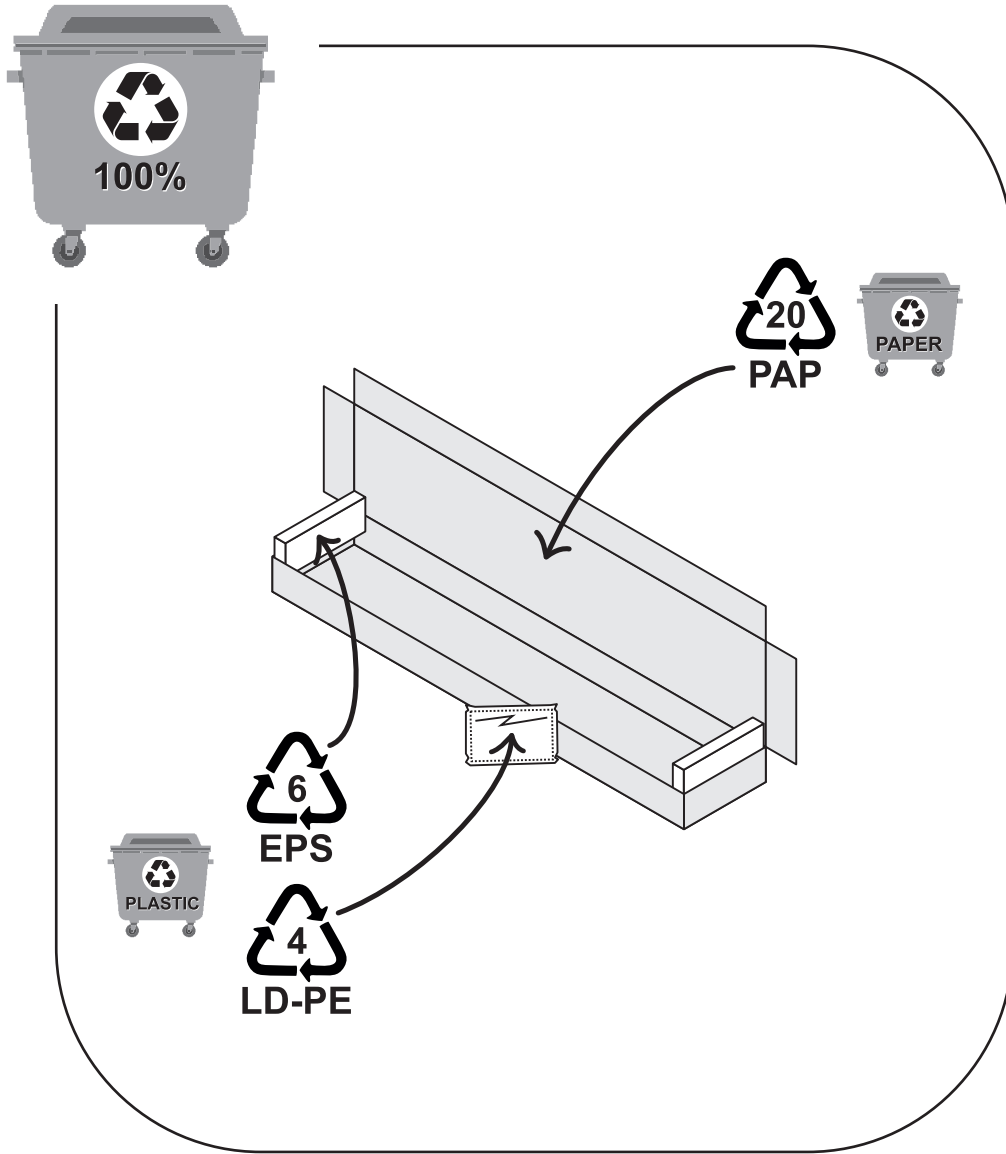


Q x 38



20 mm





**DIANHỖDRO®**

---