

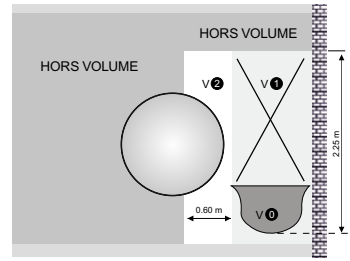


CL II
 IP 44
 V2+ OUTSIDE ZONE
 220-240V~ 50/60 Hz



ø60	8,4 W
ø80	11,52 W

V 0
 V 1
 V 2
 Hors Volume



Garanta sempre espaço suficiente entre a parede de suporte e o espelho, para assegurar uma boa ventilação, um ambiente com ventilação insuficiente promove a condensação de humidade, que pode ser corrosiva e prejudicial à conservação dos espelhos: 5mm mínimo para espelhos de altura inferior a 1m e 10mm mínimo para espelhos maiores. Deixe um espaço mínimo de 1 ou 2 mm entre espelhos quando se colocam um junto ao outro.

SEGURANÇA

Retirar o espelho da embalagem e conservar as proteções dos cantos do espelho até à sua instalação final.

Verificar a fonte de luz está conectado diretamente ao quadro elétrico com um disjuntor de proteção.

O módulo LED desta luminária só é substituível, apenas pelo Fabricante ou por um agente devidamente autorizado para tal.

Quando montado o espelho, assegure-se do seguinte: instale o espelho numa parede de suporte que seja estável, limpa, seca, livre de substâncias duras e que seja absolutamente plana. Evite colocar o espelho perto de uma fonte de calor (iluminação, aquecimento, etc.) O espelho deve ser instalado em conformidade com a norma em vigor.



Assurez toujours un espace suffisant entre le mur support et le miroir, pour assurer une bonne ventilation, un environnement avec une ventilation insuffisante favorise la condensation d'humidité, ce qui peut être corrosif et nocif pour conservation des miroirs : 5mm minimum pour les miroirs de moins de 1m de hauteur et 10mm minimum pour les plus grands miroirs. Laisser un espace minimum de 1 ou 2 mm entre miroirs lorsqu'ils sont placés l'un à côté de l'autre.

SÉCURITÉ

Deballer le miroir de l'emballage et conservez les protections d'angle du miroir jusqu'à son installation définitive.

Le module LED de ce luminaire est uniquement remplaçable, uniquement par le Fabricant ou par un agent dûment autorisé à le faire.

Assurez que le point lumineux est connecté directement au tableau électrique avec un disjoncteur de protection.

Installez le miroir sur un mur porteur stable, propre, sec, exempt de substances dures et absolument plat.

Ne pas placer le miroir à proximité d'une source de chaleur (éclairage, chauffage, etc.)



Always ensure enough space between the wall support and the mirror, to ensure a good ventilation, an environment with insufficient ventilation promotes moisture condensation, which can be corrosive and harmful to the mirror conservation: 5mm minimum for mirrors less than 1m in height and 10mm minimum for bigger mirrors. Leave a minimum space of 1 or 2 mm between mirrors when placed next to each other.

SAFETY

Remove the mirror from the packaging keeping the protections of the corners of the mirror until its final installation.

be sure that the light point is connected directly to the electrical panel protection circuit breaker. Be sure that all the surface is well cleaned, specially the residual accumulated on edges.

The light source contained in this luminaire shall only be replaced by the manufacturer or his service agent or a similar qualified person.

Be sure that: Install the mirror in a stable wall, clean, dry, free of and flat.

Avoid placing the mirror near a heat source (lighting, heating, etc.) The mirror must be installed in according with the wiring standards



Assicurare sempre uno spazio sufficiente tra la parete portante e lo specchio, per garantire una buona ventilazione, un ambiente con ventilazione insufficiente favorisce la condensazione dell'umidità, che può essere corrosiva e dannosa per la conservazione degli specchi: minimo 5 mm per specchi di altezza inferiore a 1 m e minimo 10 mm per specchi più grandi. Lasciare uno spazio minimo di 1 o 2 mm tra gli specchi quando sono posizionati uno accanto all'altro.

SICUREZZA

Rimuovere lo specchio dalla confezione e conservare le protezioni angolari dello specchio fino all'installazione finale.

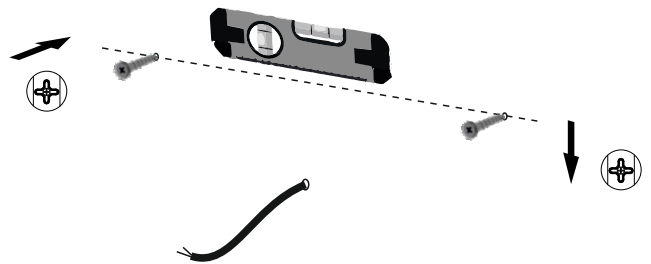
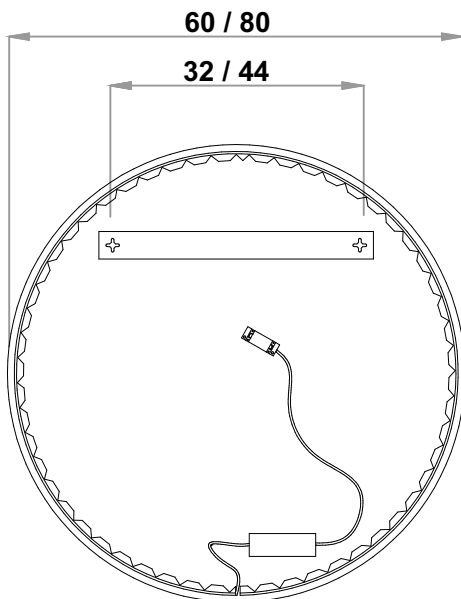
Verificare che la sorgente luminosa sia collegata direttamente al quadro elettrico con un interruttore di protezione.

Il modulo LED di questo apparecchio è sostituibile solo dal Produttore o da un agente debitamente autorizzato a farlo.

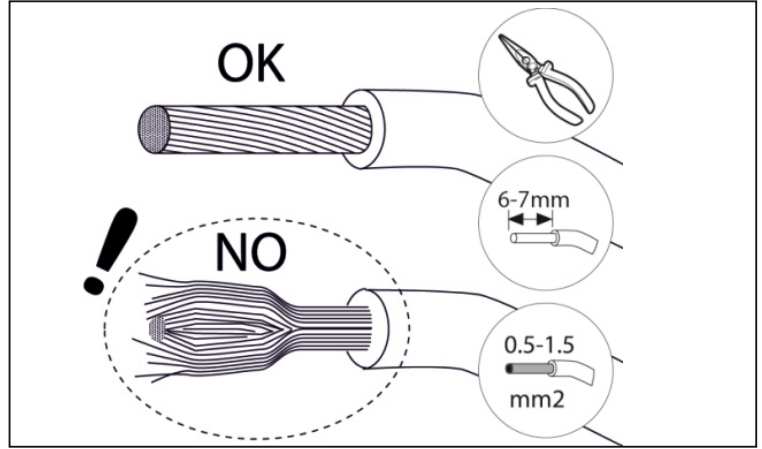
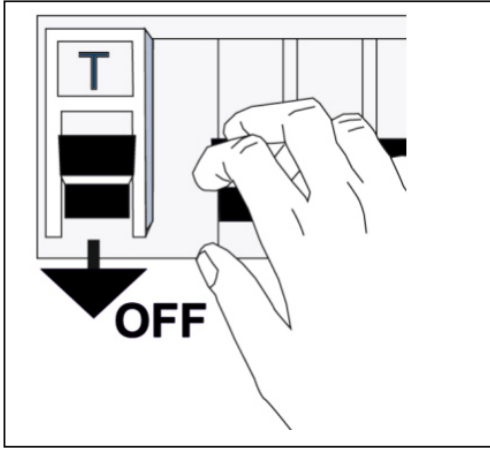
Durante il montaggio dello specchio, accertarsi di quanto segue: Installare lo specchio su una parete portante stabile, pulita, asciutta, priva di sostanze dure e assolutamente piana.

Evitare di posizionare lo specchio vicino ad una fonte di calore (illuminazione, riscaldamento, ecc.) Lo specchio deve essere installato secondo le normative vigenti.

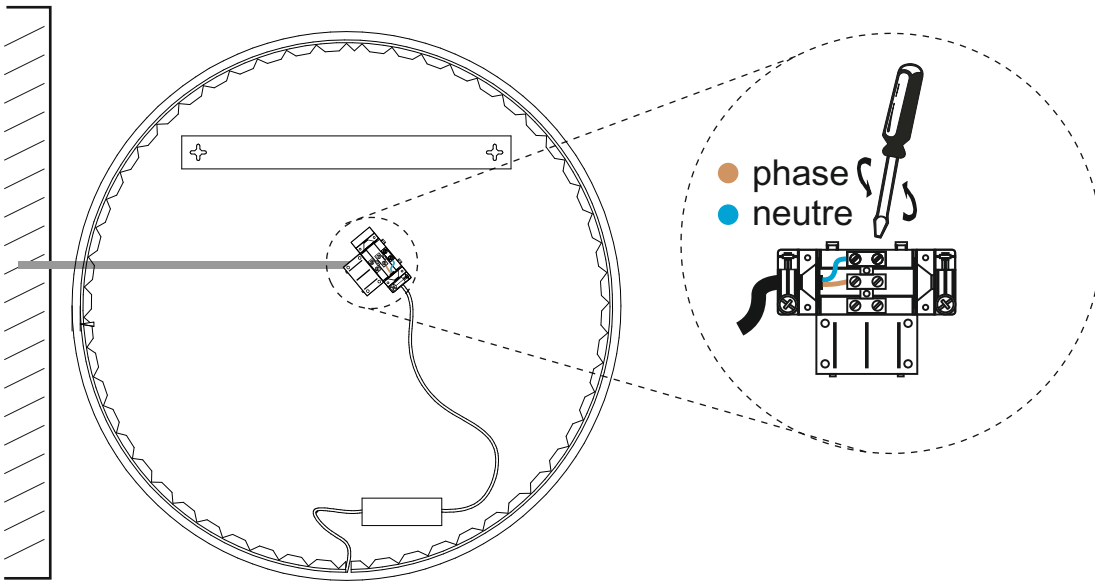
1



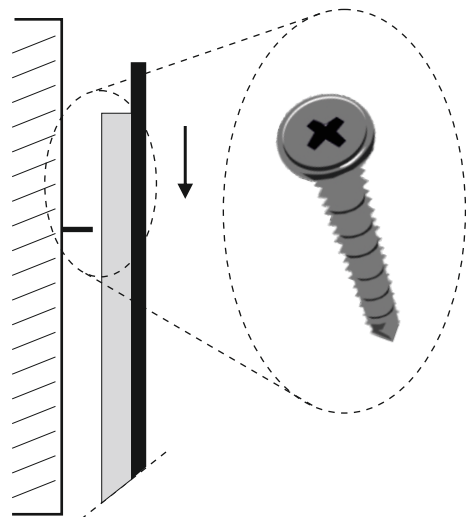
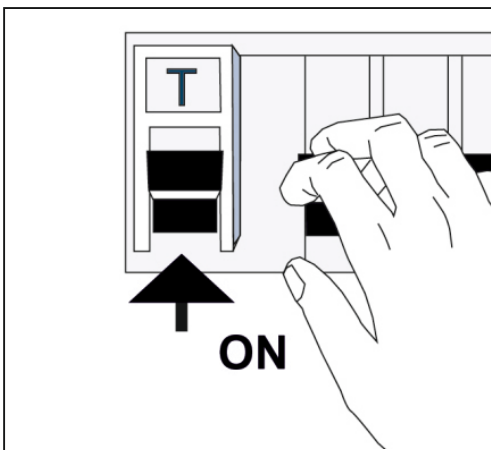
2



3



4



PT | Kit Fixação; O kit integrante do espelho é genérico e indicado para paredes de betão/tijolo. Para qualquer outro tipo de superfície, considerar um sistema adequado ao tipo de material.

EN | Fixing kit included on the mirror is universal/specified for concrete/bricks. For any other surface, please use a specified system for the material

FR | Le kit de fixation inclus sur le miroir est universel/spécifié pour le béton/briques. Pour toute autre surface, veuillez utiliser un système spécifié pour le matériau

IT | Kit di fissaggio; Il kit integrale specchio è generico e adatto per pareti in cemento/mattoni. Per qualsiasi altro tipo di superficie, considerare un sistema adatto al tipo di materiale.

PT | MANUTENÇÃO

Não utilize produtos agressivos (soluções ácidas, fortemente alcalinas ou abrasivas). Estes produtos podem comprometer a superfície, os bordos e até o revestimento posterior do espelho.

Prefira produtos sem amoníaco. Aplique sempre o produto num pano, e nunca borrife diretamente no espelho. Ao lavar paredes que tenham espelhos, nunca atire água ou produtos químicos de limpeza que possam escorrer por trás, pela frente do espelho ou mesmo nos bordos. Elimine bem todos os resíduos da limpeza que possam concentrar-se nos bordos e arestas.

O comprimento dos condutores de alimentação deve ser limitado a 8 cm de modo a que os condutores sejam completamente cobertos pela manga flexível incorporada na caixa de ligação. Para uso interior unicamente.

O instalador final deve garantir o índice de proteção (IP44) bem como o isolamento suplementar entre

a alimentação e a superfície de montagem.

GESTÃO DE RESÍDUOS:

Deposite as embalagens vazias que continham este produto num ecoponto, separando corretamente os diversos materiais.

No fim de vida deste produto não o abandone em qualquer local nem coloque nos contentores municipais de resíduos domésticos. Encaminhe-o para entidades autorizadas para o receber. Se necessitar de mais informação sobre a entidade a quem entregar, contacte os serviços locais.

Uma grande parte dos materiais utilizados no fabrico deste produto são recicláveis, pelo que poderão vir a fazer parte de novos produtos ou servir como matérias-primas. Depende de si.

ELIMINAÇÃO DE RESÍDUOS ELÉCTRICOS E ELECTRÓNICOS:

No fim da sua vida útil, o produto deve ser eliminado de acordo com os regulamentos de reciclagem atuais e não pode ser tratado como um simples resíduo urbano. O produto deve ser eliminado em centros de reciclagem específicos ou devolvido ao revendedor no caso de ser substituído por um novo produto equivalente.

Este símbolo indica que o produto cumpre os novos requisitos da diretiva sobre proteção ambiental (2012/19/EU) e deve ser devidamente eliminado no fim da sua vida útil. Contacte as autoridades legais para informações sobre locais de eliminação de resíduos. O não cumprimento dos requisitos relativos à eliminação do produto indicados neste parágrafo é punido por lei.

FR | MAINTENANCE

Ne pas utiliser de produits agressifs (solutions acide, fortement alcalin ou abrasif). Ces produits peuvent compromettre la surface, les bords et même la couverture arrière du miroir.

Privilégiez les produits sans ammoniac. Appliquez toujours le produit sur un chiffon, et ne le vaporisez jamais directement sur le miroir. Lorsque vous lavez des murs qui ont des miroirs, ne jetez jamais d'eau ou de produits chimiques de nettoyage qui pourraient couler par derrière, devant le miroir ou même sur les bords. Éliminer soigneusement tous les résidus de nettoyage qui peut se concentrer sur les bords et les bords.

La longueur des câbles d'alimentation doit être limité à 8 cm pour que les conducteurs soient complets. Recouvert par le manchon souple incorporé dans la boîte.

Pour une utilisation en intérieur uniquement.

L'installateur final doit garantir l'indice de protection (Ip44) ainsi que l'isolement supplémentaire entre la puissance et la surface de montage.

LA GESTION DES DÉCHETS:

Déposez les colis vides contenant ce produit dans un bac de recyclage en séparant correctement les différents matériaux.

En fin de vie de ce produit ne l'abandonnez en aucun cas placer ou déposer dans des conteneurs à déchets municipaux.

appareils ménagers. Transmettez-le aux entités autorisées pour le recevoir. Si vous avez besoin de plus d'informations sur le entité à qui vous livrez, contactez les services locaux.

Une grande partie des matériaux utilisés dans la fabrication de ce produit sont recyclables, ils peuvent donc faire partie de de nouveaux produits ou servir de matières premières. C'est à vous.

ÉLIMINATION DES DÉCHETS ÉLECTRIQUES ET ÉLECTRONIQUES:

À la fin de sa durée de vie utile, le produit doit être éliminé en conséquence.

avec les réglementations de recyclage en vigueur et ne peut être traités comme de simples déchets urbains.

Le produit doit être éliminé dans des centres de recyclage spécifiques. Ou retourné au détaillant s'il est remplacé. Par un nouveau produit équivalent.

Ce produit porte un symbole relatif à la mise au rebut des déchets de produits électriques et électroniques. Cela signifie que ce produit sur la protection de l'environnement (2012/19/EU) Contactez les autorités légales pour obtenir des informations sur l'emplacement de l'élimination des déchets. Non-respect des exigences concernant l'élimination du produit indiqué dans ce paragraphe est puni par la loi.

EN | MAINTENANCE

Do not use aggressive products (solutions acidic, strongly alkaline or abrasive). These products can affect the surface, the edges and even the back coating of the mirror.

Prefer products without ammonia. Always apply the product to a cloth, and never spray it directly on the mirror. When washing walls with mirrors, never throw water or cleaning chemicals that may run from behind, on the front or even on the edges.

The length of the power leads must be limited to 8 cm so that the conductors are complete.

covered by the flexible sleeve incorporated in the box. For indoor use only.

The final installer must guarantee the protection rating (Ip44) as well as the supplementary isolation between the power and mounting surface.

WASTE MANAGEMENT:

Deposit the empty packages containing this product in a recycling bin, correctly separating the different materials.

At the end of life of this product do not abandon it at any place or place in general waste system.

household appliances. Forward it to authorized entities for the receive. If you need more information about the

entity to whom you deliver, contact the local services. A large part of the materials used in the manufacture of this product are recyclable, so they may become part of new products or serve as raw materials.

DISPOSAL OF ELECTRICAL AND ELECTRONIC WASTE:

At the end of its useful life, the product must be disposed of accordingly, with current recycling regulations and cannot be

treated as simple urban waste.

The product must be disposed of at specific recycling centers. or returned to the retailer if replaced.

by an equivalent new product.

This symbol indicates that the product complies with the new requirements of the environmental protection (2012/19/EU) and must be properly disposed of at the end of its useful life. Contact the legal authorities for location information of waste disposal. Failure to comply with requirements concerning the disposal of the product indicated in this paragraph is punished by law.

Contact legal authorities for location information

of waste disposal. Failure to comply with requirements concerning the disposal of the product indicated in this paragraph is punished by law.

IT | MANUTENZIONE

Non utilizzare prodotti aggressivi (soluzioni acide, fortemente alcaline o abrasive).

Questi prodotti possono compromettere la superficie, i bordi e persino la cover posteriore dello specchio.

Prefirisci prodotti senza ammoniaca. Applicare sempre il prodotto su un panno e non spruzzare mai direttamente sullo specchio. Quando si lavano pareti con specchi, non gettare mai acqua o prodotti chimici per la pulizia che potrebbero scorrere dietro, davanti allo specchio o anche sui bordi. Rimuovere accuratamente tutti i residui di pulizia che possono concentrarsi su bordi e bordi.

La lunghezza dei conduttori di alimentazione deve essere limitata a 8 cm in modo che i conduttori siano completamente coperti dal manicotto flessibile incorporato nella scatola di derivazione. Solo per uso interno.

L'installatore finale deve garantire l'indice di protezione (IP44) e l'isolamento supplementare tra

alimentazione e superficie di montaggio.

GESTIONE DEI RIFIUTI:

Depositare l'imballaggio vuoto che conteneva questo prodotto in un cestino per la raccolta differenziata, separando correttamente i diversi materiali.

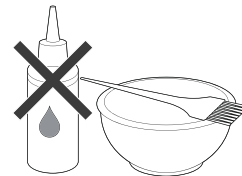
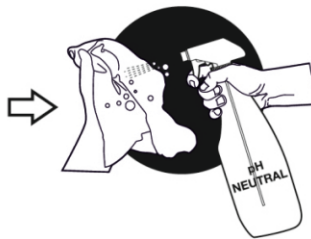
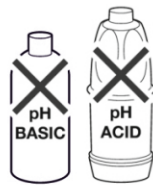
Al termine del ciclo di vita di questo prodotto, non lasciarlo in nessun luogo né riporlo nei contenitori per i rifiuti domestici urbani. Inoltrarlo a soggetti autorizzati a riceverlo. Se hai bisogno di maggiori informazioni sull'entità a cui consegnare, contatta i tuoi servizi locali.

Gran parte dei materiali utilizzati nella fabbricazione di questo prodotto sono riciclabili, quindi possono diventare parte di nuovi prodotti o fungere da materie prime. Dipende da te.

SMALTIMENTO RIFIUTI ELETTRICI ED ELETTRONICI:

Al termine della sua vita utile, il prodotto deve essere smaltito secondo le normative vigenti in materia di riciclaggio e non può essere assimilato ai normali rifiuti urbani. Il prodotto deve essere smaltito presso appositi centri di raccolta differenziata o restituito al rivenditore nel caso venga sostituito con un nuovo prodotto equivalente.

Questo simbolo indica che il prodotto soddisfa i nuovi requisiti della direttiva sulla protezione ambientale (2012/19/UE) e deve essere correttamente smaltito al termine della sua vita utile. Contattare le autorità legali per informazioni sui siti di smaltimento dei rifiuti. Il mancato rispetto delle prescrizioni relative allo smaltimento del prodotto indicate in questo paragrafo è punito a norma di legge.



Deve ser limpo com produtos de limpeza com pH NEUTRO. | Must be cleaned with NEUTRAL pH cleaning product. | Doit être nettoyé avec des nettoyeurs pH NEUTRAL.

CERTIFICADO DE GARANTIA | WARRANTY CERTIFICATE | CERTIFICAT DE GARANTIE

21/10/2022

PT | Preserve a presente declaração para certificar que o espelho tem uma garantia de 3 anos.

Conserve este manual de instruções, caso necessite de intervenção de qualquer anomalia do produto, resultante do defeito de fabrico.

Estão excluídos desta garantia:

- remoção da etiqueta de características onde figura o nº de Ordem de Fabrico do aparelho, ou qualquer acção que torne esse número ilegível;
- os espelhos colocados em assoalhadas muito húmidas e quentes, onde podem existir produtos agressivos como cloretos (ex: piscinas) e os espelhos colocados no exterior.
- caso a caixa de ligação for retirada do produto da sua instalação, bem como o corte de qualquer cabo para ligações directas.
- aplicação de componentes eléctrico e não eléctricos não originais e/ou não fornecidos pelo produtor.

NOTA IMPORTANTE; Este espelho deverá ser aplicado por um técnico especializado e credenciado.

EN | This Certificate proves that the mirror has 3 years of warranty.

Read this user manual and keep it for future reference if necessary.

Warranty exclusions:

- removal of order number label, showing the appliance's Manufacturing Order number, or any action that makes that number illegible;
- mirrors placed in locals with high exposure to aggressive products such as chlorides (eg swimming pools) and outside.
- if the connection box is removed from the product of its installation, as well as the cut of any cable for direct connections.
- application of non-original and/or non-producer supplied electrical and non-electric components.

IMPORTANT NOTE ; This mirror must be applied by a specialized and accredited technician.

FR | Cette déclaration sert à certifier que le miroir est valable 3 ans.

Veillez lire attentivement ce manuel d'utilisation avant d'utiliser l'appareil et le conserver pour référence future.

Sont exclus de cette garantie :

- Suppression de l'étiquette de caractéristiques avec le numéro d'ordre de fabrication, ou toute action rendant ce numéro illisible;
- des miroirs placés dans des pièces très humides et chaudes, miroirs placés dans des locaux à forte exposition aux produits agressifs tels que les chlorures (ex : piscines) et des miroirs placés à l'extérieur.
- si le boîtier de raccordement est retiré du produit de son installation, ainsi que la coupure de tout câble pour les raccordements directs.
- application de composants électriques et non électriques non originaux et/ou non fournis par le fabricant.

ATTENTION; L'installation de ce miroir devra être réalisée par des techniciens qualifiés

it|conserva questa dichiarazione per certificare che lo specchio è garantito per 3 anni.

conservare questo manuale di istruzioni nel caso sia necessario un intervento per qualsiasi anomalia del prodotto derivante da un difetto di fabbricazione.

sono esclusi da questa garanzia:

- rimozione dell'etichetta delle caratteristiche riportante il numero di ordine di fabbricazione del dispositivo, o qualsiasi azione che renda illeggibile tale numero;
- specchi posti in ambienti molto umidi e caldi, dove possono essere presenti prodotti aggressivi come cloruri (es: piscine) e specchi posti all'esterno.
- nel caso in cui la scatola di connessione venga rimossa dal prodotto dalla sua installazione, nonché il taglio di eventuali cavi per i collegamenti diretti.
- applicazione di componenti elettrici e non elettrici non originali e/o non forniti dal produttore.

nota importante; questo specchio deve essere applicato da un tecnico specializzato e accreditato.