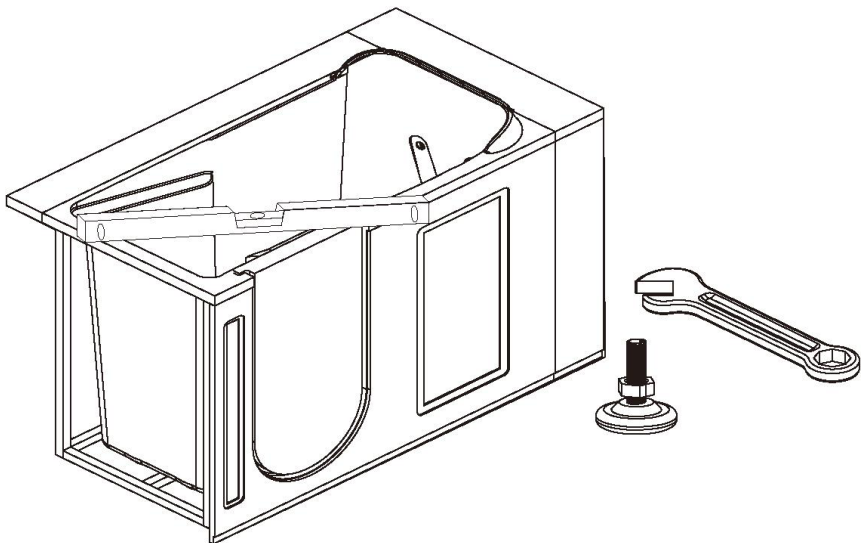




INSTALLAZIONE VASCHE ANZIANI

- *AZZURRA - CODE 151-V1018-DX/SX*
- *DORIS - CODE 151-V1019-DX/SX*
- *LEDA - CODE 151-V1020-DX/SX*



Pre installazione:

Avvertenze: Quando si utilizza questa vasca, consigliamo di osservare le seguenti precauzioni di base:

- Prevenire il rischio di scosse elettriche. Collegare ad un circuito protetto da massa a terra; Tutti i collegamenti elettrici devono essere effettuati da un elettricista qualificato, in conformità con i requisiti di codici e procedure elettrici nazionali.
- L'installatore e/o il proprietario si assume l'obbligo di rispettare le opportune precauzioni e la normativa nazionale e locale per l'installazione.

VERIFICA PRIMA DELL'INSTALLAZIONE:

1. Prima di disimballare l'unità, ispezionare il cartone accuratamente per verificare la presenza di un eventuale danno. In caso di eventuali danni, si prega di scattare una foto o registrare tutti i danni con attenzione. Se necessario, contattare il proprio rivenditore / distributore immediatamente per un reclamo merci.

2. Estrarre il prodotto dal cartone, quindi ispezionare accuratamente la presenza di eventuali danni e verificare se tutti i pezzi per il montaggio inclusi nell'imballo sono presenti. Nel caso di qualche danno, si prega di scattare una foto o registrare tutto con cura. Se necessario, contattare il proprio rivenditore / distributore immediatamente

3. Test di carico dell'acqua prima dell'installazione. Anche se tutte le nostre vasche sono testate prima di essere spedite, consigliamo di effettuare un test di carico dell'acqua prima di montare la vasca per prevenire il rischio di allentamenti dei flessibili durante il trasporto.

- a. Posizionare la vasca su una superficie piana in una zona vicina ad uno scarico per l'acqua dopo il test.
- b. Verificare se c'è qualche falla nel sistema di connessione.
- c. Chiudere la porta, riempire la vasca con acqua fino al livello di troppo pieno e attendere pochi minuti per controllare le eventuali perdite.

IMPORTANTE: La non osservanza delle procedure di pre-installazione e collaudo di acqua della vasca da bagno prima dell'installazione comporta la libertà del produttore che non sarà responsabile per la rimozione o l'installazione della vasca qualora a seguito si verificano danni o perdite.

Procedure di installazione

1. Il fondo della vasca è installato sui piedini. Nota: E' importante che tutti i piedini di livellamento tocchino completamente il pavimento. In caso contrario, la vasca non livellata influenzerà il sistema dell'acqua di riciclo e scarico dell'acqua.

2. Collegare il tubo di scarico e scarico a pavimento

3. Collegare acqua calda e acqua fredda

ATTENZIONE: Non usare abrasivi o solventi aggressivi per pulire questo prodotto.

Apertura porte verso l'esterno:

entrare nella vasca e ruotare la maniglia in senso orario di 180°C Per riaprire, premere il pulsante di sicurezza e ruotare nuovamente la maniglia di 180°C nel verso opposto, in senso antiorario. Aprire la porta.

Apertura porte verso l'interno:

entrare nella vasca e ruotare la maniglia verso il basso. Per riaprire, riportare la maniglia verso l'alto, in posizione verticale.

Scarico acqua

Ruotare in senso orario per chiudere la piletta di scarico.

Ruotare in senso antiorario per aprire lo scarico e svuotare la vasca.

ATTENZIONE: NON usare abrasivi o solventi aggressivi per pulire questo prodotto.