

**Miscelatore termostatico doccia esterno  
Modello Joe - cod. 243-207**



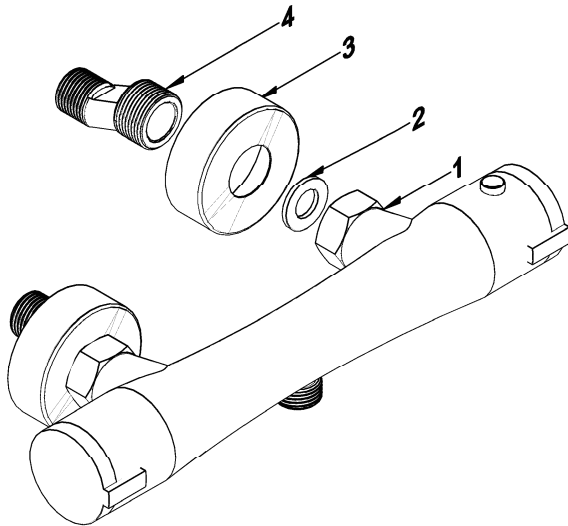
*Manuale d'uso*



## PRECAUZIONI PRIMA DELL'INSTALLAZIONE

- Si consiglia di effettuare uno spurgo delle condotte d'acqua prima dell'installazione.
- Fare attenzione a non scambiare le condotte d'acqua calda e fredda durante l'installazione

## INSTALLAZIONE



1. Dado del rubinetto
2. Guarnizione piatta 20/27 x2
3. Rosone decorativo x2
4. Raccordo eccentrico x2

- 1) Coprire la filettatura dei raccordi con del teflon, in modo da ottenere la tenuta
- 2) Collegare i raccordi ai tubi dell'acqua
- 3) Avvitare i rosoni decorativi
- 4) Posizionare correttamente le guarnizioni vicino ai dadi del rubinetto
- 5) Avvitare a mano i dadi del rubinetto sui raccordi. Prima di completare il serraggio con una chiave, si consiglia di utilizzare un panno per proteggere la cromatura dai dadi.

## CONSIGLI PER L'UTILIZZO

- Si consigliano una temperatura massima dell'acqua a 50° ed una pressione media di 3.5 bar.
- In caso di forte presenza di calcare nell'acqua, utilizzare un addolcitore o dell'anticalcare per prevenire malfunzionamenti del miscelatore dovuti ad accumuli calcarei.
- Pulire il miscelatore con acqua calda e sapone; non utilizzare prodotti aggressivi (alcool, acidi, acetoni) per evitare danni alla cromatura.