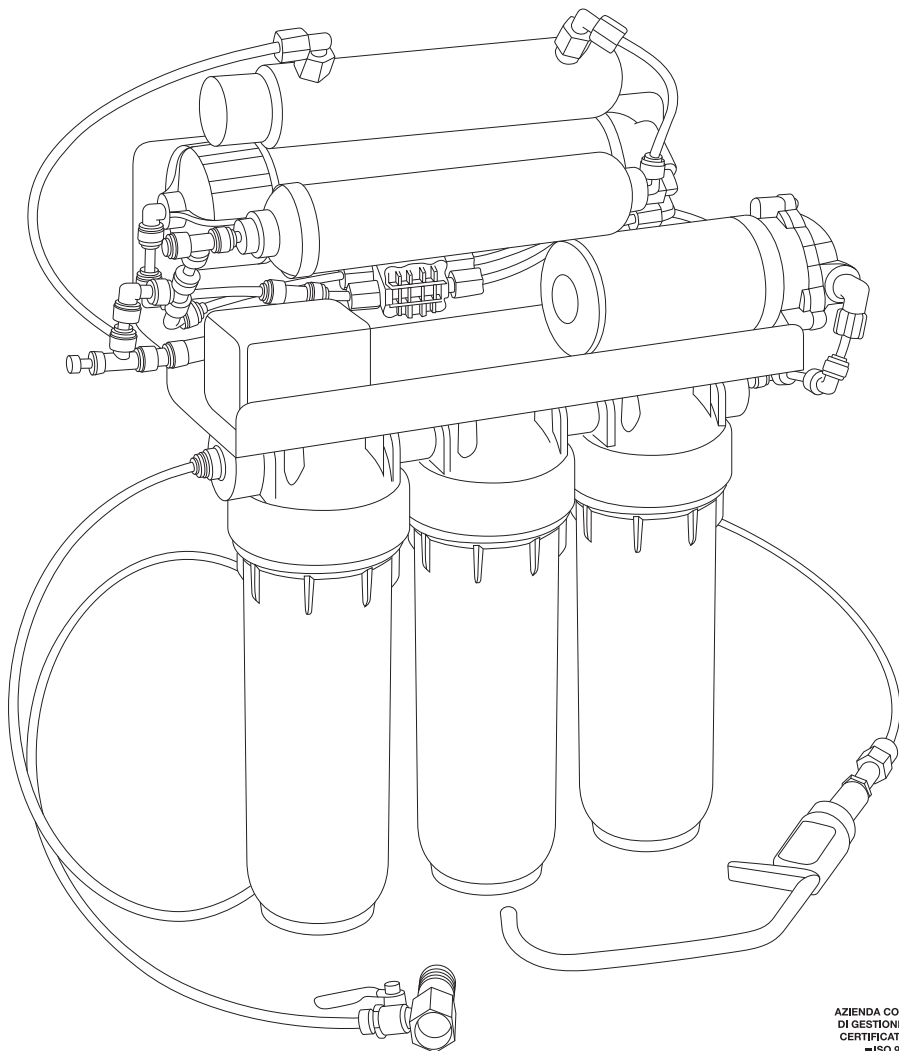


APPARECCHI AD OSMOSI INVERSA
OASIS
PER IL TRATTAMENTO DI ACQUE POTABILI
MANUALE DI INSTALLAZIONE, USO E MANUTENZIONE



INDICE

DICHIARAZIONE DI CONFORMITÀ.....	p. 4
DICHIARAZIONE FINALITÀ SPECIFICHE CUI L'APPARECCHIO È DESTINATO.....	p. 5
CONDIZIONI DI ESERCIZIO - SPECIFICHE TECNICHE.....	p. 5
DICHIARAZIONE DEI PARAMETRI DI POTABILITÀ (DL 31 DEL 02/02/2001).....	p. 5
DICHIARAZIONE DELLE CARATTERISTICHE DELL'ANALISI DELL'ACQUA.....	p. 6
MANUALE DI ISTRUZIONI PER L'USO.....	p. 7
MANUALE DI MONTAGGIO ED INSTALLAZIONE.....	p. 7
INSTALLAZIONE.....	p. 11
FUNZIONAMENTO.....	p. 16
MANUALE DI MANUTENZIONE.....	p. 17
SANIFICAZIONE.....	p. 21
GUIDA ALLA RISOLUZIONE DEI PROBLEMI.....	p. 22
GARANZIE.....	p. 23

APPARECCHI AD OSMOSI INVERSA OASIS

PER IL TRATTAMENTO DI ACQUE POTABILI

Gentile Cliente, grazie per avere scelto questo prodotto Atlas Filtri®, fabbricato in Italia.

ATTENZIONE: questa apparecchiatura necessita di regolare manutenzione periodica al fine di garantire i requisiti di potabilità dell'acqua potabile trattata ed il mantenimento dei miglioramenti come dichiarati dal produttore.

Dichiarazione di Conformità

Le apparecchiature indicate nel presente manuale di installazione uso e manutenzione della serie

Apparecchi ad Osmosi Inversa OASIS

sono conformi alle Leggi di seguito indicate:

D.M. 25/2012	Disposizioni tecniche concernenti apparecchiature finalizzate al trattamento dell'acqua destinata al consumo umano.
D.M. 174/04	Regolamento concernente i materiali e gli oggetti che possono essere utilizzati negli impianti fissi di captazione, trattamento, adduzione e distribuzione delle acque destinate al consumo umano.
2014/35/UE	Bassa Tensione
2014/30/UE	Compatibilità Elettromagnetica

Le apparecchiature nella versione UV, PUMP e PUMP-UV inoltre rispondono ai requisiti specifici delle norme:

UNI EN ISO 12100-1:2005	} Sicurezza del macchinario - Principi generali di progettazione - Valutazione del rischio e riduzione del rischio
UNI EN ISO 12100-2:2005	
D.L. 151 del 22 Luglio 2005	Attuazione delle direttive 2002/95/CE, 2002/96/CE e 2003/108/CE, relative alla riduzione dell'uso di sostanze pericolose nelle apparecchiature elettriche ed elettroniche, nonché allo smaltimento dei rifiuti.

L'Osmosi Diretta è un fenomeno che avviene normalmente in natura, per esempio nelle cellule di tutti gli organismi viventi, ed è il processo per cui con due soluzioni a diversa concentrazione divise da una membrana semipermeabile (ovvero che permette il passaggio dell'acqua ma non dei sali), la soluzione più diluita tende ad andare naturalmente verso la soluzione più concentrata fino a che la concentrazione delle due soluzioni non sia equivalente; la pressione che si genera sulla membrana a causa di questo flusso è denominato Pressione Osmotica.

Sfruttando questo principio, è possibile invertire il processo, applicando una pressione uguale e contraria sulla soluzione concentrata per ottenere da questa una soluzione a più bassa concentrazione: si parla in questo caso di Osmosi Inversa.

La membrana osmotica, che attua il livello di filtrazione più spinto realizzabile, si comporta come una barriera nei confronti non solo dei sali e delle sostanze inorganiche che costituiscono la composizione salina dell'acqua, ma anche delle sostanze organiche quali pesticidi, pirogeni, virus e batteri; in particolare nei confronti di questi ultimi è possibile raggiungere una reiezione (capacità di abbattimento) nominale del 100%.

Più è alta la differenza fra la pressione applicata e la pressione osmotica, maggiore è la quantità di acqua prodotta per unità di superficie di membrana semipermeabile.

A seconda del tipo di acqua e della salinità da trattare (quindi della relativa pressione osmotica da vincere) varia l'intervallo di pressioni di alimento necessarie:

- Acqua di Rete da 2-3 fino a 18-20 bar
- Acqua Salmastra da 7-8 fino a 34-40 bar
- Acqua di Mare da 50-55 fino a 70-85 bar

Per ogni singolo impianto, si deve scegliere la membrana più idonea per tipo e dimensione, seguendo un criterio modulare, per cui il tipo di membrana scelto viene disposto seguendo un sistema di elementi disposti tra loro in serie ed in parallelo.

Una membrana ad osmosi inversa non può rimuovere i sali al 100% (anche se oggi si arriva fino al 99,5%) non può trattare il 100% della soluzione di alimento quindi un sistema ad osmosi inversa ha necessariamente un Alimento, un Prodotto (detto anche Permeato) ed uno Scarico (detto anche Rigetto o Concentrato).

Dichiarazione Finalità Specifiche cui l'apparecchio è destinato

Apparecchio ad Osmosi Inversa per la filtrazione ed il trattamento di acqua potabile.

- Filtrazione di sedimenti (come ad esempio ruggine, scaglie, limo, ecc).
- Riduzione di cloro (cattivi sapori, odori) ed inquinanti clorurati (pesticidi, solventi, ecc)
- Riduzione della salinità totale dell'acqua
- Disinfezione a raggi UV per abbattere la quasi totalità dei più comuni microrganismi presenti nell'acqua.

CONDIZIONI DI ESERCIZIO

Pressione massima di esercizio _____	7 bar (101 psi)
Pressione minima di esercizio _____	2,5 bar (36 psi)
Massima temperatura di esercizio _____	25°C (77°F)
Aspetto acqua _____	trasparente
Massima durezza totale _____	35°F (350 ppm CaCO ₃)
Massimo contenuto Ferro _____	≤ 0,2 ppm
Massimo contenuto Manganese _____	≤ 0,05 ppm
Massimo contenuto Cloro libero _____	≤ 0,3 ppm
Materia organica _____	assente
Massima salinità totale _____	1500 ppm
Min / Max temperatura acqua _____	4°C / 45°C

SPECIFICHE TECNICHE

Materiali atossici, idonei per acqua potabile.

Pre-filtro: contenitore in polipropilene rinforzato; cartucce trattamento anti-cloro in carbone attivo carbon block; filtrazione meccanica melt-blown filtrazione 5 mcr.

Membrana osmotica: Filmtec TW30 1812 - 75 gpd.

Serbatoio di accumulo: polipropilene con polmone in gomma butilica alimentare.

Post-filtro: carbone attivo granulare.

Debatterizzatore: lampada ultravioletta, corpo acciaio inox AISI 304 lucidato.

Funzionamento elettrico: 220 V - 50 Hz.

Assorbimento elettrico: 10 Watt.

Tubi per il collegamento ad innesto rapido: polietilene.

Raccordi ad innesto rapido: resina acetaltica.

Rubinetto dedicato: ottone CW 614 N cromato esternamente.

USO PREVISTO

OASIS è un'apparecchiatura destinata al trattamento dell'acqua potabile in grado di modificarne le caratteristiche organolettiche e chimiche, ridurne il contenuto salino garantendo allo stesso tempo la sicurezza batteriologica.

Inoltre, può preservare l'acqua da eventuali inconvenienti che si possono verificare a valle degli acquedotti, come per esempio infiltrazioni per lavori di rete o rotture, anche da conseguenze derivanti dalla conservazione dell'acqua in vasche di decantazione.

OASIS può essere installata sia nelle abitazioni sia in ambienti dove si svolgono attività lavorative.

ATTENZIONE



OASIS non è un potabilizzatore.

È ASSOLUTAMENTE VIETATO utilizzare OASIS per la potabilizzazione di acque originariamente non potabili.

Dichiarazione dei Parametri di Potabilità (DL 31 del 02/02/2001), che vengono modificati (migliorati) dall'apparecchio

Gli apparecchi ad Osmosi Inversa OASIS modificano i seguenti parametri di potabilità dell'acqua:

salinità totale dell'acqua, in particolare: alluminio - ammonio - argento - bario - bicarbonato - boro - bromuro - cadmio - calcio - cianuro - cloruro - cromo - ferro - fluoruri - fosfato - magnesio - manganese - mercurio - nichel - nitrato - nitrito - pesticidi - piombo - potassio - rame - selenio - silice - sodio - stronzio - solfato.

Sono totalmente reiettati i batteri - virus e molti inquinanti come solventi, pesticidi, detersivi, metalli pesanti; sono reiettati anche il glucosio, saccarosio, pesticidi clorurati, sostanze organiche con peso molecolare > 300 e i trialometani (prodotti di reazione fra il cloro dosato normalmente negli acquedotti e sostanze organiche presenti nell'acqua).

Dichiarazione delle Caratteristiche dell'analisi dell'acqua presa come riferimento per la definizione delle prestazioni

Tra parentesi sono indicati i "valori di parametro" (V.d.P.) dei parametri indicatori di cui al DL 31/2001.

PARAMETRO		Valore	Limite
temperatura	°C	12,6	
torbidità	NTU	0,4	(1)
attività ioni idrogeno	pH	7,5	(6.5 ÷ 9.5)
conducibilità elettrica specifica a 20°C	µS/cm	455	(2500)
durezza totale in gradi francesi		27,1	(15 ÷ 50)
residuo conduttometrico	mg/l	310	
ossidabilità secondo Kübel	mg/l	< 0,5	(5.0)
calcio	mg/l	68,3	
magnesio	mg/l	24,5	
sodio	mg/l	4,0	(200)
potassio	mg/l	1,0	
cloruri	mg/l	8	(250)
nitrati	mg/l	17	50
solfati	mg/l	14	(250)
ammoniaca	mg/l	< 0,05	(0.50)
nitriti	mg/l	< 0,02	0.50
fluoruri	mg/l	< 0,1	(1.50)
cloro residuo	mg/l	0,02	(0.2)
fenoli totali	µg/l	< 0,05	
cianuri totali	µg/l	< 0,5	50
solventi clorurati totali	µg/l	1	10
trialometani	µg/l	3	30
antiparassitari (singolo composto)	µg/l	< 0,10	0.10
antiparassitari totali	µg/l	< 0,50	0.50
benzene	µg/l	< 0,2	1.0
toluene, xileni, alchilbenzeni	µg/l	< 0,2	
arsenico	µg/l	< 1	10
cadmio	µg/l	< 0,1	5,0
cromo totale	µg/l	1	50
ferro totale	µg/l	5	(200)
manganese	µg/l	< 1	(50)
nicel	µg/l	< 1	20
piombo	µg/l	< 1	25
rame	mg/l	< 0,1	1,0
Coliformi totali in 100 ml		0	(0)
Escherichia coli in 100 ml		0	0
Enterococchi in 100 ml		0	0

MANUALE DI ISTRUZIONI PER L'USO

- Utilizzare esclusivamente per trattare acqua di rete di qualità potabile conosciuta, e comunque usare solo per acqua con pH compreso fra 6,5 e 9,5. Non usare per aria e gas compressi.
- Rispettare i limiti di impiego indicati nell'etichetta.
- Tenere al riparo da gelo e calore eccessivi (min 4°C, max 45°C).

Dichiarazione del Periodo di Utilizzo Massimo e Minimo (sosta/mancato utilizzo) e indicazione delle condizioni speciali per cui si rende necessaria la sostituzione di componenti o assistenza tecnica

Durata massima cartuccia prefiltrazione Melt-blown: 6 mesi

Durata massima cartuccia prefiltrazione Carbone Attivo: 6 mesi

Durata massima Membrana Osmotica: 24 mesi

Durata massima cartuccia post-filtro Carbone Attivo: 6 mesi

Durata massima lampada UV: 1 anno

Qualora il contenuto di disinfettante residuo (ad esempio cloro) nell'acqua in ingresso ecceda il limite di 0.2-0.3 mg/l (ed esempio in caso di deroga da parte dell'ente acquedottistico), l'efficienza e la durata delle cartucce e dalla membrana osmotica potrebbero risultare ridotte; in tal caso è consigliabile un parere/consenso tecnico del produttore/rivenditore.

In caso di non utilizzo prolungato, fare riferimento alle istruzioni a corredo di ogni singola cartuccia; in particolare, togliere la cartuccia e al ripristino inserire una nuova cartuccia.

In caso di non utilizzo prolungato, per i modelli UV, PUMP e PUMP UV, scollegare l'alimentatore del debatterizzatore e della pompa dalla rete elettrica.

Al ripristino, fare fluire l'acqua per almeno 5 minuti prima di utilizzarla.

AVVERTENZA: l'impiego per acqua potabile non è consentito se in precedenza c'è stato un impiego per uso tecnico/tecnologico diverso da quello previsto o per acqua non potabile/altri liquidi.

AVVERTENZA: per usi diversi da quelli previsti è obbligatorio il consenso tecnico del produttore/rivenditore.



Indicazione Modalità di Smaltimento

Al termine del periodo di utilizzo dell'apparecchio OASIS, delle relative cartucce e delle lampade debatterizzatrici, provvedere allo smaltimento secondo le vigenti normative di legge, locali e nazionali, utilizzando l'appropriato codice CER.

Il materiale dell'imballo è riciclabile e va eliminato secondo le direttive dei materiali riciclabili nell'apposito contenitore, per la salvaguardia ambientale.

Essendo l'apparecchiatura costruita con materiali diversi, in caso di rottamazione, deve essere consegnata direttamente a centri di raccolta seguendo la normale procedura di conferimento.

MANUALE DI MONTAGGIO ED INSTALLAZIONE

AVVERTENZE GENERALI

Assicurarsi che l'apparecchio non abbia subito danneggiamenti durante il trasporto.

I materiali di imballaggio, essendo potenziali fonti di pericolo, non devono essere lasciati alla portata dei bambini, inoltre devono essere smaltiti rispettando le normative vigenti.

ATTENZIONE: non utilizzare apparecchi danneggiati. In caso di funzionamento anomalo (cortocircuiti, spegnimenti improvvisi, perdite d'acqua, ecc) spegnere l'apparecchio, chiudere la valvola di intercettazione dell'acqua di alimento dell'apparecchio e togliere l'alimentazione elettrica, infine contattare un centro tecnico di assistenza autorizzato.

ATTENZIONE: il costruttore declina ogni responsabilità in caso di modifiche ed errori di collegamento elettrico e idraulico, determinata dall'inosservanza delle istruzioni riportate sui manuali di installazione dell'apparecchiature e delle leggi e normative applicabili. E' vietato l'utilizzo dell'apparecchiatura per scopi diversi da quelli previsti.

AVVERTENZE DI SICUREZZA

Leggere attentamente il manuale di istruzioni e conservarlo con cura in luogo asciutto e protetto; custodirlo in prossimità dell'apparecchio in modo da poterlo consultare all'occorrenza.

- Non lasciare il materiale utilizzato per l'imballo alla portata dei bambini. E' consigliabile conservare l'imballo per un futuro riutilizzo; in caso contrario smaltire i materiali secondo le normative vigenti in materia
- Se l'apparecchio risulta danneggiato o presenta difetti visibili o anomalie di funzionamento, si raccomanda di non utilizzarlo e di non tentare di smontarlo o di manometterlo. Rivolgersi direttamente al rivenditore per la riparazione.

Prima dell'installazione verificare che l'impianto idraulico sia eseguito secondo le regole dell'arte.

Nella confezione sono contenuti tutti gli accessori per una rapida e facile installazione.

Non sono richiesti particolari attrezzi (è sufficiente un trapano, alcune chiavi fisse e un cacciavite), tuttavia l'installazione deve essere eseguita da personale qualificato in grado di rilasciare regolare dichiarazione di conformità secondo quanto previsto dal D.M 37 del 22 Gennaio 2008 relativo al riordino delle disposizioni in materia di installazione degli impianti all'interno degli edifici.

- in caso di pressione di rete superiore a 8 BAR deve essere installato a monte un riduttore di pressione
- non esporre l'apparecchio a "colpi d'ariete" (picchi istantanei di pressione, di solito causati da apertura/chiusura di rubinetti miscelatori, valvole a chiusura rapida di boiler, lavatrici, ecc.), in caso di possibili manifestazioni di "colpo d'ariete", installare un idoneo sistema anti-colpo d'ariete (vaso d'espansione, ammortizzatori, ecc.) a valle dell'apparecchio
- non salire o sedersi sull'apparecchio
- utilizzare solo accessori originali
- non immergere assolutamente l'apparecchio in acqua
- non pulire l'apparecchio con getti d'acqua.

ATTENZIONE: in caso di utilizzo non appropriato, non conforme alle istruzioni d'uso, o di manomissione dell'apparecchio, il costruttore non è responsabile per eventuali danni a persone, animali o cose.

Il costruttore si esime da ogni responsabilità nei casi specifici contemplati in seguito:

- uso improprio dell'apparecchio
- uso contrario alle normative nazionali specifiche (alimentazioni, installazione e manutenzione)
- installazione eseguita da personale non autorizzato
- problemi sull'acqua di alimento (sbalzi di pressione, sovrappressioni rete idrica)
- temperatura dell'ambiente di funzionamento non idonea
- carenze nella manutenzione prevista
- modifiche o interventi non autorizzati
- utilizzo di ricambi non originali
- inosservanza totale o parziale delle istruzioni.

IMBALLAGGIO

L'apparecchio viene spedito in una scatola di cartone e protetto al suo interno da un sacco in film plastico.

In caso di movimentazione della scatola mantenere sempre la direzione della freccia impressa sul cartone verso l'alto.

AVVERTENZA: durante l'estrazione dell'apparecchio dalla scatola, prendere la macchina dalla parte inferiore (bicchieri); non esercitare forza sulla membrana, il post-filtro in carbone attivo, sul debatterizzatore UV o sulle tubazioni di interconnessione.


Una volta rimosso l'imballo, verificare che la macchina non abbia subito danneggiamenti durante il trasporto.

Il costruttore ricorda che la garanzia non ricopre danni derivanti dal trasporto o dalle fasi di carico e movimentazione.

Non lasciare incustoditi i materiali di imballo in quanto potenziali fonti di pericolo; provvedere eventualmente allo smaltimento secondo le disposizioni vigenti in materia.

SIMBOLI UTILIZZATI


INDICAZIONI DI CARATTERE GENERALE


 Indica un'avvertenza o una nota su funzioni chiave o su informazioni utili. Prestare la massima attenzione ai blocchi di testo indicati da questo simbolo.

 Indica un intervento manuale di regolazione che può prevedere anche l'utilizzo di attrezzature portatili od utensili.

 Si richiede di rilevare un valore di misura, di controllare una segnalazione, di effettuare una verifica visiva.

INDICAZIONI DI PERICOLO

 Pericolo generico, con rischio per l'utilizzatore.

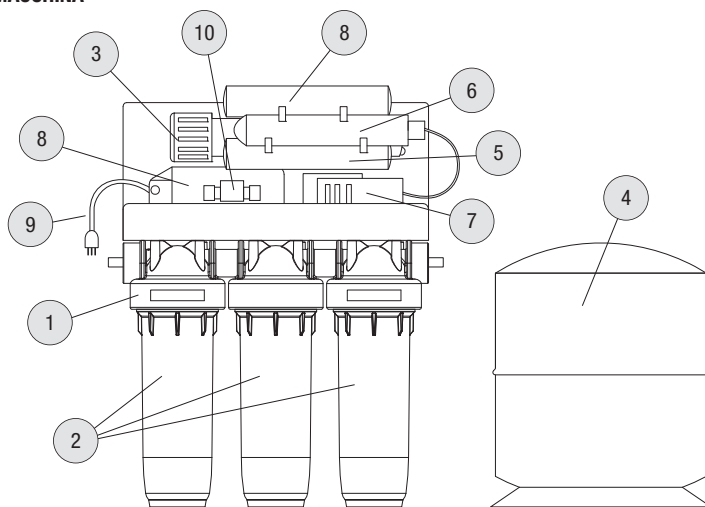
 Pericolo di natura elettrica.

INDICAZIONI DI DIVIETO

 Divieto.

ELEMENTI CHE COMPONGONO LA MACCHINA

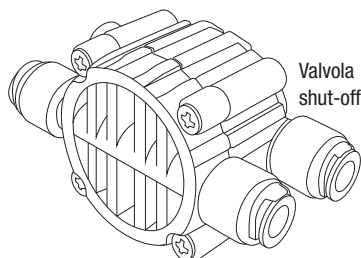
- 1 Testa pre-filtri
- 2 Pre-filtri
- 3 Membrana (vessel)
- 4 Vaso di espansione
- 5 Post-filtro carbone attivo
- 6 Lampada UV (opzionale)
- 7 Trasformatore lampada UV (opzionale)
- 8 Pompa booster (opzionale)
- 9 Cavo alimentazione pompa booster (opzionale)
- 10 Pressostato di massima (con pompa booster opzionale)



DESCRIZIONE E CARATTERISTICHE TECNICHE

L'apparecchiatura dispone dei collegamenti idraulici per l'entrata dell'acqua da trattare, l'uscita del permeato, lo scarico del concentrato e il collegamento per il vaso di espansione. Dal punto di collegamento alla rete principale, l'acqua passa attraverso le cartucce contenute nei pre-filtri.

L'acqua in ingresso fluisce alla **valvola shut-off** di chiusura dell'impianto (che arresta l'afflusso d'acqua in stand-by), oppure alla pompa booster (opzionale, in questo caso la valvola di shut-off intercetta il circuito di scarico).



L'acqua in ingresso raggiunge quindi la membrana osmosi inversa contenuta nel vessel.

La membrana è di tipo selettivo a spirale avvolta. L'acqua permea attraverso un film e seguendo i canali di raccolta, converge nel tubo centrale della membrana su cui il film, in vari strati, è avvolto. Dal tubo centrale, il **permeato** convoglia direttamente al rubinetto di prelievo. L'acqua e le sostanze reiettate che non vengono permeate formano il **concentrato/scarico**.

Il concentrato viene utilizzato anche per il lavaggio in continuo della membrana ed è collegato direttamente allo scarico tramite una apposita staffa.

Il permeato viene accumulato in un vaso di espansione collegato alla macchina; l'acqua accumulata, prima di essere erogata al rubinetto di prelievo, passa attraverso un post-filtro a carbone attivo e nell'eventuale debatterizzatore UV (opzionale).

La reiezione (scarico) interessa i seguenti sali/composti:

Alluminio - Ammonio - Argento - Bario - Bicarbonato - Boro - Bromuro - Cadmio - Calcio - Cianuro - Cloruro - Cromo - Ferro - Fluoruro - Fosfato - Magnesio - Manganese - Mercurio - Nichel - Nitrato - Nitrito - Pesticidi - Piombo - Potassio - Rame - Selenio - Silice - Sodio - Stronzio - Solfato.

Sono totalmente reiettati i batteri - virus e molti inquinanti come solventi, pesticidi, detersivi, metalli pesanti, sono reiettati anche il glucosio, saccarosio, pesticidi clorurati, sostanze organiche con peso molecolare > 300 e i trialometani (prodotti di reazione tra il cloro dosato normalmente negli acquedotti e sostanze organiche presenti nell'acqua).

ATTENZIONE



La percentuale dei sali disciolti e degli altri elementi reiettati è influenzata dalla qualità dell'acqua, dalla temperatura, dalla pressione e dalla totalità di sali disciolti ed è diversa a seconda dei tipi di sali o elementi.

Il trattamento di acque particolarmente torbide o con molte impurità può provocare l'intasamento dei prefiltri e/o membrane con la conseguente perdita di portata dell'acqua.



Non possono essere trattate acque reflue, acque di mare o comunque acque in condizioni chimiche, fisiche e batteriologiche tali da non rientrare nelle possibilità pratiche di trattamento attraverso Osmosi Inversa (reflui industriali o di lavorazioni chimiche).

ATTENZIONE



Le apparecchiature a raggi ultravioletti sono pericolose per gli occhi, evitare l'esposizione diretta.

SPECIFICHE TECNICHE

CARATTERISTICHE TECNICHE

	DUO	TRIO
Dimensioni massime Altezza x Larghezza x Profondità [mm]	540 x 370 x 150	580 x 370 x 150
Diametro x Altezza serbatoio [mm]	270 x 410	
Peso massimo [kg]	6.5	7.2
Produzione massima giornaliera [l]	190 (50 GPD) - 284 (75 GPD)	
Residuo fisso massimo(TDS) trattabile [ppm]	1500	

CARATTERISTICHE DELL'ALIMENTAZIONE IDRICA

Tipologia acqua	POTABILE
Temperatura massima acqua	30 ° C
Portata minima di alimentazione	100 l/h
Pressione minima di alimentazione	3 bar
Pressione massima di alimentazione	6 bar
Salinità massima	1500 [ppm]

CARATTERISTICHE DELL'ALIMENTAZIONE ELETTRICA DELLA LAMPADA UV-C (opzionale)

Tipologia alimentazione	MONOFASE + TERRA
Tensione nominale	230 V
Frequenza	50 Hz
Corrente assorbita	0,75 A
Potenza	6 W

CARATTERISTICHE DELL'ALIMENTAZIONE ELETTRICA DELLA POMPA (opzionale)

Tipologia alimentazione	Corrente continua
Tensione nominale	24 V
Prevalenza	90 PSI

CARATTERISTICHE DEL PERMEATO

Percentuale recupero	c.a 20%
Reiezione salina indicativa (rispetto alla salinità totale)	90%
Reiezione batterica	> 99%

AUTONOMIA E CONDIZIONI DI SOSTITUZIONE

Cartucce pre-filtri (polipropilene e carbone attivo)	3-6 mesi
Membrana osmosi Inversa	AD INTASAMENTO
Lampada UV	8.000 h
Post-filtro a carbone attivo in line 2x10"	5500 l

ATTENZIONE



L'utilizzo della macchina al di fuori di quanto sopra indicato e secondo specifiche differenti rispetto a quelle presenti nella precedente tabella è considerato **USO IMPROPRIO**.

Il costruttore non può essere considerato responsabile di eventuali danni causati dall'uso improprio dell'attrezzatura, dalla non osservanza di quanto indicato in questo manuale, da interventi di riparazione non eseguiti da personale professionalmente qualificato o derivanti da modifiche o che alterino il funzionamento originale dell'apparecchio

INSTALLAZIONE

ATTENZIONE



Il montaggio deve essere effettuato in accordo al D.M 37/2008, impiegando materiali conformi al D.M. 174/2004 (Regolamento concernente i materiali e gli oggetti che possono essere utilizzati negli impianti fissi di captazione, trattamento, adduzione e distribuzione delle acque destinate al consumo umano), nel rispetto delle leggi e norme vigenti. L'installatore deve rilasciare la dichiarazione di conformità sempre in accordo alle disposizioni del D.M. 37/2008.

ATTENZIONE



Evitare di sottoporre la macchina a eccessivi sbalzi termici.

VERIFICHE DA CONDURRE PRIMA DI EFFETTUARE L'INSTALLAZIONE



Presenza ed efficienza della messa a terra della linea di alimentazione

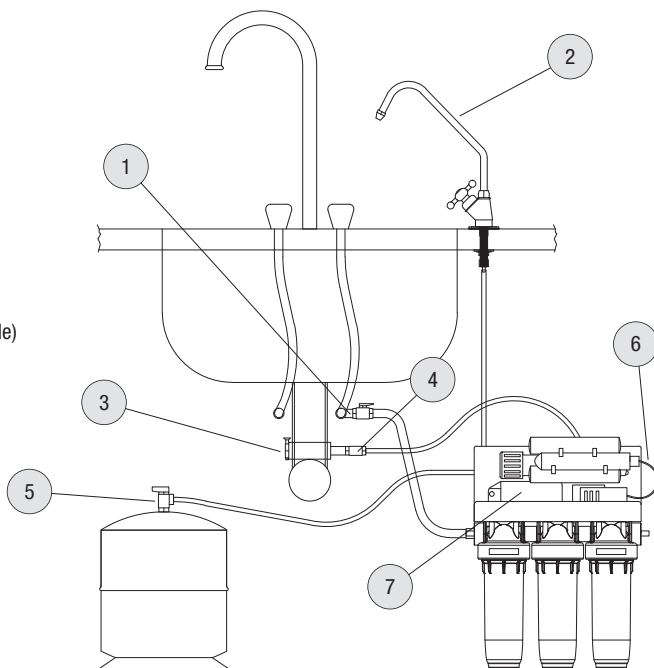
Compatibilità della linea di alimentazione con le specifiche elettriche del ballast UV.

Cavi elettrici del circuito di alimentazione di diametro superiore a 1 mm

Stabilità della tensione di rete (sbalzi di tensione inferiori a 10%)

SCHEMA DI INSTALLAZIONE

- 1 Presa acqua
- 2 Rubinetto acqua trattata
- 3 Staffa di scarico
- 4 Valvola di non ritorno
- 5 Rubinetto serbatoio
- 6 Alimentazione lampada UV (opzionale)
- 7 Pompa booster (opzionale)



INSTALLAZIONE PRESA ACQUA



Installazione tipica con presa acqua 1/4" MF

Svitare la ghiera del flessibile acqua fredda.

Con del nastro teflon, installare la presa acqua da 1/2" MF con rubinetto 1/4".

Rimontare il flessibile precedentemente staccato.

Collegare la presa acqua alla macchina.



INSTALLAZIONE STAFFA DI SCARICO



Installare la staffa di scarico sul sifone di scarico del lavandino.

Controllare che la guarnizione appoggi correttamente sul tubo e che i bulloni siano stretti.

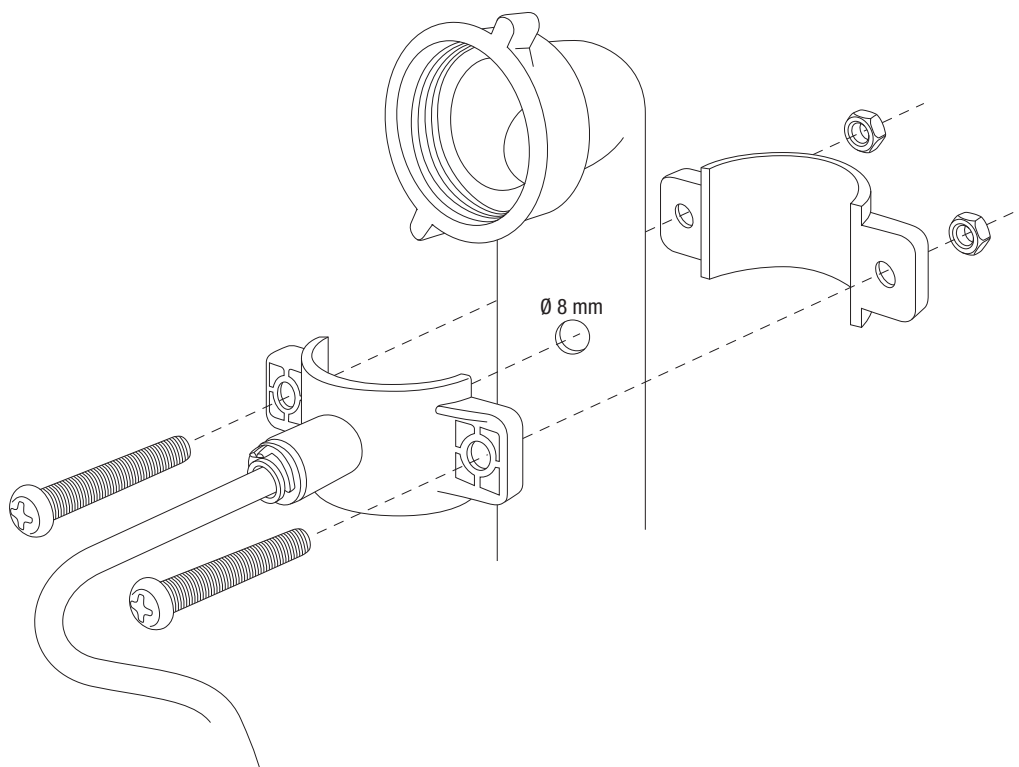
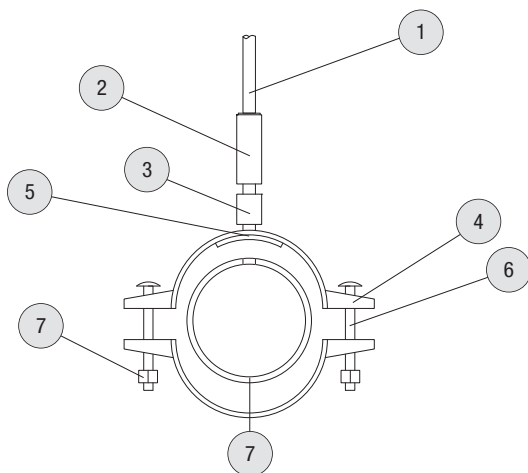
Smontare il dado di fissaggio del tubo di scarico.

Con l'utilizzo di un trapano con punta 6mm, praticare un foro sul tubo del sifone di scarico, in corrispondenza del dado appena smontato.

Inserire il tubo di scarico nel dado per circa 2cm e avvitare il dado di fissaggio sulla staffa.

Serrare il dado di fissaggio e installare la valvola di non ritorno con la freccia rivolta verso la staffa, il più vicino possibile allo scarico.

- 1 Tubo di scarico
- 2 Valvola di non ritorno
- 3 Dado fissaggio tubo di scarico
- 4 Staffa di scarico
- 5 Guarnizione
- 6 Bullone
- 7 Dado fissaggio bullone
- 8 Tubo sifone di scarico lavandino



INSTALLAZIONE SERBATOIO DI ACCUMULO



Posizionare il serbatoio nelle vicinanze della macchina.

Allentare il dado di fissaggio posto sulla valvola a sfera del serbatoio.

Inserire il tubo collegamento serbatoio e serrare il dado di fissaggio.

Collegare il tubo d. 6 mm o 1/4" alla macchina.

INSTALLAZIONE RUBINETTO SOPRALAVELLO



Con un trapano, praticare un foro diam. 12mm sul lavello, rimuovere eventuali sbavature con una lima rotonda.

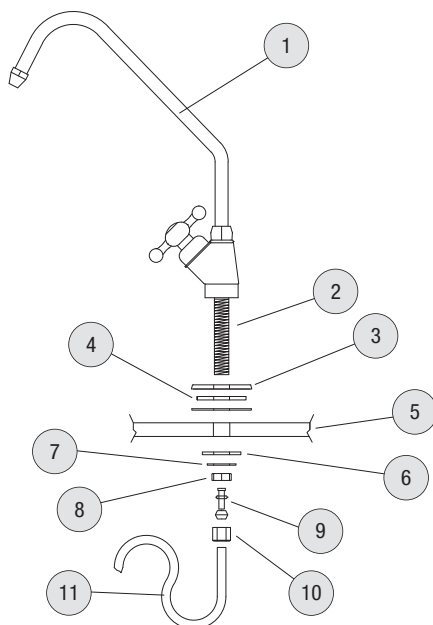
Posizionare la guarnizione e la base cromata sul foro, quindi inserire il corpo del rubinetto.

Sul lato inferiore, inserire in sequenza la flangia di fissaggio, la rondella elastica e avvitare il dado di fissaggio.

Inserire il tubo nel dado terminale e nell'ogiva in plastica.

Serrare il dado terminale sul beverino.

- 1 Rubinetto a leva
- 2 Albero rubinetto
- 3 Base cromata
- 4 Guarnizione piana
- 5 Lamiera lavello
- 6 Flangia di fissaggio
- 7 Rondella elastica
- 8 Dado di fissaggio
- 9 Dado terminale
- 10 Ogiva in plastica
- 11 Tubazione d. 6 mm o 1/4" permeato



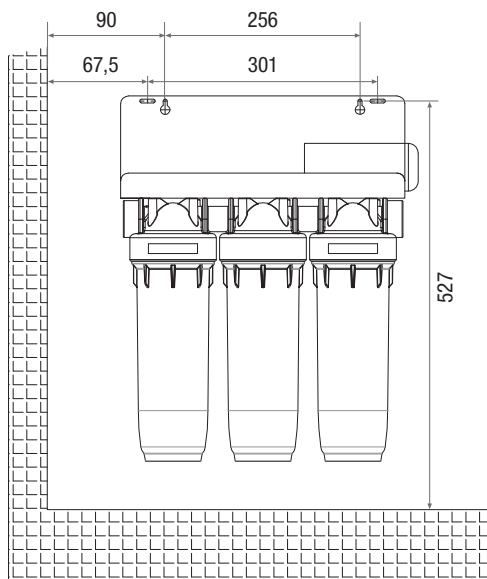
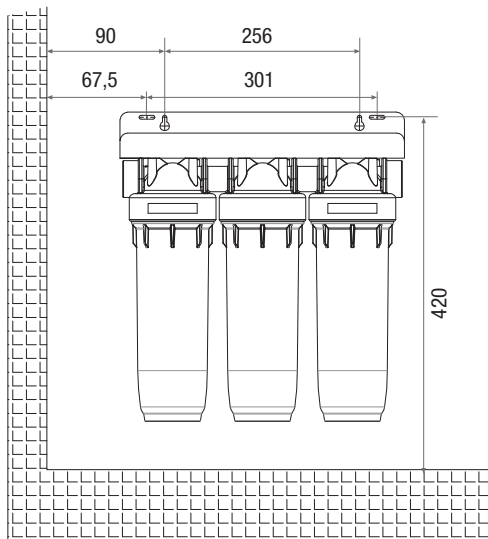
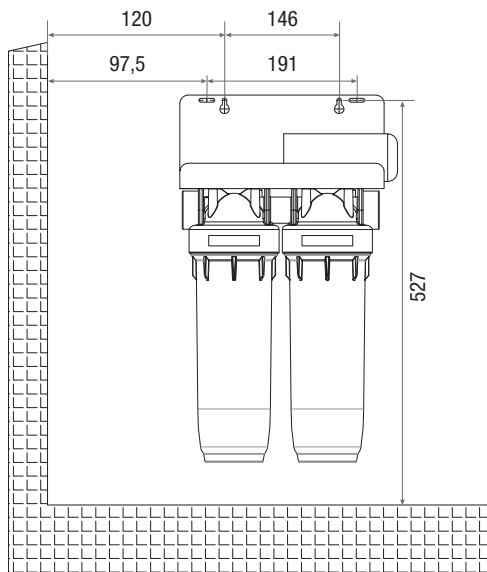
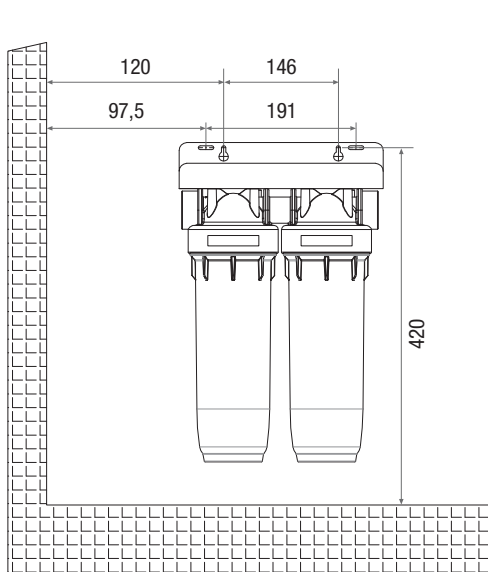
INSTALLAZIONE STAFFA A MURO



Eseguire i fori sulla parete di fissaggio, alle misure consigliate.

Installare la staffa con viti murali e tasselli a pressione o con ganci a parete.

Per agevolare le operazioni di installazione e manutenzione della macchina rispettare le quote indicate nello seguente.



MONTAGGIO LAMPADA UV

ATTENZIONE



Per evitare possibili danni nel trasporto, la lampada UV viene solitamente confezionata separatamente dal corpo del debatterizzatore; è pertanto necessario inserire la lampada nel debatterizzatore uv.

Per l'installazione della lampada, vedi paragrafo 5.5 "Sostituzione della lampada UV".

NOTE TECNICHE

Assicurarsi che:

- l'impianto idraulico realizzato per l'installazione dell'apparecchiatura sia provvisto di un sistema, manuale o automatico, che permetta l'erogazione dell'acqua non trattata, interrompendo l'erogazione di quella trattata (by-pass)
- l'impianto idraulico realizzato per l'installazione dell'apparecchiatura, collegato alla rete acquedottistica, sia dotato di un sistema in grado di assicurare il non-ritorno dell'acqua trattata in rete e di punti di prelievo per l'analisi prima e dopo il trattamento applicato.
- tutti gli o-ring di tenuta siano adeguatamente lubrificati (impiegare esclusivamente lubrificanti idonei all'applicazione nell'industria alimentare)
- l'umidità relativa dell'ambiente dove l'apparecchiatura è installata non sia superiore al 70%

ATTENZIONE: l'uso di cartucce diverse dalle originali Atlas Filtri® rende nulla la garanzia.

AVVERTENZA: adottare le seguenti modalità igieniche di manipolazione del prodotto:

- Manipolare il prodotto con mani pulite o utilizzare guanti puliti
- Una volta estratto dalla scatola l'apparecchio va collegato all'impianto; in caso di mancata installazione, conservare l'apparecchio al riparo da polvere ed umidità.
- Durante l'installazione delle cartucce nel contenitore, pulire il bicchiere dei contenitori con acqua fredda e una spugna morbida

COLLEGAMENTI ELETTRICI (per modelli con debatterizzatore UV, PUMP e PUMP UV)

- Prevedere una presa di corrente dedicata 230 V - 50 Hz sempre sotto tensione.
- I collegamenti elettrici devono essere eseguiti secondo normative nazionali e locali in vigore.
- Prevedere l'installazione di un interruttore differenziale.
- Controllare che la tensione e la frequenza dell'impianto elettrico di alimentazione corrispondano a quelle richieste e che la potenza installata disponibile sia sufficiente.
- Se per cause esterne la tensione è al di sotto di 200V prevedere sulla linea di alimentazione un regolatore di tensione.

ATTENZIONE: errati collegamenti producono danni all'apparecchio nonché la sospensione di qualsiasi forma di garanzia.

E' assolutamente vietato effettuare modifiche o manomissioni sui cavi di alimentazione (non tagliare/giuntare i cavi).

FUNZIONAMENTO

PRIMO AVVIO IMPIANTO

La membrana di OASIS è fornita imbevuta in una soluzione di mantenimento. Prima di prelevare l'acqua per il consumo umano è necessario farla scorrere per almeno 15-30 minuti.

ATTENZIONE



Prima di utilizzare la macchina, eseguire la scarbonatura del filtro a carboni attivi granulare (vedi anche paragrafo 5.3).

NORMALE UTILIZZO

Per il normale utilizzo di OASIS è necessario mantenere la macchina sempre accesa. Azionare la leva posta sul rubinetto per prelevare l'acqua.

ATTENZIONE



Nella versione con lampada UV, la prima acqua erogata all'apertura del rubinetto può essere calda.

Evitare assolutamente la disidratazione della membrana, poiché ne verrebbe pregiudicato irrimediabilmente il funzionamento



Non spegnere mai il debatterizzatore UV; in caso di spegnimento, attendere almeno 30 minuti prima di riaccenderlo.

Si consiglia di operare una sanificazione dell'impianto ogni sei mesi o durante le normali operazioni di manutenzione.

MANUALE DI MANUTENZIONE

MANUTENZIONE ORDINARIA

Accurate manutenzioni ordinarie/straordinarie e regolari controlli programmati garantiscono nel tempo la conservazione e l'efficienza dell'apparecchio.

E' indispensabile seguire il programma di manutenzione presente nel manuale.

Come previsto dal D.M. 25/2015 (Disposizioni tecniche concernenti apparecchiature finalizzate al trattamento dell'acqua destinata al consumo umano) questa apparecchiatura necessita di regolare manutenzione periodica al fine di garantire i requisiti di potabilità dell'acqua potabile trattata ed il mantenimento dei miglioramenti come dichiarati dal produttore.

ATTENZIONE: tutte le operazioni di manutenzione, sia ordinarie che straordinarie) dovranno essere effettuate ad apparecchio escluso idraulicamente ed elettricamente.

Qualsiasi operazione sull'apparecchio dovrà essere eseguita solo dopo aver letto le prescrizioni di sicurezza elencate in questo manuale.

ATTENZIONE: l'acquirente è autorizzato ad intervenire sulla macchina solo nei casi elencati di seguito.

Per quanto riguarda gli interventi non descritti o straordinari, essi possono essere eseguiti solo da un centro di assistenza tecnica specializzato.

NOTA: particolari condizioni di utilizzo (tipo di acqua, pressione di esercizio, ecc) possono rendere necessarie manutenzioni più ravvicinate e frequenti.

DOVERI DELL'UTENTE

E' indispensabile eseguire controlli ad intervalli regolari per garantire il funzionamento dell'apparecchio.

Gli intervalli di controllo di seguito indicati sono quelli minimi e particolari condizioni di utilizzo possono rendere necessari controlli più frequenti.

ELEMENTO DA CONTROLLARE	CONTROLLO	FREQUENZA
Macchinario	Controllo visivo integrità e stato di conservazione	6 MESI o 5500 litri (*)
	Pulizia generale	
	Verifica funzionale	
Pre-filtri e post-filtro	Sostituzione	
Lampada UV	Sostituzione	8000 ore

(*) Particolari condizioni dell'acqua possono richiedere una manutenzione più frequente.

ATTENZIONE



L'apparato elettrico di OASIS è alimentato con corrente elettrica a 230 VOLT.

Prima di eseguire la manutenzione, assicurarsi che la spina della corrente sia disinserita.



Per effettuare la pulizia dell'apparecchio, non usare prodotti corrosivi, acidi, pagliette o spazzole d'acciaio.

Non lavare l'apparecchio con getti d'acqua diretti o ad alta pressione

SCARBONATURA DEL POST-FILTRO CARBONE ATTIVO

I filtri a carbone attivo necessitano di essere lavati in contro-corrente e successivamente in corrente prima di essere utilizzati.

Sostituzione e scarbonatura filtro a carbone attivo granulare



Chiudere il rubinetto di ingresso acqua.

Chiudere il rubinetto del serbatoio.

Prelevare l'acqua, dal rubinetto soprallavello, così da sfiatare la pressione nel circuito.

Allentare con una chiave i raccordi fissati direttamente sul corpo del filtro in linea.

Smontare il filtro esaurito dall'apparecchio.



Smontare i raccordi dal filtro esaurito e montarli nel nuovo filtro.

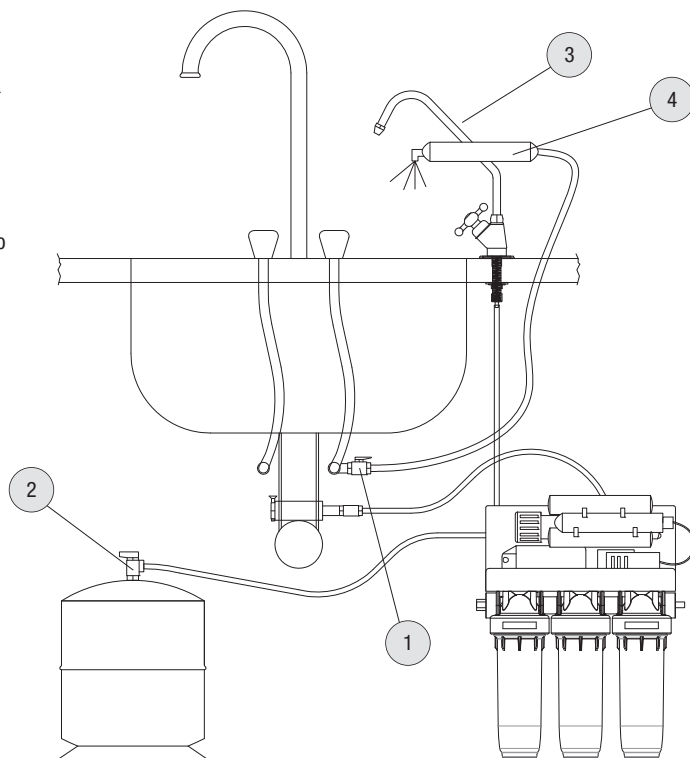
Staccare la tubazione di carico dall'apparecchio.

Collegare il tubo di carico al filtro a carbone e far scorrere acqua nel verso contrario alla freccia per circa 5 minuti.

Collegare il tubo di carico al filtro dalla parte opposta e far scorrere acqua nel verso indicato dalla freccia per circa 5 minuti.

Una volta che i residui di carbone saranno scaricati ed uscirà acqua limpida, il filtro è pronto per essere installato nell'apparecchio.

- 1 Rubinetto entrata acqua
- 2 Rubinetto serbatoio
- 3 Rubinetto sopraavello
- 4 Post-filtro carbone attivo



SOSTITUZIONE CARTUCCE PRE-FILTRAZIONE

La cartucce sono racchiuse nei pre-filtri. E' consigliabile eseguire mensilmente il lavaggio delle cartucce e dei contenitori con acqua corrente.



Chiudere il rubinetto di ingresso acqua.

Chiudere il rubinetto del serbatoio.

Prelevare l'acqua, dal rubinetto sopraavello, così da sfiatare la pressione nel circuito.

Con la chiave in dotazione, svitare la testa del pre-filtro.

Smontare il bicchiere dalla testa del filtro.

Rimuovere le cartucce esauste e sostituirle, dopo averle scartate dell'imballo.

Lavare il contenitore con acqua, detersivo e una spugna morbida; risciacquare quindi abbondantemente.



Inserire le nuove cartucce nei pre-filtri corrispondenti come indicato sulle rispettive etichette.

Versare 10 [ml] di soluzione sterilizzante (amuchina) nel primo bicchiere.

Rimontare il pre-filtro, facendo attenzione che l'o-ring di tenuta sia posizionato correttamente. Se necessario sostituire l'o-ring con quello in dotazione.

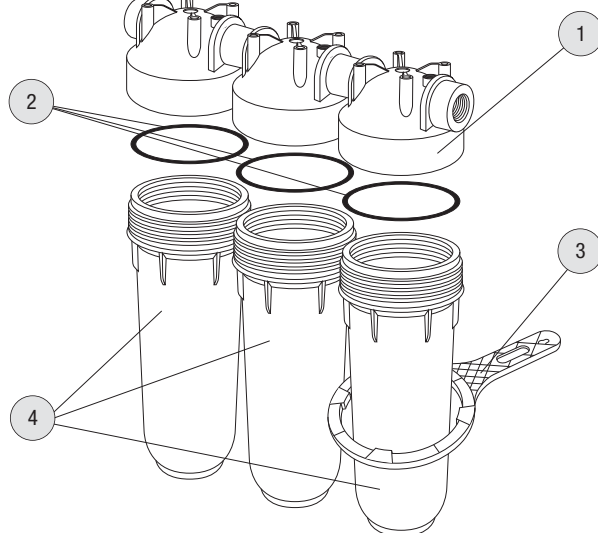
Aprire il rubinetto del serbatoio.

Aprire il rubinetto di ingresso acqua.



Far scorrere acqua per diversi litri.

- 1 Testa
- 2 O-ring
- 3 Chiave
- 4 Bicchiere



SOSTITUZIONE DELLA LAMPADA UV

La macchina è equipaggiata con lampada germicida UV, la cui vita utile è stimata in 8.000 ore. Il corretto funzionamento dell'apparecchiatura è indicato dai led presenti sull'alimentatore.

ATTENZIONE



Le apparecchiature a raggi ultravioletti sono pericolose per gli occhi, evitare l'esposizione diretta.



Prima di eseguire la manutenzione, assicurarsi che la spina della corrente sia disinserita.

Sostituzione lampada UV



Sfilare la calotta in gomma.

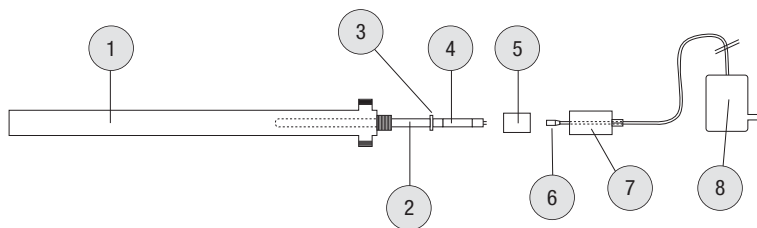
Sfilare delicatamente la lampada UV esausta dal tubo al quarzo.

Staccare il connettore superiore e il cavo terminale della lampada.

Sostituire la lampada e rimontarla in sede.

Collegare la spina di alimentazione.

- 1 Corpo debatterizzatore
- 2 Tubo al quarzo
- 3 Guarnizioni
- 4 Lampada UV
- 5 Blocca guaina
- 6 Cavo terminale
- 7 Tappo copricontatto
- 8 Trasformatore



SOSTITUZIONE DELLA POMPA BOOSTER (opzionale)

La macchina può essere equipaggiata con una pompa booster.

ATTENZIONE



Prima di eseguire la manutenzione, assicurarsi che la spina della corrente sia disinserita.

Sostituzione pompa booster



Prelevare l'acqua, dal rubinetto sopraelevato, così da sfatare la pressione nel circuito.

Svitare i dadi di fissaggio pompa.

Svitare i dadi di fissaggio dei tubi.

Staccare i tubi di collegamento.

Svitare i raccordi.

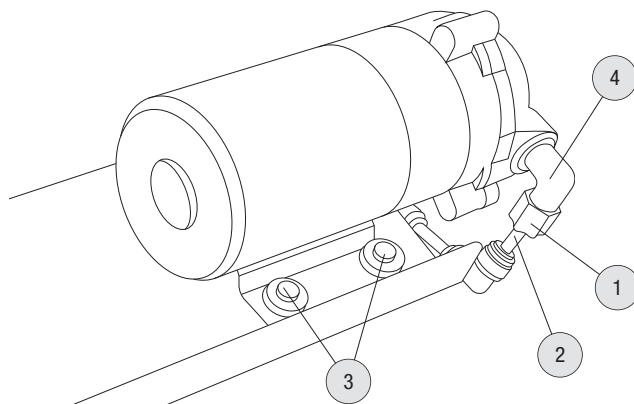
Avvitare i raccordi (utilizzando il teflon sul filetto) sulla nuova pompa.

Fissare la pompa al supporto.

Inserire i tubi di collegamento.

Fissare i dadi di fissaggio dei raccordi

- 1 Dado di fissaggio tubi
- 2 Tubo di collegamento
- 3 Dadi di fissaggio pompa
- 4 Raccordo



SOSTITUZIONE DELLA VALVOLA SHUT-OFF O DEL PRESSOSTATO

ATTENZIONE



Prima di eseguire la manutenzione, assicurarsi che la spina della corrente sia disinserita.

Sostituzione della valvola shut-off



Prelevare l'acqua, dal rubinetto sopraavvello, così da sfiatare la pressione nel circuito.

Svitare i dadi di fissaggio dei tubi alla valvola.

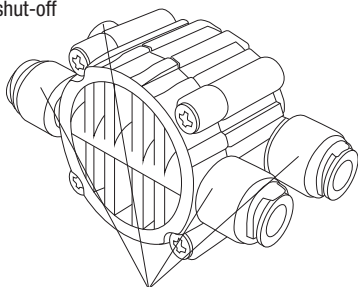
Staccare i tubi di collegamento.

Sostituire la valvola.

Inserire i tubi di collegamento.

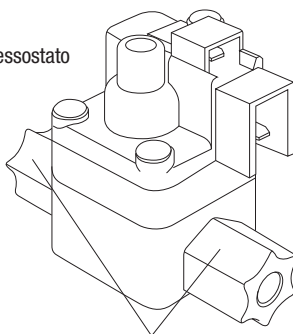
Fissare i dadi di fissaggio dei raccordi

Valvola shut-off



Dadi di fissaggio

Pressostato



Dadi di fissaggio

SANIFICAZIONE

In corrispondenza della sostituzione della cartuccia a struttura composita è obbligatorio effettuare un flussaggio con sanificazione dell'apparecchio seguendo la procedura di seguito indicata:

- effettuare la sanificazione del terminale del rubinetto di erogazione, immergendolo in piccolo recipiente contenente una soluzione liquida di sanificante (come ad esempio ipoclorito di sodio – candeggina) per 10-15 minuti
- sciacquare esternamente il terminale del rubinetto di erogazione, con l'ausilio di guanti e una spugna morbida
- erogare acqua per 5-10 minuti prima dell'utilizzo.

GUIDA ALLA RISOLUZIONE DEI PROBLEMI

Gli apparecchi OASIS sono realizzati seguendo i più rigidi controlli di qualità e sottoposti a severi test di efficienza e resistenza. Di seguito sono presentati una serie di inconvenienti che si possono manifestare a causa di difetti di installazione, manutenzione o impieghi difformi da quelli indicati, per possibili disattenzioni nell'impiego o, infine, a causa dell'usura del filtro e delle sue parti.

Problema: L'apparecchio non eroga acqua.

Causa	Soluzione
Rubinetti d'ingresso chiusi.	Aprire il rubinetto di ingresso.
Pressione insufficiente in ingresso.	Verificare che la pressione della rete idrica di alimentazione non sia inferiore ai 3 [bar].
Filtri intasati.	Controllare lo stato dei prefiltri; se intasati, sostituirli.
Valvola shut-off guasta.	Sostituire la valvola di shut-off.
Membrana intasata.	Sostituire la membrana.
La pompa booster (opzionale) guasta.	Sostituire la pompa.

Problema: L'apparecchio scarica continuamente acqua.

Causa	Soluzione
Perdita nel circuito idraulico.	Controllare tubi e raccordi alla ricerca di perdite.
Valvola di non ritorno guasta.	Sostituire la valvola di non ritorno.
Valvola shut-off guasta.	Sostituire la valvola di shut-off.
Pressione in entrata insufficiente.	Assicurarsi che la pressione dell'acqua sia almeno 3 bar, oppure installare la versione con pompa booster (opzionale)

Nota: l'apparecchio continua a produrre acqua, e quindi a scaricare, fino al completo riempimento del serbatoio.

Problema: L'acqua erogata ha un sapore sgradevole.

Causa	Soluzione
Post-filtro a carbone attivo esaurito.	Sostituire il filtro a carbone attivo.
Impianto inquinato batteriologicamente.	Eseguire la sanifica.
Serbatoio inquinato batteriologicamente.	Sostituire il serbatoio.

Nota: al primo avvio e dopo la sostituzione della membrana, far scorrere diversi litri di acqua.

Problema: L'apparecchio non scarica acqua.

Causa	Soluzione
Valvola di non ritorno allo scarico montata al contrario.	Correggere la posizione della valvola di non ritorno.

Nota: il mancato scarico danneggia gravemente la membrana.

Problema: All'apertura del rubinetto, la pompa booster (opzionale) non parte

Causa	Soluzione
Mancanza alimentazione elettrica	Assicurarsi che la spina sia inserita e vi sia corrente.
Pompa bruciata	Sostituire la pompa.
Cablaggio errato	Verificare il cablaggio della pompa e del pressostato di massima.
Pressostato difettoso	Verificare il funzionamento del pressostato con l'ausilio di un manometro.
Alimentatore pompa bruciato.	Sostituire l'alimentatore pompa.

Problema: Con rubinetto chiuso, la pompa booster (opzionale) si riavvia per pochi secondi.

Causa	Soluzione
Valvola di non ritorno guasta	Sostituire la valvola di non ritorno.
Perdita nel circuito idraulico	Controllare il circuito idraulico fino al rubinetto di prelievo alla ricerca di perdite.

GARANZIE

Conservare l'etichetta della scatola per identificare il prodotto.

I termini di garanzia applicati sono quelli contenuti nella Direttiva CEE 85/374 per i paesi UE.

Per i paesi extra UE il prodotto è coperto da garanzia limitata per 12 mesi dalla data dell'acquisto provato da regolare scontrino. Richieste di risarcimento devono essere fatte per scritto al punto vendita - o ad Atlas Filtri Italia srl, Via Garibaldi, 24 - 35010 Albignasego, Italia.

Il danneggiato deve: indicare il prodotto, il luogo, la data di acquisto; offrire il prodotto in visione; provare il nesso causale tra difetto e danno. Per qualsiasi controversia il produttore elegge come Foro competente il Tribunale di Padova, Italia, con applicazione della normativa italiana.

Spazio per l'annotazione delle manutenzioni:

DATA: _____ **TIPO DI INTERVENTO:** _____

DATA: _____ **TIPO DI INTERVENTO:** _____

DATA: _____ **TIPO DI INTERVENTO:** _____

DATA: _____ **TIPO DI INTERVENTO:** _____

DATA: _____ **TIPO DI INTERVENTO:** _____

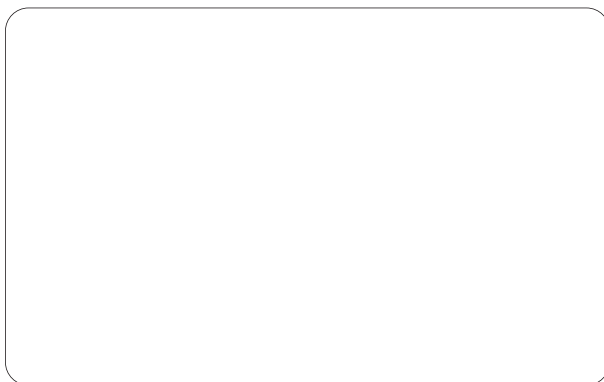
DATA: _____ **TIPO DI INTERVENTO:** _____

DATA: _____ **TIPO DI INTERVENTO:** _____

DATA: _____ **TIPO DI INTERVENTO:** _____

DATA: _____ **TIPO DI INTERVENTO:** _____

Codice - Matricola



Distribuito in Italia da Atlas Filtri Italia srl
Via Garibaldi 24 - 35020 Albignasego (PD) - tel 049 862 91 33 - fax 049 862 59 88 - info@atlasfiltritalia.it
www.atlasfiltritalia.it